



PRODUKT KATALOG

► Entdecken Sie unsere neuen Produkte auf der Seite 6 - 7



Torschließer



Zugangskontrolle



Torbeschläge

Gemeinsam besser,

Um den speziellen Bedürfnissen von Torherstellern gerecht zu werden, entwickelte unser Gründer Joseph Talpe das erste mechanische Standardschloss für Außentore. Mehr als 30 Jahre später besteht unser Geschäft immer noch darin, auf die Bedürfnisse des Marktes zu hören und nach Möglichkeiten zu suchen um in einem traditionellen Wirtschaftssektor einen echten Mehrwert bieten zu können. Um Lösungen zu finden, beschäftigen wir ein umfangreiches Forschungs- und Entwicklungsteam, das ständig nach innovativen Wegen sucht um unsere Partner zu unterstützen. Es entstehen dadurch jedes Jahr zahlreiche neue Produkte.

Dieser Katalog ist eine Zusammenfassung davon was wir im Portfolio haben. Bei unseren Torbeschlägen finden Sie einige unserer langjährigen Klassiker, unser Kerngeschäft auf das wir seit den frühen 90er Jahren spezialisiert sind. Zu jedem Tor gehört eine Grundausstattung: Schlösser, Anschläge, Scharniere und Drücker. Wir sind sicher, dass Sie in unserem modularen Sortiment die passende Hardware finden werden.

Ungefähr zehn Jahre nach dem Erscheinen unseres ersten Standardschlusses öffneten wir die Tür zum Marktsegment der Torschließer. Mit unserer Produktreihe von Torschließern die über eine mechanische Feder mit patentierter Öldämpfung verfügen, können Sie nun sowohl ältere Tore modernisieren als auch neue Projekte mit Torschließern ausstatten. Der unsichtbare Interio, der vollständig in den Torrahmen eingebaut ist, ist ein gutes Beispiel dafür. Wir haben auch neues Zubehör entwickelt, um Ihre Montagemöglichkeiten zu erweitern.

Ohne diese Grundelemente zu vernachlässigen, haben wir jetzt in unserer F&E-Abteilung ein eigenes Team für Automatisierung und Elektronik. Nach den jüngsten Markteinführungen wie dem batteriebetriebenen Codeschloss Valentino und dem elektromotorischem Bolzen-Stangenriegel Electradrop freuen wir uns, Ihnen bekannt geben zu können, dass die Venus - der unseren stetig wachsenden Erfahrungsschatz in Sachen Torschließer und Automatisierung vereint, im Laufe des Jahres 2023 erhältlich sein wird. Der elektromotorische Personentorantrieb gehört zu den wichtigsten Neuheiten in diesem neuen Katalog.

Unser Service endet nicht mit der Zustellung dieses Kataloges. Unsere Verkaufs- und Kundendienstteams stehen Ihnen gerne zur Verfügung um Ihre Fragen zu beantworten oder Ihnen zusätzliche Produktinformationen zukommen zu lassen.

Let's make it better together,
Das Locinox-Team





Index

Gesamtkonzepte	4
Neueste Innovationen	6
Torschließer	9
• Tiger	13
• Mammoth-180	14
• Mammoth-HD	15
• Interio	16
• Samson-2	18
• Panther	19
• Lion	20
• Rhino	21
• Verticlose-2	22
• Verticlose-2 Wall	23
• Caracal	24
• Serval	25
Automatisierung & Elektronik	27
• Venus	28
• Codetastaturen	30
• Magnetschlösser	32
• Elektrisches Zubehör	44
• Stromversorgungen	47
Drehkreuze	51
Schlösser	57
Anschläge	95
Torbänder	113
Bolzen-Stangenriegel & Bodenanschläge	147
Torfeststeller	157
Werkzeuge	161
Zubehör	169
Marketing Werkzeuge	203



Torschließer



Zugangskontrolle



Torbeschläge

Warum Locinox



INNOVATION

Ein motiviertes Team von Ingenieuren und Prototyp Entwicklern sorgt jeden Tag dafür, dass das Locinox Sortiment erweitert wird.



WETTERBESTÄNDIG

Durch die Verwendung von rostfreiem Stahl und Nicht-Eisen-Metallen als Rohmaterial für unsere Produkte, kombiniert mit der besten Oberflächenbehandlung, halten unsere Produkte hohe Standards ein und haben eine längere Lebensdauer als günstigere Alternativen.



INDUSTRIELLE QUALITÄT

All unsere Produkte werden unter die extremsten Bedingungen getestet. Jedes Produkt muss mindestens 500.000 Bewegungen überstehen, bevor es für den Markt freigegeben wird.



EINFACHE INSTALLATION

Unsere Produkte garantieren eine schnelle Installation und eine sehr solide Befestigung. Dank spezieller Werkzeuge, des patentierten Quick-Fix-Systems und Plug & Play-Konzepts sind die Produkte in kürzester Zeit installiert.

LOC E SHOP

order when it suits you

Wir investieren weiter in unsere Dienstleistungen und haben unseren Loc-E-Shop zu unserem beliebtesten internen Vertriebsmitarbeiter gemacht, der rund um die Uhr arbeitet und jeden Monat fast 1.000 Bestellungen bearbeitet.

Der Loc-E-Shop ermöglicht es Ihnen, jederzeit und überall die volle Kontrolle über Ihre Bestellungen zu haben.



MODULARITÄT

Unsere Produktpalette wurde so konzipiert, dass maximaler Austausch möglich ist. Verschiedene Kombinationen, zugeschnitten auf die Wünsche Ihrer Kunden, sind möglich, wodurch eine maximale Flexibilität garantiert werden kann. Selbst nach der Montage können unsere Produkte einfach angepasst und/oder ersetzt werden.



ZU IHREN DIENSTEN!

Unser mehrsprachiges Verkaufsteam ist gut und einfach zu erreichen und sorgt für eine schnelle Antwort auf Ihre Fragen per Telefon oder E-Mail. Es werden Ihnen die benötigten Produktinformationen zur Verfügung gestellt und wir helfen gerne bei der Wahl der richtigen Lösung für Ihr Projekt.



NACH MAß

Dank der Modularität unserer Produkte können Sie aus unterschiedlichen Konfigurationen wählen. Jedes Locinox-Produkt wird maßgenau gefertigt. Außerdem garantiert unser gut organisierter Logistikdienst, dass die von Ihnen bestellten Katalogprodukte innerhalb von 24 Stunden nach Ihrer Bestellung versendet werden.



5 JAHRE PREMIUM GARANTIE

Genießen Sie 5 Jahre sorgenfreien Einsatz unserer mechanischen Produkte. Gehen Sie auf locinox.com/warranty und aktivieren Sie Ihre zusätzliche 2-jährige Garantie, um 5 Jahre Ruhe zu genießen. Weil wir uns kümmern.

Roadshow Van



Steigen Sie in unseren ROADSHOW VAN ein und erleben Sie hautnah unser komplettes Sortiment an Lösungen für die Zutrittskontrolle im Freien. Innovation, Qualität, Langlebigkeit und einfache Montage sind uns sehr wichtig. Wir sind davon überzeugt, dass unser ROADSHOW VAN eine großartige Gelegenheit bietet, Locinox selbst kennenzulernen. Sowohl für Fachleute als auch für Endkunden.

Der hochmoderne, mobile Showroom ist definitiv auf den ersten Blick beeindruckend. Hier stellen wir eine außerordentliche Mischung unserer neuesten Innovationen und Klassiker vor. Er wird ständig unterwegs sein. Werfen Sie einen Blick auf die Tourdaten auf unserer Website - wir kommen definitiv bald in Ihre Gegend.



21,183km gefahren

13 Länder besucht

+900 freundliche Gesichter

Viele weitere Besuche folgen noch

BOOK THE
ROADSHOW VAN HERE

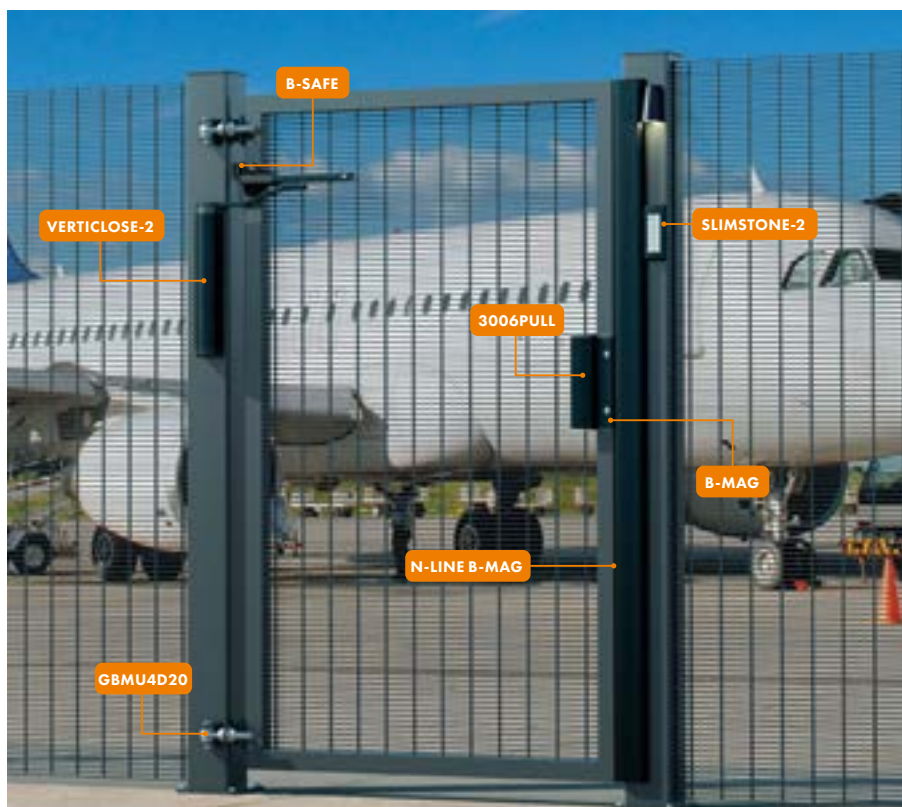


Gesamtkonzepte



WOHNEN

ELECTRADROP R Elektromotorischer Bolzen-Stangenriegel mit integrierten Notstrombatterien (p.149) | **TRICONE** Design LED-Leuchte für Tore und Zäune (IP54) (p.45) | **SLIMSTONE-2** Robuste, frostfreie und witterungsbeständige Codetastatur mit 2 integrierten Relais (IP68) (p.31) | **B-SAFE** Edelstahl-Sicherheitskabel für Tore bis 500 kg (p.198) | **NOSEHINGE-I** Kompaktes 2-Wege-Torband 90°, austauschbar mit Interio-Torschließer (p.137) | **SABO** Aufschraubbarer, verstellbarer Bodenanschlag (p.154) | **DVK-HD** Armierter überbrückungsschutz (p.46)



SECURITY

VERTICLOSE-2 (p.22)
Kraftvoller, hydraulischer allround torschliesser für 90° und 180° bänder

SLIMSTONE-2 (p.31)
Robuste, frostfreie und witterungsbeständige Codetastatur mit 2 integrierten Relais (IP68)

B-SAFE (p.198)
Edelstahl-Sicherheitsprofil für Tore bis 500 kg

B-MAG (p.33)
Einbaumagnetschloss für drehtore

N-LINE B-MAG (p.35)
Aluminium-abschlussprofil für drehflügeltore zur kombination mit magunit

GBMU4D20 (p.120)
4-fach verstellbares 180° torband

3006PULL (p.174)
Pulverbeschichtetes Aluminium-Drückerpaar



SCHULE

PANICBAR (p.176)
Panikstangensatz

MAMMOTH 180° (p.14)
Hydraulischer torschliesser und 180° Torband in einem

DINO (p.136)
Doppelgelagertes 180° Torband

TRICONE (p.45)
Design LED-Leuchte für Tore und Zäune (IP54)

B-SAFE (p.198)
Edelstahl-Sicherheitskabel für Tore bis 500kg



GARTEN

VALENTINO (p.65)
Batteriebetriebenes Codeschloss für die Aufbaumontage

SAKL (p.99)
Verstellbarer Anschlag aus Edelstahl

EXCENTRO (p.115)
180°-Torbandset für Steigungen

RHINO (p.21)
Ästhetischer 180° Torschließer mit direkter Verbindung zum Torband

B-SAFE (p.198)
Edelstahl-Sicherheitskabel für Tore bis 500kg

Neueste Innovationen



VENUS (Demnächst)

Motorisierter Torschließer für Personendreh Tore.

Entdecken Sie mehr auf S. 28



ELECTRADROP-R

Elektromotorischer Bolzen-Stangenriegel mit integrierten Notstrombatterien.

Entdecken Sie mehr auf S. 149



BAR - A / I (Neu)

Fester Griff mit geraden oder gebogenen Montagebügeln. Kann ein- oder doppelseitig verwendet werden. Entdecken Sie mehr auf S. 173

“Schlaue Lösungen, bessere Zäune“

Schützen, worauf es ankommt. Jeder will sich sicher fühlen, oder? Zuhause, bei der Arbeit, in der Schule, draußen beim Sport usw. ... Locinox bietet dieses Maß an Sicherheit und Komfort. Als belgischer Trendsetter, Hersteller und anerkannter Marktführer sorgen wir für Ihre Gelassenheit.

Dank kontinuierlicher Innovationen, gründlicher Qualitätsprüfungen und effizienter Installation ist Locinox der richtige Partner für Ihre Tor- und Zaunprojekte. Jedes Produkt wurde mit viel Liebe zum Detail, extremer Wetterfestigkeit und hohem Mehrwert entwickelt und konstruiert. All dies garantiert eine verbesserte Haltbarkeit und viel Modularität und Flexibilität. Unsere Produkte sind entwickelt, um lange zu bestehen und dafür zu sorgen, dass Ihr Projekt für lange Zeit hervorsteht.

Mit jeder Innovation garantieren wir Qualität, Haltbarkeit und Benutzerfreundlichkeit. Für bestmögliche Lösungen setzen wir auf die besten Komponenten. Unsere Testergebnisse lügen nicht - Locinox-Produkte trotzen dem Zahn der Zeit.



CARACAL (Neu)

Hydraulischer 180°-Torschließer und Torband.

Entdecken Sie mehr auf S. 24



SFKU

Einbau-Anschlag mit dem Bohrmuster des Schlosses.

Entdecken Sie mehr auf S. 108



PANICBAR (Demnächst)

Komplettes Set zum Anbringen einer Notausgangsvorrichtung in Form eines Aufsatzes an einem beliebigen Tor.

Entdecken Sie mehr auf S. 176



VALENTINO (Demnächst)

Batteriebetriebenes elektronisches Codeschloss für die Aufbaumontage.

Entdecken Sie mehr auf S. 65





TORSCHLIEßER

Hydraulische Torschließer verwandeln jedes Tor in eine selbstschließende Lösung. Komfort, Sicherheit und Entspannung sind durch pure hydraulische Kraft garantiert. Hochwertige Komponenten machen unsere Torschließer 100% witterungsbeständig, wartungsfrei, extrem langlebig und garantieren eine konstante Funktion. Sowohl im eiskalten Norden als auch im glühend heißem Süden. Das einzigartige Konzept sichert eine einfache und effiziente Montage dank des patentierten Quick-Fix Systems.

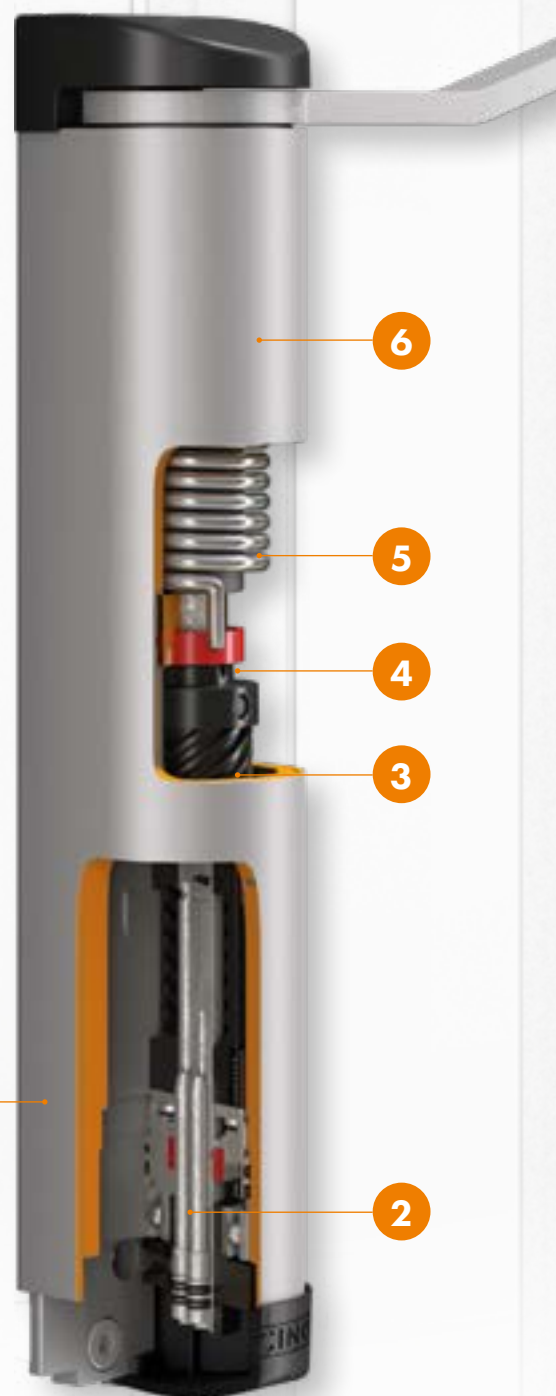
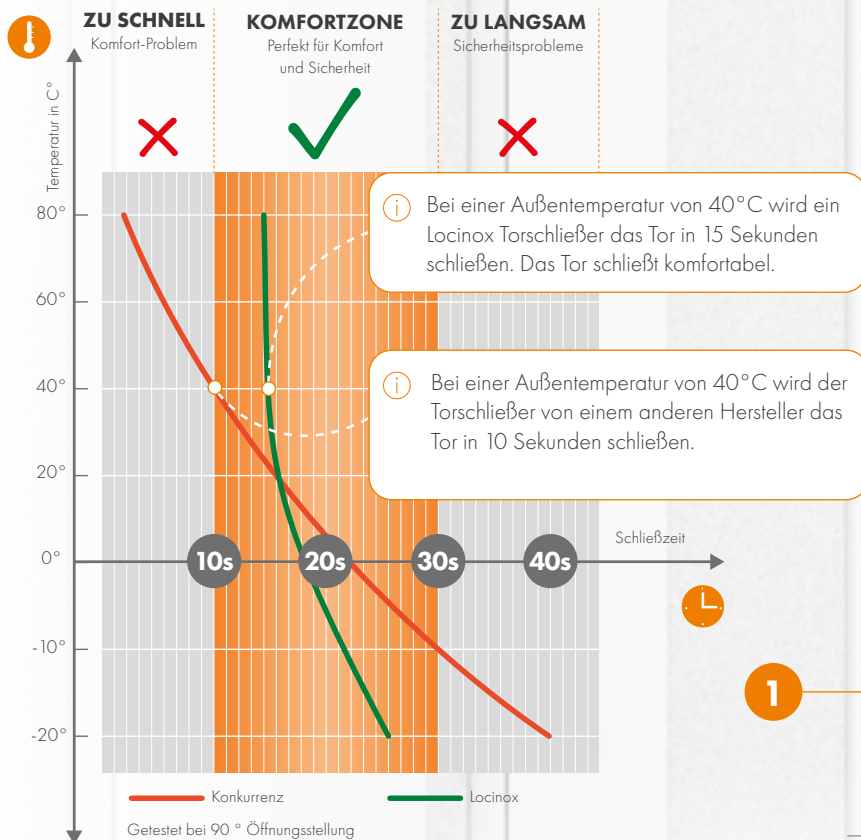


MODERNSTE SELBSTSCHLIEßER / TORSCHLIEßER-TECHNOLOGIE

1 IMMER EINE KONSTANTE SCHLIEßGESCHWINDIGKEIT - VON EISKALT BIS HEISS

Wenn Ihr Tor zu langsam schließt, können Ihre Kinder und Haustiere entkommen. Wenn Ihr Tor zu schnell schließt, kann es ein Problem für Rollstuhlfahrer geben. Ein laut zuschlagendes Tor ist nicht nur für ihre Nachbarn störend sondern auch schlecht für die Tormechanik.

Das Aktiv-Thermal-System, unsere eigene modernste Entwicklung, garantiert eine konstante Schließgeschwindigkeit, egal bei welcher Außentemperatur.



2 PRÄZISE SCHLIEßGESCHWINDIGKEIT UND ENDSCHLAG

Einige Kunden bevorzugen eine langsame Torschließung, während andere es etwas schneller mögen. Kein Problem! All unsere Torschließer können einfach in wenigen Sekunden eingestellt werden, genau nach den Wünschen Ihres Kunden.

Der Endschlag beschleunigt das Tor am Ende der Schließung. Auf diese Weise stellen Sie für Ihren Kunden sicher, dass sein Tor ordentlich geschlossen wird. Auch dieser kann eingestellt werden.

3 FUNKTIONIERT KOMFORTABEL

Die eigens entwickelte High-Helix Feder garantiert eine konstante Funktionalität und sichert eine komfortable Öffnung, auch für ältere oder behinderte Menschen.

4 STAUB- & WASSERDICHT

Unsere Türschließer sind mit Rotationsdichtungen ausgestattet. Diese schützen die Türschließer vor Schmutz oder Staubpartikeln, die in den Mechanismus eindringen. Das garantiert Ihren Kunden eine sorgenfreie Funktion für viele Jahre.

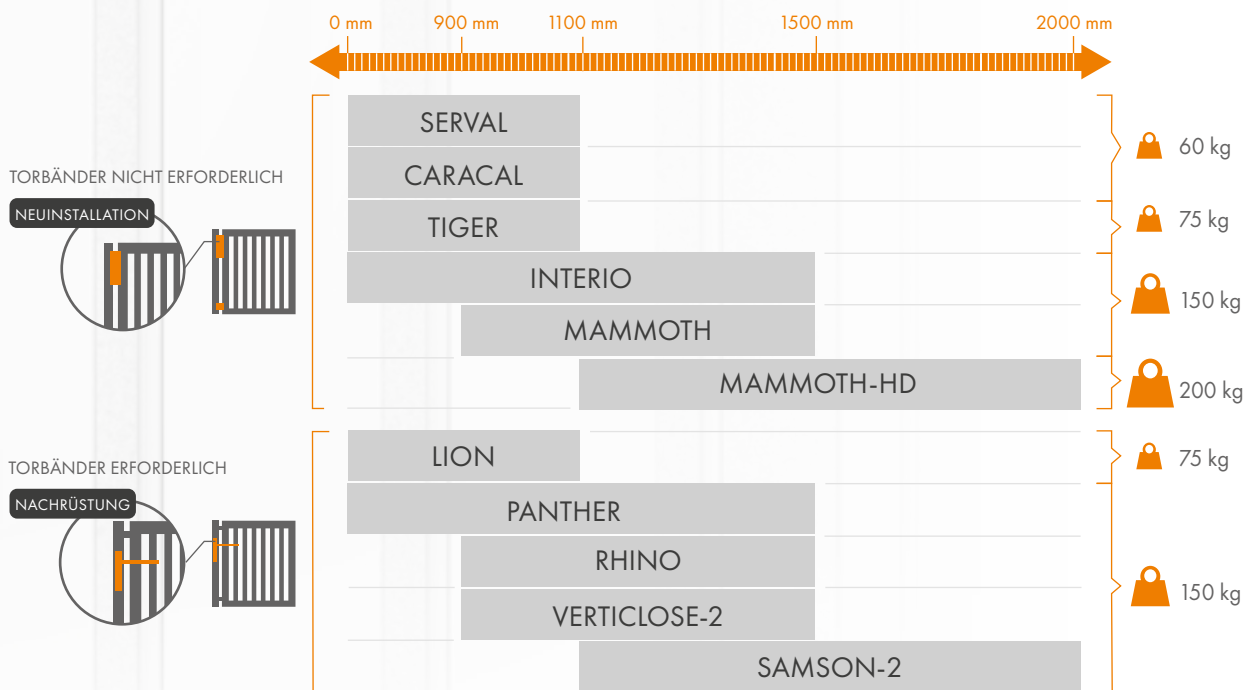
5 SCHLIEßT IMMER

Die kraftvolle Torsions-Feder garantiert die nötige Kraft. Auf diese Weise schließt Ihr Tor immer, unabhängig von starkem Wind, der Breite des Torflügels oder der Außentemperatur. Sie können beruhigt sein.

6 100% GESCHÜTZT

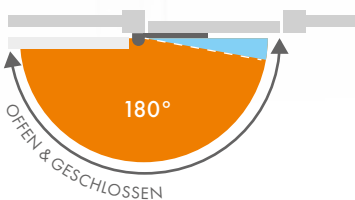
Das Gehäuse aus eloxiertem Aluminium garantiert den Schutz gegen jede Wetterbedingung. Das Gehäuse ist wind-, staub- und wasserdicht. Außerdem ist der Türschließer frostfrei, was eine perfekte Funktion erlaubt.

EIN TORSCHLIEßER FÜR JEDES TOR



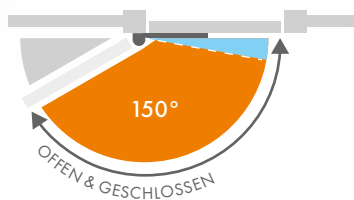
ÖFFNUNGSWINKEL

ALLE LOCINOX TORSCHLIEßER



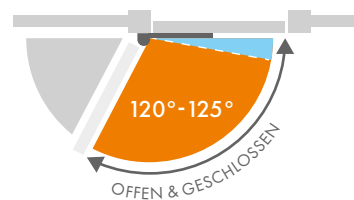
■ Selbstschließend ■ Endschlag

SAMSON-2



Max. 150°, abhängig von der Position des Torbands und des Türschließers

INTERIO (125°) & PANTHER (120°)



Abhängig von der Position des Torbands und des Türschließers

Wählen Sie den passenden Türschließer mit unserem **praktischen Konfigurator** auf locinox.com


**EIN LEISES
ÖFFNEN UND
SCHLIEßEN**


**SICHER
FÜR**
ROLLSTUHLFAHRER

AUßERGEWÖHNLICH
PRÄZISE EINSTELLUNG VON
GESCHWINDIGKEIT
UND ENDSCHLAG
FÜR IHREN
KOMFORT




**VANDALISMUS-
SICHER**



10

**FAKTEN
ÜBER LOCINOX
TORSCHLIEßER**


**KINDER
UND
HAUSTIERFREUNDLICH**

**EFFIZIENTE
INSTALLATION**
SCHNELL & EINFACH




LANGLEBIG
AUF **500.000**
BEWEGUNGEN
GETESTET


**100%
HYDRAULISCH
ÖKOLOGISCH
& WARTUNGSFREI**


**3 JAHRE
GEWÄHRLEISTUNG**

EXTREM
WITTERUNGSBESTÄNDIG
KONSTANTE
SCHLIEßGESCHWINDIGKEIT
-30° ▶ +70°C



Kompaktes Torband und Torschließer in einem

TIGER (Patentiert)

180° selbstschließendes hydraulisches Torband mit präzisen Einstellungen für Geschwindigkeit und Endschlag. Das pulverbeschichtete Aluminiumgehäuse und einzigartige High-Tech-Komponenten ermöglichen es dem Tiger, bei jedem Wetter einwandfrei zu funktionieren. Wir empfehlen den Tigerdrill für eine noch effizientere Installation. Das Puma-Band ist im Lieferumfang enthalten.



Mögliche Farben

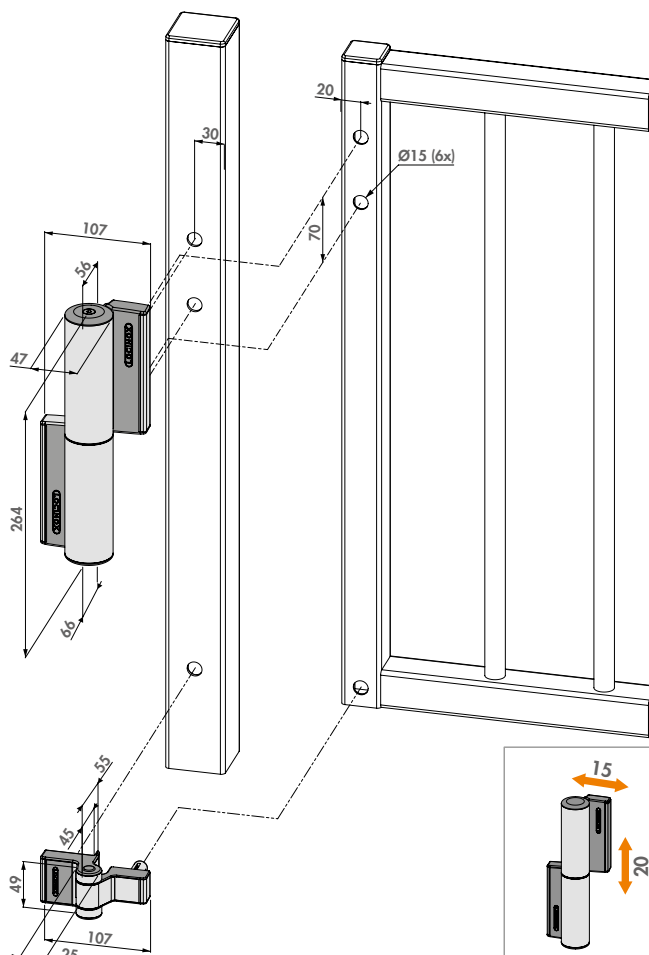
ZILV 9005

Spezifikationen

- ✔ Selbstschließendes 180° Torband. Schließgeschwindigkeit und Endschlag sind regelbar
- ✔ Ästhetisches Design
- ✔ Pulverbeschichtetes Aluminiumgehäuse
- ✔ Schließgeschwindigkeit unempfindlich gegen Temperaturänderungen
- ✔ Für links- und rechtsdrehende Tore
- ✔ Einfache und schnelle Montage mit Quick-Fix
- ✔ 15 mm horizontale Verstellbarkeit
- ✔ 20 mm Höhenverstellbarkeit
- ✔ Einfach zu öffnen: Max. von 14 Nm

Bestellcode

TIGER Hydraulischer Torschließer und 180° Puma Torband für Tore bis 75 kg



Empfohlene Produkte



TIGERDRILL
S. 164



CLB-TIGER
S. 190



Hydraulischer Torschließer und 180° Torband in einem

MAMMOTH-180 (Patentiert)

Elegantes und kraftvolles selbstschließendes Torband für 180° Torsituationen. Der Mammoth ist perfekt für Tore bis 150 kg und 1500 mm Breite geeignet. Es ist mit einem Doppellager für eine äußerst komfortable Funktionalität ausgestattet. Das Temperaturnausgleichssystem garantiert eine konstante Schließgeschwindigkeit, unabhängig von den Wetterbedingungen. Das Dino-Scharnier ist im Lieferumfang enthalten.



Mögliche Farben

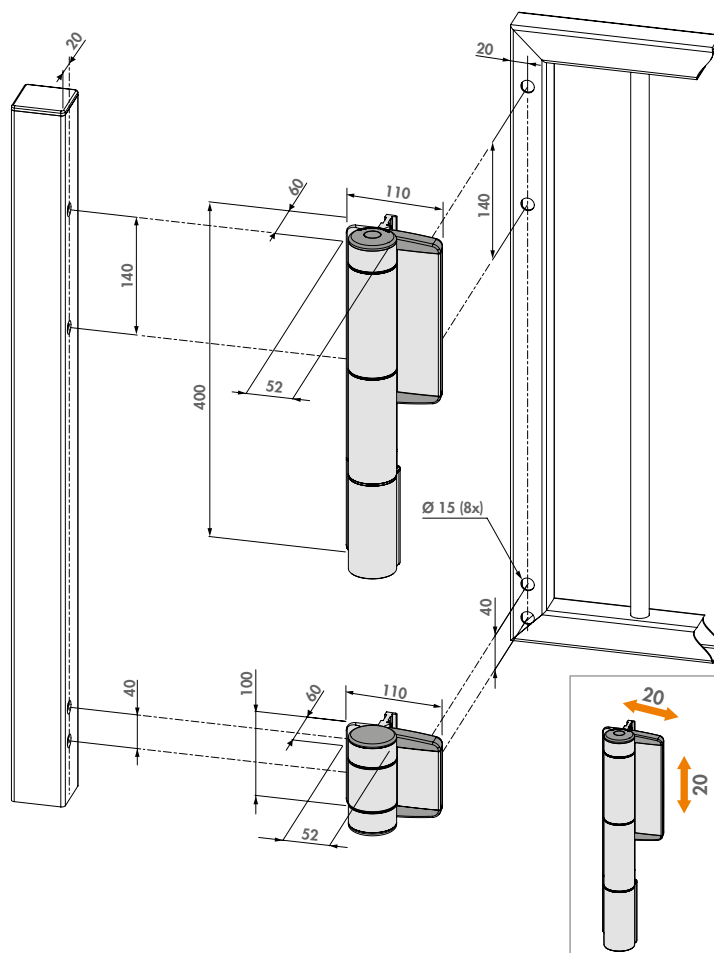
ZILV 9005

Spezifikationen

- ✔ Selbstschließendes Torband mit patentierter hydraulischer Dämpfung
- ✔ Ästhetisches Design
- ✔ Pulverbeschichtetes Aluminiumgehäuse
- ✔ Schließgeschwindigkeit unempfindlich gegen Temperaturschwankungen und Feuchtigkeit
- ✔ Einfach zu öffnen: Max. von 16 Nm
- ✔ Vandalismusbeständig
- ✔ Das fertige Torblatt ist rechts/links verstellbar
- ✔ Schnelle Montage mittels Quick-Fix
- ✔ 2-Wegs verstellbar (2 x 20 mm)

Bestellcode

MAMMOTH-180 Stylisher hydraulischer Torschließer für schwere Tore



Empfohlene Produkte



CLB-MAMMOTH
S. 190

Kraftvoller, hydraulischer Torschließer und 180° Torband in einem MAMMOTH-HD (Patentiert)

Dieser Hochleistungstorschließer und Torband in einem sind dazu geeignet, die schwersten Tore zu schließen. Der hydraulisch gedämpfte Mammoth in Kombination mit dem kraftvollen selbstschließenden Raptor-Torband ist die perfekte Lösung zum Schließen von Toren bis 200 kg und 2000 mm Breite. Beide Torbänder sind mit Doppellagern ausgestattet, die eine extrem reibungslose Funktion gewährleisten. Das Temperaturnausgleichssystem garantiert eine konstante Schließgeschwindigkeit, unabhängig von den Wetterbedingungen. Das Raptor-Torband ist im Lieferumfang enthalten.



Mögliche Farben

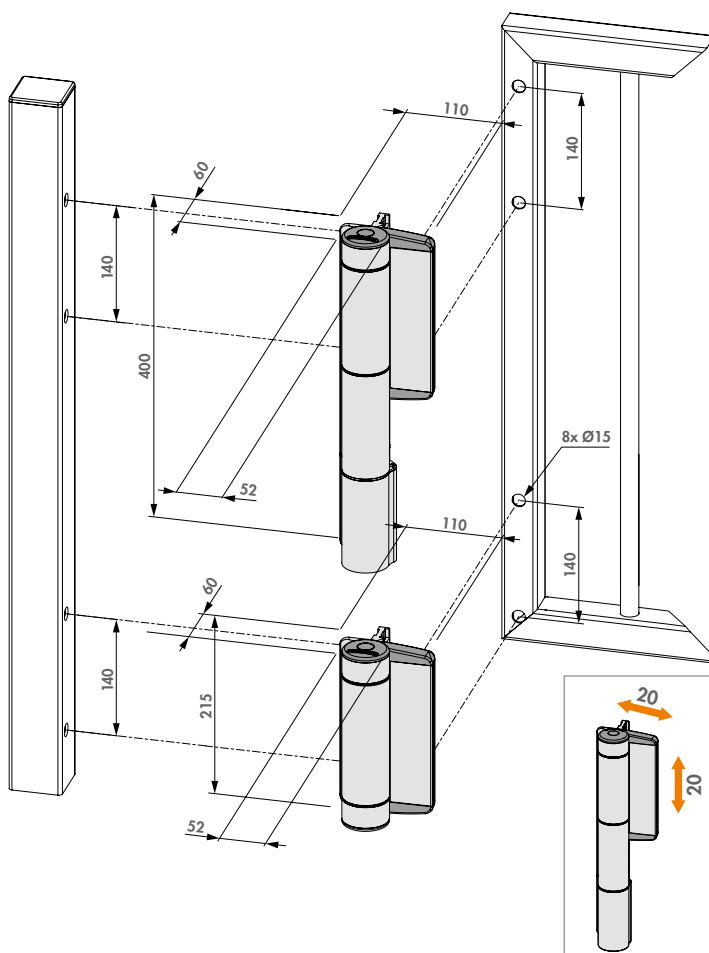
ZILV 9005

Spezifikationen

- ✔ 180° hydraulischer Torschließer mit einstellbarer
- ✔ Geschwindigkeit und Endschlag
- ✔ Ästhetisches Design
- ✔ Pulverbeschichtetes Aluminiumgehäuse
- ✔ Schließgeschwindigkeit unempfindlich gegen Temperaturschwankungen und Feuchtigkeit
- ✔ Einfach zu öffnen: Max. von 32 Nm
- ✔ Vandalismusbeständig
- ✔ Für links- und rechtsdrehende Tore
- ✔ Schnelle Montage mittels Quick-Fix

Bestellcode

MAMMOTH-HD Sehr kraftvoller hydraulischer 180° Torschließer und Torband in einem, für Tore bis 200 kg



Empfohlene Produkte



CLB-MAMMOTH
S. 190

Unsichtbarer, hydraulischer Einbau-Torschließer

INTERIO (Patentiert)

Der unsichtbare Interio-Torschließer mit passendem Torbandsatz ist vollständig in den Torrahmen eingebaut. Diese hochästhetische Lösung öffnet und schließt das Tor bequem. Die integrierte Vorspannung sorgt für eine effiziente und einwandfreie Installation, bei der Geschwindigkeit und Endschlag exakt an die jeweiligen Anforderungen angepasst werden können. Eine konstante Schließgeschwindigkeit ist bei allen Wetterbedingungen ohne neue Einstellungen gewährleistet. Der Interio ist perfekt für links und rechts öffnende Tore geeignet.

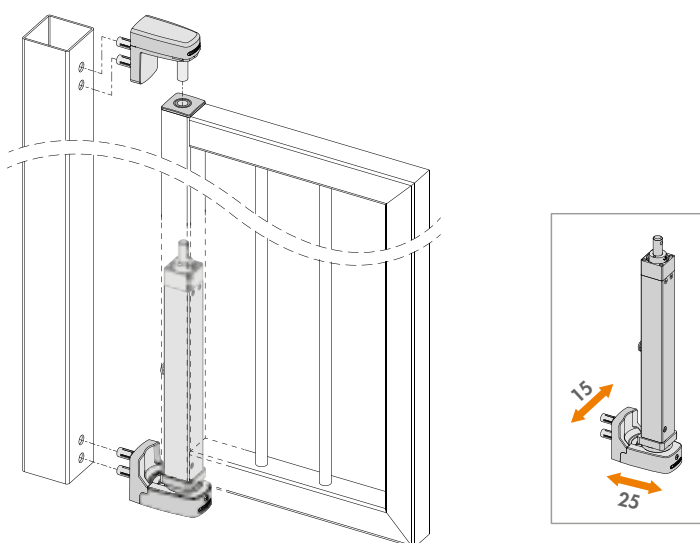


Mögliche Farben

9005

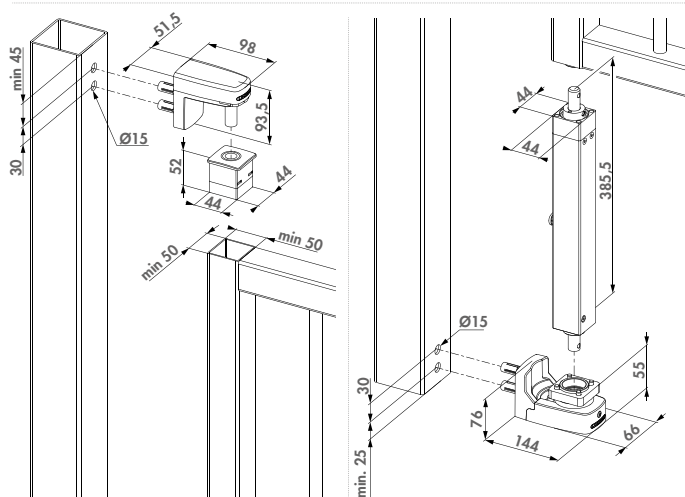
Spezifikationen

- ✓ Automatisches Schließen bis 125 ° (je nach Situation) mit einstellbarer Schließgeschwindigkeit und Endschlag
- ✓ Schließgeschwindigkeit unempfindlich gegen Temperaturänderungen
- ✓ Vandalismusbeständig
- ✓ Für links- und rechtsdrehende Tore
- ✓ Verfügbar für Torprofile mit 50 und 60 mm und einer Dicke von maximal 2 mm
- ✓ Optionale Sets für Boden- und Wandmontage erhältlich
- ✓ Empfohlen in Kombination mit Gatestop



Bestellcode

INTERIO Unsichtbarer, hydraulischer Torschließer für Tore bis 150 kg



Empfohlene Produkte



INTERIO-GROUND-9005
S. 17

INTERIO-WALL-9005
S. 17

NOSEHINGE-I
S. 137

Wandbefestigungsset für Interio-Torschließer

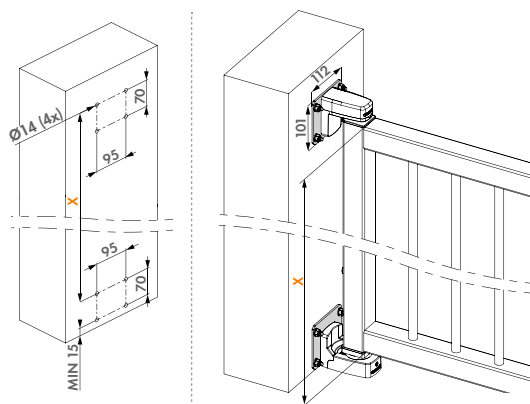
INTERIO-WALL-9005

Optionales Set zur Befestigung des Interio-Torschließers direkt an der Wand. Dieses Set besteht aus zwei Wandplatten aus feuerverzinktem Stahl. Alle Befestigungen sind enthalten.



Spezifikationen

- ✔ Mauerplatte aus feuerverzinktem Metall mit Pulverbeschichtung RAL9005
- ✔ Abstand zwischen Tor und Wand: min. 29 mm
- ✔ Tiefenverstellung: 15 mm
- ✔ Höhenverstellung: 10 mm
- ✔ Minimale Öffnung unter dem Tor: 15 mm
- ✔ Nur mit Interio-Torschließer kompatibel



Kompatibler Torschließer



Bestellcode

INTERIO-WALL-9005 Wandbefestigungsset, nur mit Interio-Torschließer kompatibel

INTERIO
S. 16

Bodenbefestigungsset für Interio-Torschließer

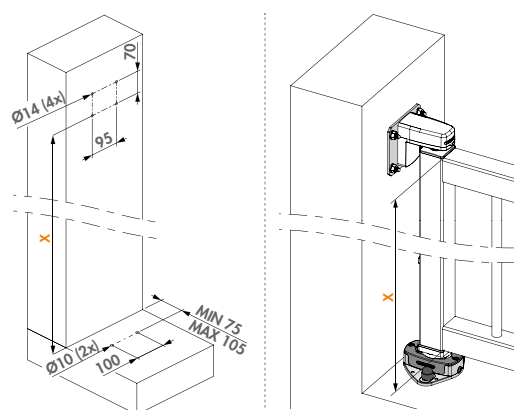
INTERIO-GROUND-9005

Optionales Set, um den Interio-Torschließer direkt am Boden zu befestigen. Dieses Set besteht aus einem Bodenscharnier und einer Wandplatte, einschließlich aller Befestigungen.



Spezifikationen

- ✔ Mauerplatte aus feuerverzinktem Metall mit Pulverbeschichtung RAL9005
- ✔ Unterer Scharnierbefestigungsblock aus Aluminium
- ✔ Ankerbolzen enthalten
- ✔ Abstand zwischen Tor und Wand: min. 29 mm - max. 54 mm
- ✔ Tiefenverstellung: 15 mm
- ✔ Höhenverstellung: 10 mm
- ✔ Minimale Öffnung unter dem Tor: 22,5 mm
- ✔ Nur mit Interio-Torschließer kompatibel



Kompatibler Torschließer



Bestellcode

INTERIO-GROUND-9005 Bodenbefestigungsset, nur mit Interio-Torschließer kompatibel

INTERIO
S. 16

Hydraulischer Torschließer für große Tore

SAMSON-2 (Patentiert)



Einfache Installation und flexible Funktionalität machen ihn zur perfekten Lösung für größere Tore. Samson-2 ist ein vielseitiger hydraulischer Torschließer, der mit hochwertigen Komponenten für eine außergewöhnlich lange Lebensdauer entwickelt wurde. Temperaturänderungen haben keinen Einfluss auf die reibungslose und konstante Funktionalität. Die Befestigungsätze, die mit dem Schließer mitgeliefert werden, machen Samson-2 für jeden Zaun geeignet.



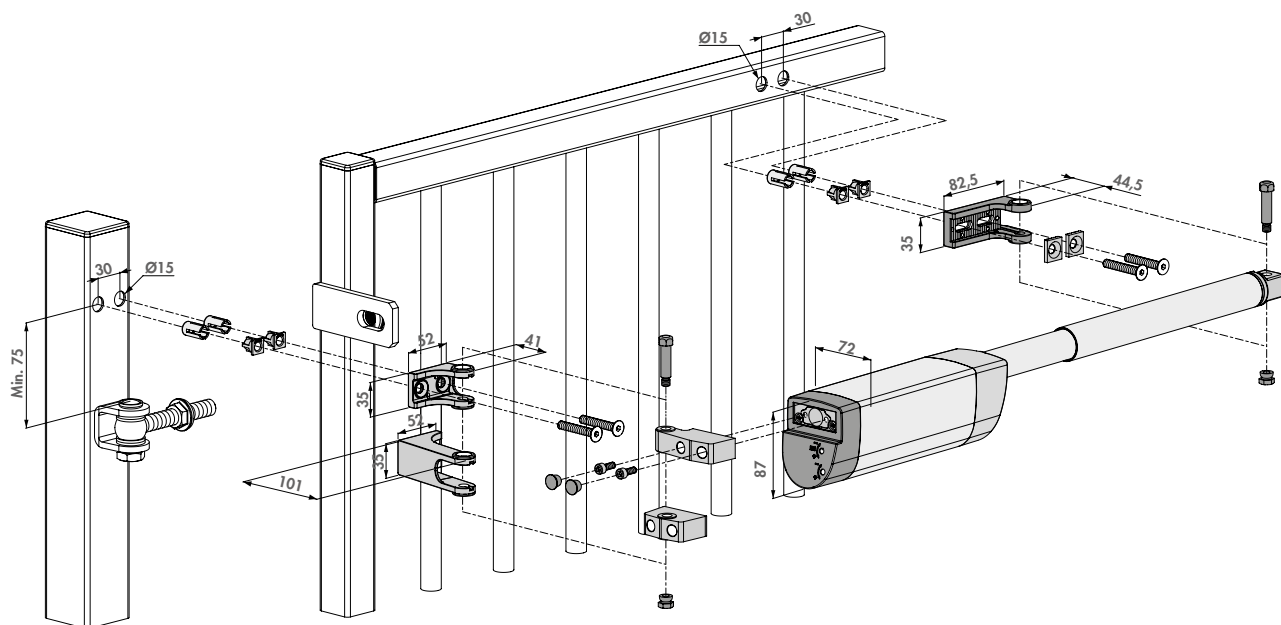
Mögliche Farben

ZILV



Spezifikationen

- ✓ Bis 150° Öffnungs- und Schließwinkel abhängig der Montagesituation
- ✓ Besonders für Außenanwendung entwickelt: industrielle Qualität
- ✓ Kratzfestes und korrosionsfrei-eloxiertes Aluminiumgehäuse
- ✓ Schließgeschwindigkeit unempfindlich gegen Temperaturschwankungen und Feuchtigkeit
- ✓ Einfache und schnelle Montage mit Quick-Fix
- ✓ Für links- und rechtsdrehende Tore
- ✓ Einfach zu öffnen: Max. von 25 Nm



Empfohlene Produkte



Bestellcode

SAMSON-2 Hydraulischer Torschließer für Tore bis 150 kg

SB-
S. 187

Hydraulischer Allround-Torschliëßer für die Montage an Wand oder Pfosten

PANTHER

Vielseitiger, einfach zu installierender und kompakter Torschliëßer, der speziell für Wand- und Pfostensituationen entwickelt wurde. Der Panther kann oben oder zwischen zwei Säulen installiert werden und kann genau auf Ihre Wünsche eingestellt werden. Die garantierte Schließkraft über einen Öffnungswinkel von 120° sorgt für einen sorgenfreien Einsatz, unabhängig von den Wetterbedingungen. Das ästhetische und kratzfeste, eloxierte Gehäuse sorgt für eine sehr lange Lebensdauer.



Mögliche Farben

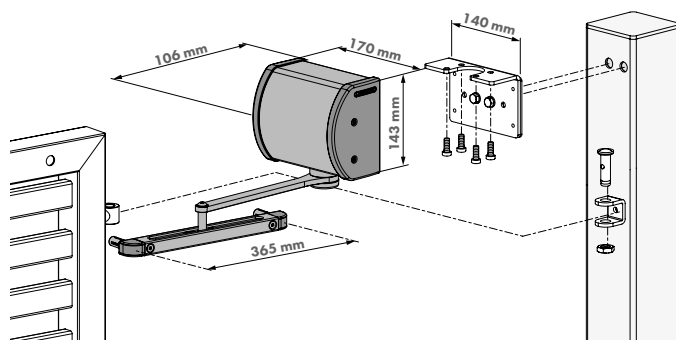
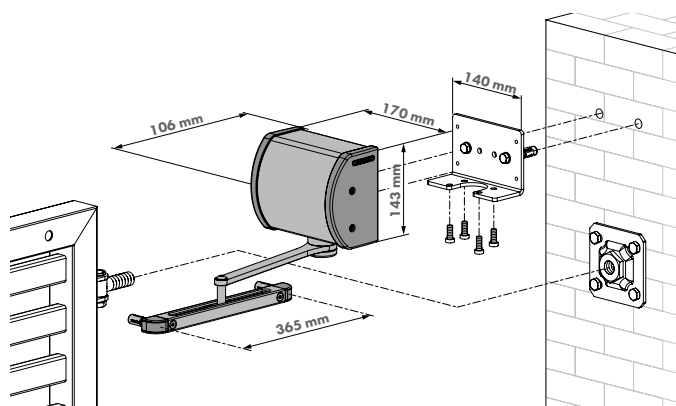
9005

Spezifikationen

- ✔ Torschliëßer mit einstellbarer Schließgeschwindigkeit und Endschlag
- ✔ Schließgeschwindigkeit unempfindlich gegen Temperaturschwankungen und Feuchtigkeit
- ✔ Ästhetisches und kompaktes Design
- ✔ Kratzfestes und korrosionsfrei-eloxiertes Aluminiumgehäuse
- ✔ Für Montage über dem Tor designed
- ✔ Integrierte Vorspannung für extrem einfache Installation
- ✔ Schließkraft über den vollen Öffnungswinkel von 120°
- ✔ Empfohlen in Kombination mit Gatestop

Bestellcode

PANTHER Hydraulischer Allround-Torschliëßer für die Befestigung an Mauer und Pfosten, für Tore bis 150 kg



Empfohlene Produkte



1034A2-
S. 123

1034ROLL-HDG-
S. 123

RAIL-FIT
S. 191



Kompakter und vielseitiger Torschließer, passend für jede Torsituation

LION (Patentiert)

Der attraktive und kompakte Lion Torschließer ist einzigartig in seiner Art. Dieser hydraulische Alleskönner ist für jede Torsituation geeignet. Außerdem sind 90° und 180° Schienensets inklusive, um mehr Flexibilität vor Ort zu gewährleisten. Das eloxierte Aluminiumgehäuse kombiniert ein ansprechendes Aussehen mit einer langlebigen und makellosen Funktion für viele Jahre. Wählen Sie den Lion-VTC Drill für eine noch schnellere Installation.

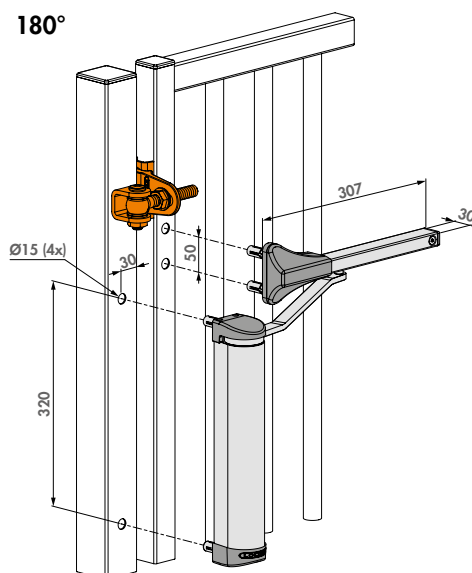
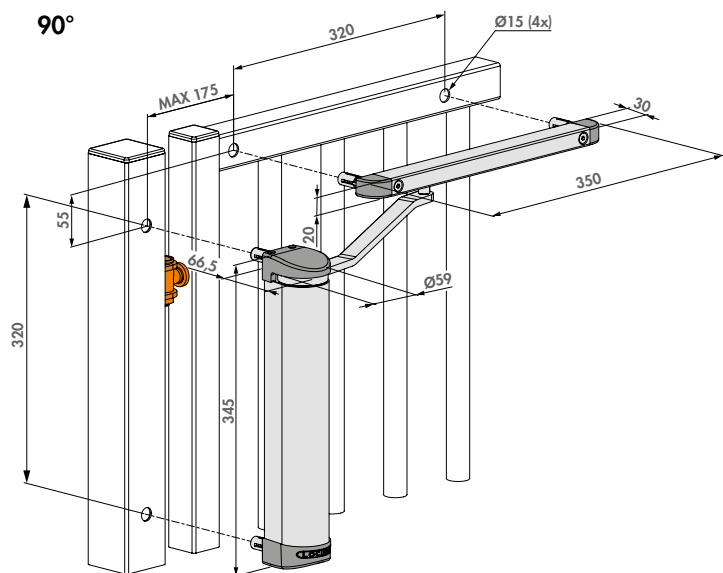


Mögliche Farben

ZILV 9005

Spezifikationen

- ✓ Automatische 180°-Schließung mit regelbarer Schließgeschwindigkeit und Endschlag.
- ✓ Railset inkl. für 90° und 180°
- ✓ Kratzfestes und korrosionsfrei-eloxiertes Aluminiumgehäuse
- ✓ Kompaktes und ästhetisches Design
- ✓ Schließgeschwindigkeit unempfindlich gegen Temperaturschwankungen und Feuchtigkeit
- ✓ Für links- und rechtsdrehende Tore
- ✓ Integrierte Vorspannung für extrem einfache Installation
- ✓ Einfach zu öffnen: Max. von 16 Nm



Empfohlene Produkte



Bestellcode

LION Kompakter, hydraulischer Torschließer für jede Torbandsituation

LION-VTC-DRILL
S. 165

SHELL-LION-
S. 188

3018LION
S. 188

RAIL-FIT
S. 191



Ästhetischer 180° Torschließer mit direkter Verbindung zum Torband

RHINO (Patentiert)

Verwandeln Sie ihr 180° Torband in eine selbstschließende Lösung mit unserem hydraulischen Torschließer Rhino. Die direkte Verbindung erlaubt einen diskreten Look und die effektive Übertragung der Kraft, welche erforderlich ist um das Tor zu schließen. Das eloxierte Aluminiumgehäuse sorgt für einen dauerhaften und reibungslosen Betrieb bei jedem Wetter. Die Rhinodrill Bohrschablone garantiert eine extrem einfache Installation.



Mögliche Farben

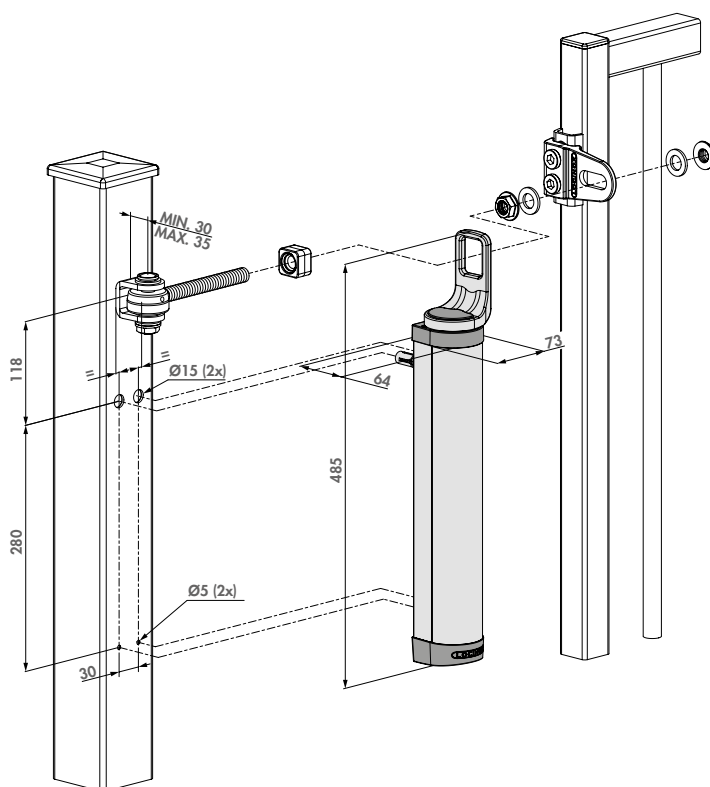
ZILV 9005

Spezifikationen

- ✓ 180° hydraulischer Torschließer mit einstellbarer
- ✓ Geschwindigkeit und Endschlag
- ✓ Schließgeschwindigkeit unempfindlich gegen Temperaturschwankungen und Feuchtigkeit
- ✓ Kratzfestes und korrosionsfrei-eloxiertes Aluminiumgehäuse
- ✓ Direkt auf die 180°-Torbänder M16 und M20 (GBMU & GBMU4D) zu montieren
- ✓ Verwendung einer gelagerten Augenschraube wird empfohlen (1034ROLL-M16)
- ✓ Integrierte Vorspannung für extrem einfache Installation
- ✓ Einfach zu öffnen: Max. von 20 Nm

Bestellcode

RHINO Hydraulischer Torschließer für Tore bis 150 kg



Empfohlene Produkte



RHINODRILL
S. 164



1034ROLL-HDG-
S. 123



SHELL-RHINO-VTC-
S. 189



Kraftvoller, hydraulischer Allround Torschließer für 90° und 180° Bänder

VERTICLOSE-2 (Patentiert)

Der Verticlose-2 Torschließer ist das Spitzenprodukt der Verticlose-Produktreihe. Er ist extrem vielseitig und hat einige ausgezeichnete Eigenschaften, die Verticlose-2 für 90° und 180° Torbänder perfekt machen. Integrierte Vorspannung, stufenlose Einstellbarkeit von Geschwindigkeit und Endschlag, zusammen mit unserem Quick-fix Montagesystem garantieren eine schnelle und effiziente Montage. Der ästhetisch, eloxierte Aluminium-Torschließer mit Hightech-Innenkomponenten hat eine außergewöhnlich lange Lebensdauer. Wir empfehlen den Lion-VTC Drill für eine noch effizientere Installation.



Mögliche Farben

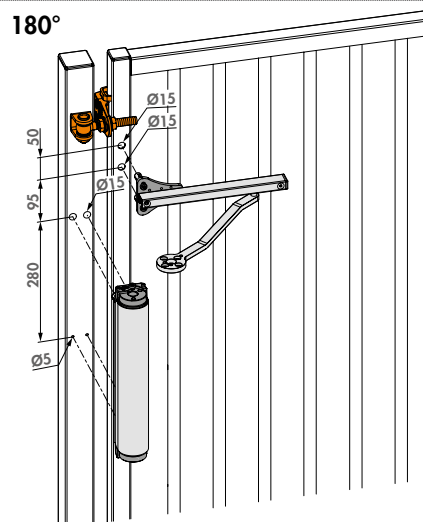
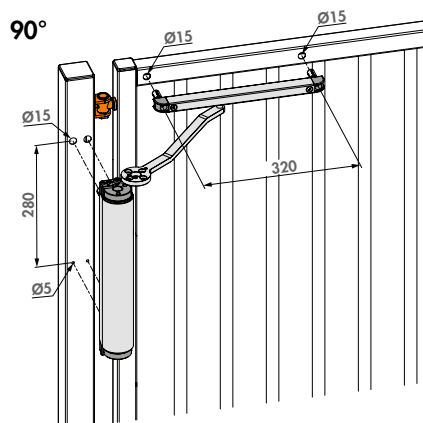
ZILV 9005

Spezifikationen

- ✓ Feineinstellung der Geschwindigkeit und des Endschlags
- ✓ Railset inkl. für 90° und 180°
- ✓ Kratzfestes und korrosionsfrei-eloxiertes Aluminiumgehäuse
- ✓ Ästhetisches und kompaktes Design
- ✓ Integrierte Vorspannung für extrem einfache Installation
- ✓ Schließkraft über den vollen Öffnungswinkel von 180°
- ✓ Gut befestigt mit dem patentierten Quick-Fix
- ✓ Einfach zu öffnen: Max. von 25 Nm

Bestellcode

VERTICLOSE-2 Leistungsstarker und universeller hydraulischer Torschließer für 90° und 180° Torbänder



Empfohlene Produkte



LION-VTC-DRILL
S. 165



SHELL-RHINO-VTC-
S. 189



RAIL-FIT
S. 191

Kraftvoller und vielseitiger, hydraulischer Torschließer zur Wandmontage

VERTICLOSE-2-WALL (Patentiert)

Der Verticlose-2-Wandtorschließer wurde speziell für die Wandmontage entwickelt, bei der der Torschließer selbst in einem Winkel von 90° zum Tor steht. Der speziell entwickelte Arm dreht sich um die Wand oder den Pfosten und sorgt für einen großen Öffnungswinkel. Der ästhetisch, eloxierte Aluminium-Torschließer mit Hightech-Innenkomponenten hat eine außergewöhnlich lange Lebensdauer.



Mögliche Farben

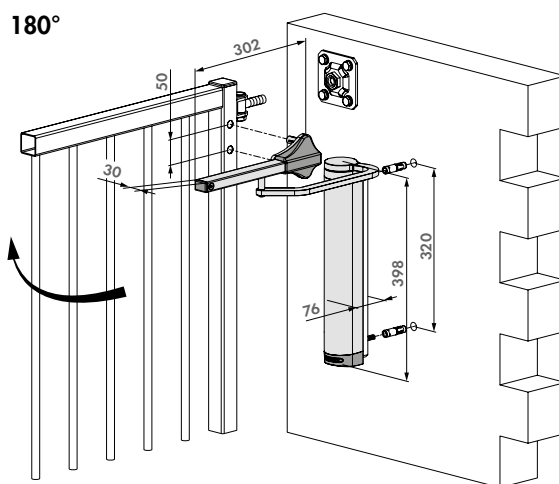
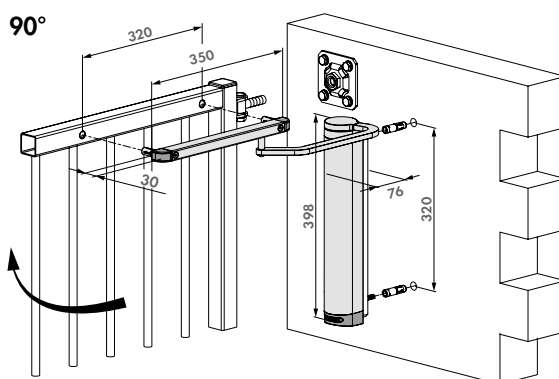
ZILV

Spezifikationen

- ✔ Torschließer mit einstellbarer Schließgeschwindigkeit und Endschlag
- ✔ Speziell entwickelter Arm für die Wandmontage, der einen großen Öffnungswinkel garantiert
- ✔ Kratzfestes und korrosionsfrei-eloxiertes Aluminiumgehäuse
- ✔ Ästhetisches und kompaktes Design
- ✔ Integrierte Vorspannung für extrem einfache Installation
- ✔ Schließkraft über den vollen Öffnungswinkel von 180°
- ✔ Gut befestigt mit dem patentierten Quick-Fix
- ✔ Einfach zu öffnen: Max. von 25 Nm

Bestellcode

VERTICLOSE-2-WALL Kraftvoller und vielseitiger hydraulischer Torschließer zur Wandmontage



Empfohlene Produkte



LION-VTC-DRILL
S. 165



SHELL-RHINO-VTC-
RAIL-FIT



S. 191

NEU Hydraulischer 180°-Torschliëßer und Torband

CARACAL (Patentiert)



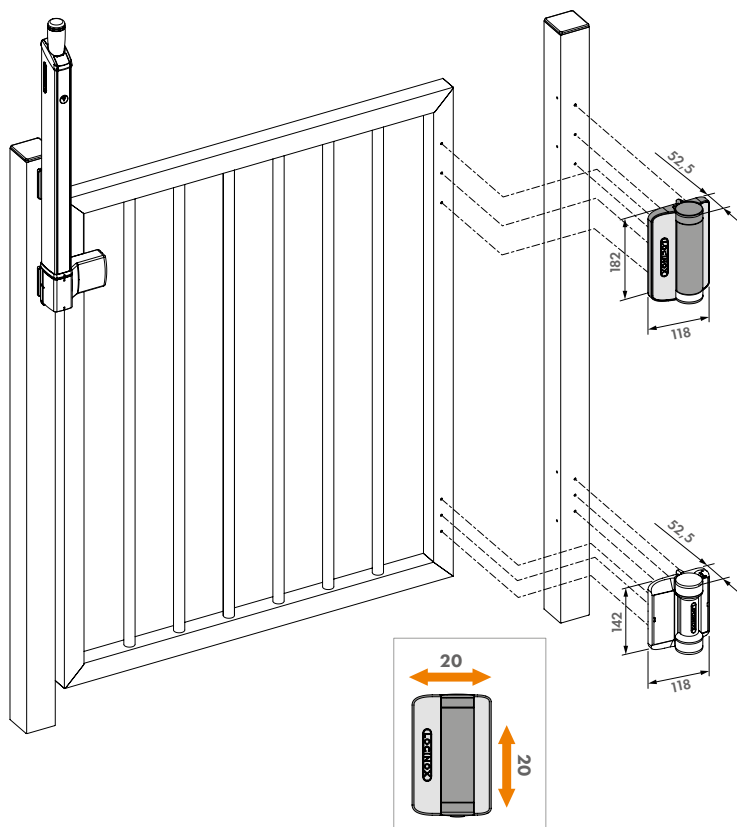
Ästhetischer 180°-Torschliëßer mit einstellbarer Schließgeschwindigkeit. Das glasfaserverstärkte PA-Gehäuse schützt die Hightech-Komponenten im Inneren und sorgt für eine perfekte Funktion bei allen Wetterverhältnissen. Seine vertikale und horizontale Verstellbarkeit von 20 mm gewährleistet einen einfachen und flexiblen Einbau. Sichere Befestigung mit selbstbohrenden Schrauben - kein Schweißen erforderlich. Geeignet für die Montage auf eckigen und runden Rahmen. Caracal ist die perfekte Lösung für Schwimmbäder, Spielplätze, Parks und Gartentore. mit selbstschließendem Torband Serval

**Spezifikationen**

- ✓ Selbstschließendes 180° Torband. Schließgeschwindigkeit und Endschlag sind regelbar
- ✓ Glasfaserverstärktes PA-Gehäuse
- ✓ Schließgeschwindigkeit unempfindlich gegen Temperaturänderungen
- ✓ Für links- und rechtsdrehende Tore
- ✓ Schnelle und einfache Befestigung mit selbstbohrenden Schrauben
- ✓ 20 mm horizontale und vertikale Verstellbarkeit
- ✓ Leicht zu öffnen: Max. 11 Nm
- ✓ Für die Montage auf runden Rahmen: CLB-CARACAL zusätzlich zu bestellen

Bestellcodes

CARACAL-SD-K Hydraulischer 180°-Torschliëßer und Torband, montiert mit selbstbohrenden Schrauben für Vierkantprofile

**Empfohlene Produkte**

SERVAL
S. 25



FORTIMA-
S. 76



GUARDIMA-
S. 77



CLB-CARACAL
S. 190

180° Federtorband, Montage mit selbstbohrenden Schrauben

SERVAL

Das Serval ist ein kompaktes Federtorband mit Einstellbarkeit der Kraft. Das glasfaserverstärkte Polyamid-Gehäuse schützt die Hightech-Komponenten im Inneren und ermöglicht so eine perfekte Funktion bei allen Wetterverhältnissen. Seine vertikale und horizontale Verstellbarkeit von 20 mm gewährleistet einen einfachen und flexiblen Einbau. Sichere Befestigung mit selbstbohrenden Schrauben - kein Schweißen erforderlich. Geeignet für die Montage auf eckigen und runden Rahmen.

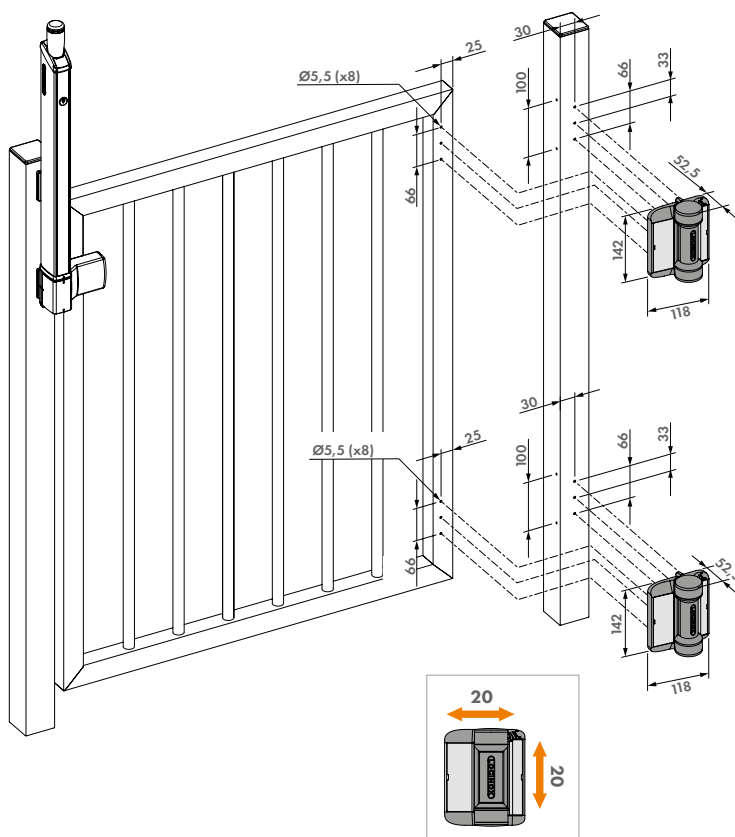


Spezifikationen

- ✔ 180°-Federtorband mit Krafteinstellbarkeit
- ✔ Gehäuse aus glasfaserverstärktem Polyamid
- ✔ Für links- und rechtsdrehende Tore
- ✔ Schnelle und einfache Befestigung mit selbstbohrenden Schrauben
- ✔ Kraft einstellbar von 2 bis 7 Nm (in geschlossener Position)
- ✔ Leicht zu öffnen: Max. 10 Nm
- ✔ 20 mm horizontale und vertikale Verstellbarkeit
- ✔ Die Verwendung der NOSTEP-Kletterschutzvorrichtung wird empfohlen

Bestellcodes

- | | |
|--------------------|--|
| SERVAL-SD-R | 180° Federtorband, Montage mit selbstbohrenden Schrauben für Rundprofile |
| SERVAL-SD-K | 180° Federtorband, Montage mit selbstbohrenden Schrauben für Vierkantprofile |



Empfohlene Produkte



CARACAL
S. 24



NOSTEP
S. 191



AUTOMATISIERUNG & ELEKTRONIK

Auch die Zaun- und Torindustrie kommt nicht mehr ohne Automatisierung aus. Locinox hat eine ganze Reihe an Lösungen, um Ihre Zäune und Tore intelligenter und besser auszustatten.



Motorisierter Torschließer für Personen-Drehtore

● KOMPAKT

Von der Stromversorgung über den Motor bis hin zum Stahlgetriebe ist alles fein säuberlich unter einer nur 76 mm breiten Abdeckung aus eloxiertem Aluminium untergebracht. Der kompakte und komplette Venus mit integrierter Elektronik passt perfekt auf Profile von 80 mm.

● ZUVERLÄSSIG

Der Venus wird den höchsten Anforderungen gerecht, einschließlich manueller Kraft. Selbst wenn Passanten das Tor zum Öffnen oder Schließen drücken, während der Venus seine Funktion ausübt, bleibt der Motor unbeschädigt.

● EINFACH

Der Venus mit Plug & Play-Konzept verfügt über drei verschiedene Arme, um Vielseitigkeit bei der Installation zu bieten. Montieren Sie den Venus mit unserem Quick-Fix-System am Pfosten.

● AUFRÜSTBAR

Durch den Anschluss eines beliebigen Bedienelement, kann der VENUS zu einem Personentoröffner in Low-Energy aufgerüstet werden.



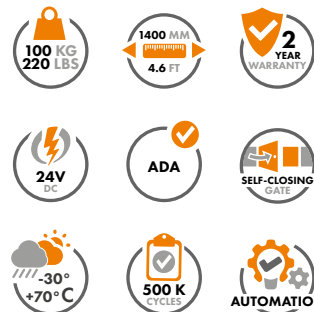
DEMNÄCHST

Motorisierter Torschließer für Personen-Drehtore

VENUS

Der Venus ist ein steckerfertiger, motorisierter Torschließer für Personendrehtore. Der kompakte All-in-One-Torantrieb kann dank der 2 verschiedenen Armtypen problemlos an jedem Pfosten- und Scharniertyp installiert werden.

Die Leistung des innovativen Motors bleibt von manueller Kraft unbeeinflusst. In Kombination mit einer Zugangskontrolle funktioniert der Venus auch als energiesparender motorisierter Toröffner.

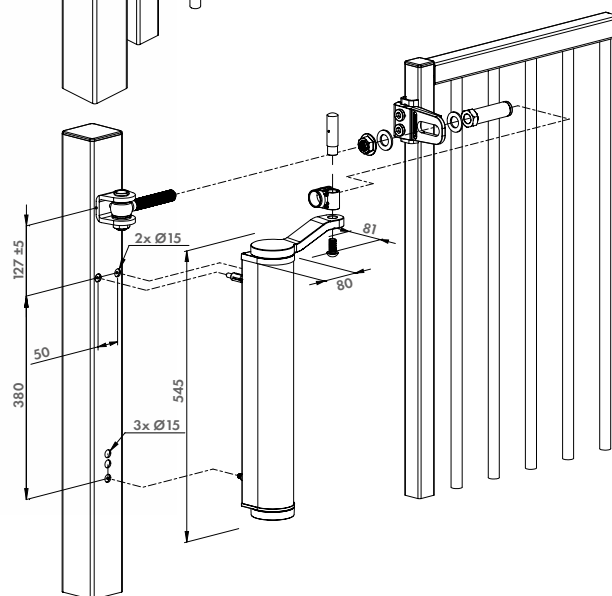
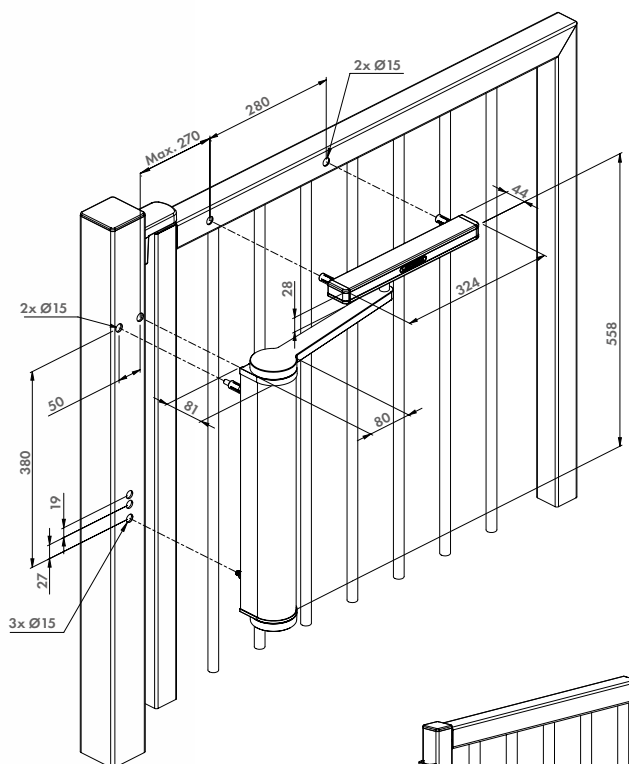


Mögliche Farben

ZILV 9005

Spezifikationen

- ✔ Motorisierter Torschließer mit integrierter Elektronik
- ✔ 150 Nm Drehmoment
- ✔ Passend für 80 mm Profile
- ✔ Für Personendrehtore bis zu 1400 mm Breite und 100 kg Gewicht
- ✔ Stahlgetriebe
- ✔ Eloxierter Aluminiumabdeckung
- ✔ 2 verschiedene Armooptionen für die Installation
- ✔ Einfache Montage mit Quick-FIX
- ✔ Kompaktes und vandalismussicheres Design
- ✔ Eingangsleistung Stromversorgung: 115V AC ±10% (60Hz) bis 230V AC ±10% (50Hz)
- ✔ Motorspannung: 24V DC
- ✔ Integrierte Warnleuchte
- ✔ Automatisierte Hinderniserkennung mit Reversierfunktion



Bestellcodes

VENUS- Motorisierter Torschließer für Personendrehtore

Kompatible Produkte



VENUS-ARM-G
P. 30

VENUS-ARM-S
P. 30

DEMNÄCHST



Arm zur Installation des Venus mit GBMU4D16- oder GBMU4D20-Scharnier

VENUS-ARM-G-

Zubehör für die Installation des Venus mit Locinox 180° GBMU4D16- oder GBMU4D20 Scharnier. Dadurch wird eine effiziente Übertragung des Motordrehmoments gewährleistet. Verfügt über einen Kupplungsmechanismus zum Schutz vor Drehmomentüberlastung.

Spezifikationen

- ✔ Kompatibel mit Venus
- ✔ Erhältlich in zwei Farben: RAL 9005 & ZILV

Bestellcode

VENUS-ARM-G- Arm zur Installation des Venus mit GBMU4D16- oder GBMU4D20-Scharnier

DEMNÄCHST



Gleitarm zur Installation des Venus

VENUS-ARM-S-

Zubehör für die Installation des Venus mit jeder Art von Scharnier, einschließlich Wandmontage. Verfügt über einen Kupplungsmechanismus zum Schutz vor Drehmomentüberlastung.

Spezifikationen

- ✔ Kompatibel mit Venus
- ✔ Erhältlich in zwei Farben: RAL 9005 & ZILV

Bestellcode

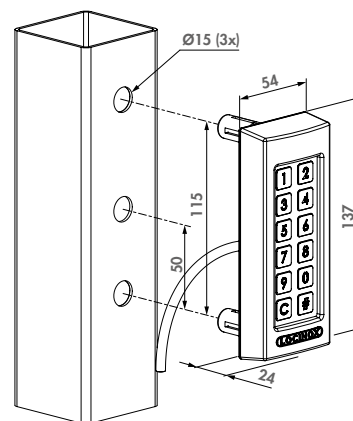
VENUS-ARM-S- Gleitarm zur Installation des Venus



Robuste, witterungsbeständige Codetastatur mit externen Relais

SLIMSTONE-X-

Die langlebige und äußerst robuste SlimStone-X-Codetastatur wurde entwickelt, um mit dem SwitchStone-STD-Relaismodul installiert zu werden. Wenn sie miteinander kombiniert werden, gewährleistet die SlimStone-X dank ihrer zwei externen Relais, beide mit einem gemeinsamen Fail-Open- und Fail-Close-Kontakt, maximale Sicherheit gegen Einbruch und Vandalismus. Die Codetastatur ist einfach zu installieren und konfigurieren und wurde für den Einsatz unter extremsten Wetterbedingungen entwickelt und getestet (IP68).



Mögliche Farben

ZILV 9005

Spezifikationen

- ✔ Schutzklasse IP68 - Extrem beständig gegen Wasser und Staub
- ✔ Sichere 2-Draht-Kommunikation nur mit dem SwitchStone-STD über große Entfernungen, bis zu 300 m
- ✔ Automatische Backup-Funktion
- ✔ Einbruchsicher durch externes Relais
- ✔ Hochfeste Drucktasten aus Edelstahl, die auf 1.000.000 Betätigungen und mehr getestet wurden
- ✔ Einfache Programmierung von bis zu 400 Benutzercodes
- ✔ Frostbeständig dank des intelligenten Heizelements
- ✔ Von -30 bis +85° Celsius getestet
- ✔ Verbrauch: 1,5 W (> 5°C) + 12 W max Heizung (< -25°C)

Kompatible Produkte



MODULEC-SA
S. 98



INTRALEC-
S. 109



LIKQ U2
S. 71



B-MAG-
S. 33

Bestellcode

SLIMSTONE-X- Robuste, frostbeständige und wasserdichte Codetastatur



Robuste, witterungsbeständige Codetastatur mit 2 integrierten Relais SLIMSTONE-2-

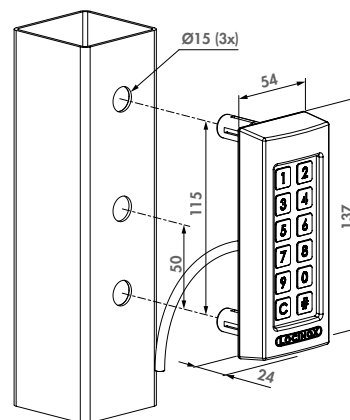
Die SlimStone-2-Codetastatur enthält zwei Relais mit einem Fail Open- und Close-Kontakt. Sie ermöglicht eine einfache Verbindung zu Locinoxprodukten und Automatisierungsprodukten von Drittanbietern. Diese Codetastatur mit integrierter LED-Beleuchtung ist robust und extrem witterungsbeständig, dank des intelligenten Heizelements und IP68-Wasserdichtigkeit.

Mögliche Farben

ZILV 9005

Spezifikationen

- ✓ Schutzklasse IP68 - Extrem beständig gegen Wasser und Staub
- ✓ Vandalensicheres Aluminiumgehäuse mit kratzfestem Strukturlack
- ✓ Hochfeste Drucktasten aus Edelstahl, die auf 1.000.000 Betätigungen und mehr getestet wurden
- ✓ Einfache Installation und Konfiguration
- ✓ Einfache Programmierung von bis zu 100 Benutzercodes
- ✓ Arbeitsspannung der Codetastatur von 10 bis 26 Volt AC/DC
- ✓ Strom: 1,0 A (mit Heizung)
- ✓ 2 integrierte Schaltrelais: 2 x NO - 2 x NC - 2 x COM (max. 2A, 60W, 26V AC / DC)
- ✓ Verbrauch: 1,5 W (> 5°C) + 12 W max Heizung (< -25°C)



Kompatible Produkte



MODULEC-SA
S. 98

INTRALEC-
S. 109

LIQU U2
S. 71

B-MAG-
S. 33

Bestellcode

SLIMSTONE-2- Robuste, frostfreie und witterungsbeständige Codetastatur mit 2 integrierten Relais

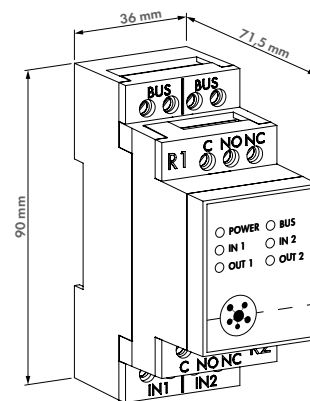
2-Kanal-Relaismodul SWITCHSTONE-STD-

Das Relaismodul SwitchStone-STD wurde für den Einsatz in Kombination mit Produkten wie der SlimStone-X-Codetastatur entwickelt. Das SwitchStone-STD gewährleistet maximale Sicherheit durch 2 externe Relais, beide mit einem gemeinsamen Fail-Open- und Fail-Close-Kontakt. Diese Relais können Spannungen bis zu 250V AC/26V DC schalten, wodurch sie in vielen verschiedenen Anwendungen, einschließlich Beleuchtung, eingesetzt werden können. Die Free-Exit-Funktion (freier Ausgang) kann einfach über die 2 Eingänge des Moduls umgesetzt werden.



Spezifikationen

- ✓ Umfasst zwei 250V AC/26V DC Relais, jedes mit COM, Fail-Open- und Fail-Close-Kontakt
- ✓ Sichere 2-Draht-Kommunikation mit dem SlimStone-X, bis zu 300 m Entfernung
- ✓ Automatische Backup-Funktion
- ✓ Montage auf DIN-Schienen möglich
- ✓ Von -30 bis +85° Celsius getestet
- ✓ Relaischaltdauer einstellbar zwischen Impuls- und Timerbetrieb (500 ms - 99 s)
- ✓ Ausschließlich zur Verwendung mit dem Powerstone 60W-Netzteil
- ✓ Stromstärke: maximal 0,07 A
- ✓ Leistungsaufnahme: maximal 1,7 W



Kompatible Produkte



SLIMSTONE-X-
S. 30

PB-1
S. 46

POWERSTONE-
S. 48

Bestellcode

SWITCHSTONE-STD-X-230 2-Kanal-Relais-Modul mit NO/NC Kontakt

EINBAUMAGNETSCHLOSS

A VOLLES KONZEPT FÜR DREHFLÜGELTÖRE

MAGUNIT

Hochwertiges Magnetschloss mit garantierter Haltekraft und langer Lebensdauer. 500 Stunden in der Salznebelbank getestet.

N-LINE-B-MAG

Ästhetisches, verstellbares und pulverbeschichtetes Abschlussprofil für Drehtore, das verhindert, dass Personen sich an hervorstehenden Teilen stoßen.

3006PULL

Eleganter pulverbeschichteter Griff zum leichten Öffnen und Schließen des Tores.

TIPP

- Sparen Sie Zeit und bestellen Sie das komplette **N-LINE-B-MAG KIT**
- Machen Sie Ihr Tor dank des **VERTICLOSE-2** Torschließers selbstschließend.



Integriertes Magnetschloss für Drehtore

B VOLLES KONZEPT FÜR SCHIEBETÖRE



MAGUNIT

Hochwertiges Magnetschloss mit garantierter Haltekraft und langer Lebensdauer. 500 Stunden in der Salznebelbank getestet.

N-LINE-S-MAG

Ästhetisches, verstellbares und pulverbeschichtetes Abschlussprofil für Schiebetore, das verhindert, dass Personen sich an hervorstehenden Teilen stoßen.

3006PULL

Eleganter pulverbeschichteter Griff zum leichten Öffnen und Schließen des Tores.



TIPP

- Kontrollieren Sie den Zugang zu Ihrem Tor mit der starken, frostfreien und wasserdichten **SLIMSTONE-2**-Codetastatur (IP68)





Einbaumagnetschloss für Drehtore

B-MAG-

Dank des Einbaus in den Pfosten kann dieses Magnetschloss äußerst unauffällig und ästhetisch verbaut werden. Der Durchgangsbereich bleibt frei. Eine schnelle Montage ist mit Quick-Fix möglich. Es hat eine garantierte Zugkraft von 250 Kg und widersteht extremen Wetterbedingungen. Die Stoßgummis verhindern das Vibrieren des Tors und die Beschädigung des Tors und des Zubehörs im Falle einer unsanften Handhabung, während die flexible Montage der Anzugsplatte dafür sorgt, dass auch im Falle eines nicht perfekt ausgerichteten Tors eine sichere Schließung gewährleistet ist.

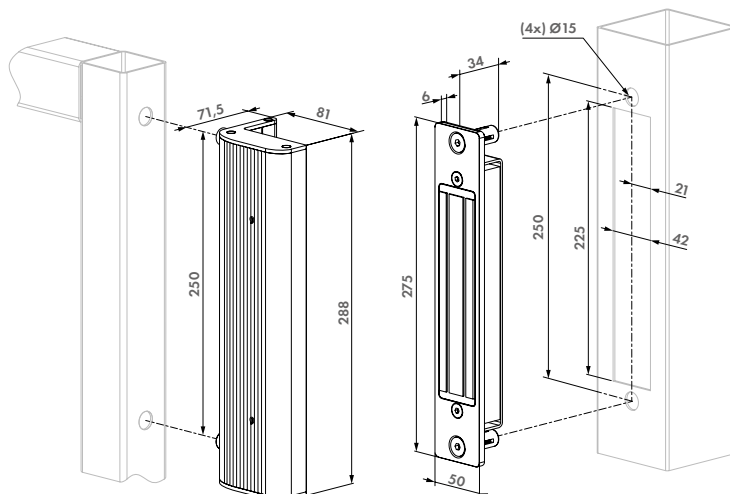


Mögliche Farben

ZILV 9005

Spezifikationen

- ✔ Garantierte, bei jedem Magnetschloss getestete, Anziehungskraft
- ✔ Minimale Anziehungskraft: 2500N (250 kg)
- ✔ 500 Stunden in der Salznebelbank getestet! SGS Zertifizierung (ISO 9227)
- ✔ Speziell entwickelte, schützende zweilagige Beschichtung für Außenanwendung
- ✔ Anti-Restmagnetismus-System
- ✔ Verbrauch: 460mA / 12V oder 230mA / 24V
- ✔ Spannung: 12V / 24V DC



Bestellcode

B-MAG- Einbaumagnetschloss und aufschraubbare Anzugsplatte für Drehtore



Empfohlene Produkte



PB-1
S. 46



DVK-HD
S. 47



SLIMSTONE-2-
S. 31



DC-ACCESS-12V-20W
S. 48



DC-POWER-12V-20W
S. 48



DC-POWER-24V-25W
S. 48



Set mit Magnet und Anzugsplatte für N-LINE (B oder S)-MAG-Profile

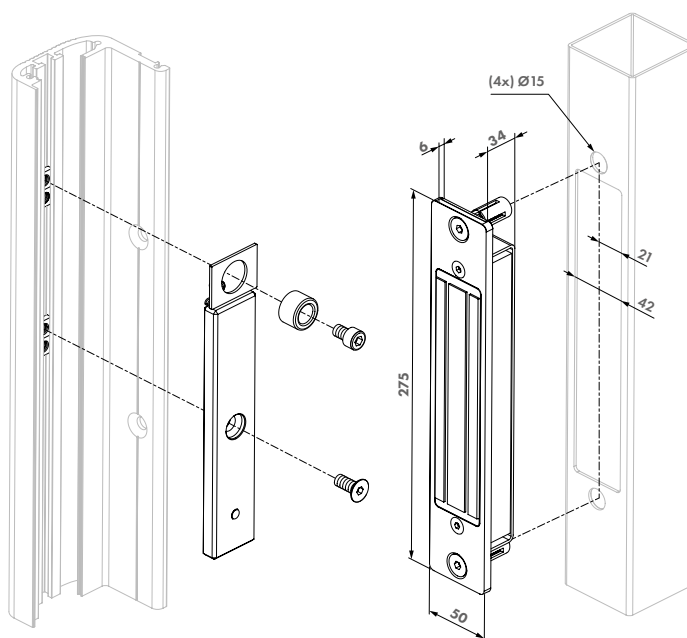
MAGUNIT-2500

Set mit MAG und Anzugsplatte sowie Fittings für Verwendung mit N-LINE-B-MAG oder N-LINE-S-SMAG. Ein oder mehrere MAGUNITs können in das N-LINE-Profil eingebaut werden.



Spezifikationen

- ✓ Garantierte, bei jedem Magnetschloss getestete, Anziehungskraft
- ✓ 500 Stunden in der Salznebelbank getestet! SGS Zertifizierung (ISO 9227)
- ✓ Speziell entwickelte, schützende zweilagige Beschichtung für Außenanwendung
- ✓ Anti-Restmagnetismus-System
- ✓ Verbrauch: 460mA / 12V oder 230mA / 24V
- ✓ Spannung: 12V / 24V DC
- ✓ Minimale Anziehungskraft: 2500N (250 kg)



Bestellcodes

MAGUNIT-2500 Magnet und Anzugsplatte für N-LINE-B-MAG und N-LINE-S-MAG Profile



Benötigte Produkte



N-LINE-B-MAG-
S. 35

N-LINE-S-MAG-
S. 35



Aluminium-Abschlussprofil für Drehflügeltore zur Kombination mit MAGUNIT-2500

N-LINE-B-MAG-

Anpassbares, pulverbeschichtetes Design-Aluminium-Profil zur ästhetischen Verriegelung von Drehtoren mit einem oder mehreren MAGUNIT-2500. Verhindert, dass Passanten sich an den herausragenden MAG-Teilen stoßen.

Mögliche Farben

ZILV 9005

Spezifikationen

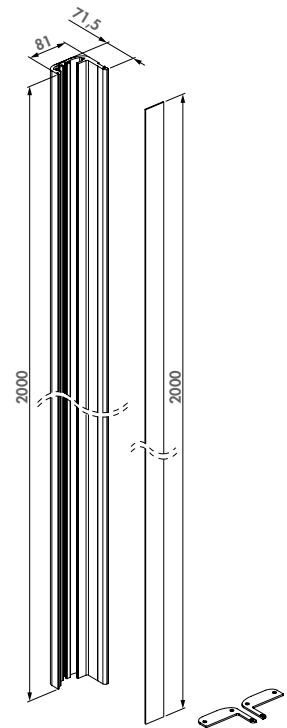
- ✓ Profillänge: 2 m
- ✓ Einfache und schnelle Montage mit Quick-Fix
- ✓ Pulverbeschichtetes Aluminiumgehäuse
- ✓ Speziell entwickelt für Außenanwendung



Kompatible Magnetschluss



MAGUNIT-2500
S. 34



Bestellcodes

N-LINE-B-MAG- Aluminium Ausfüllprofil für MAGUNIT-2500



Aluminium-Abschlussprofil für Schiebetore zur Kombination mit MAGUNIT

N-LINE-S-MAG-

Anpassbares, pulverbeschichtetes Design-Aluminium-Profil zur ästhetischen Verriegelung von Schiebetoren mit einem oder mehreren MAGUNIT-2500. Verhindert, dass Passanten sich an den herausragenden MAG-Teilen stoßen.

Mögliche Farben

ZILV 9005

Spezifikationen

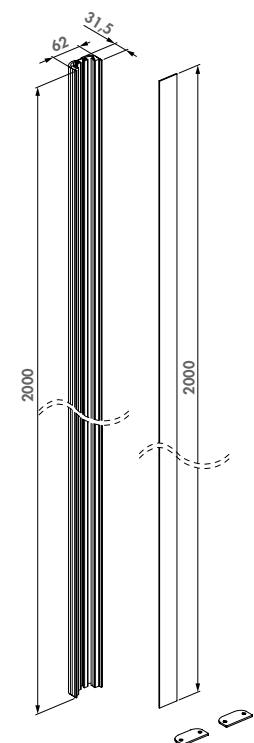
- ✓ Profillänge: 2 m
- ✓ Einfache und schnelle Montage mit Quick-Fix
- ✓ Pulverbeschichtetes Aluminiumgehäuse
- ✓ Speziell entwickelt für Außenanwendung



Kompatible Magnetschluss



MAGUNIT-2500
S. 34



Bestellcodes

N-LINE-S-MAG- Aluminium Ausfüllprofil für MAGUNIT-2500



Set mit N-LINE-B-MAG, 2x MAGUNIT & 3006PULL

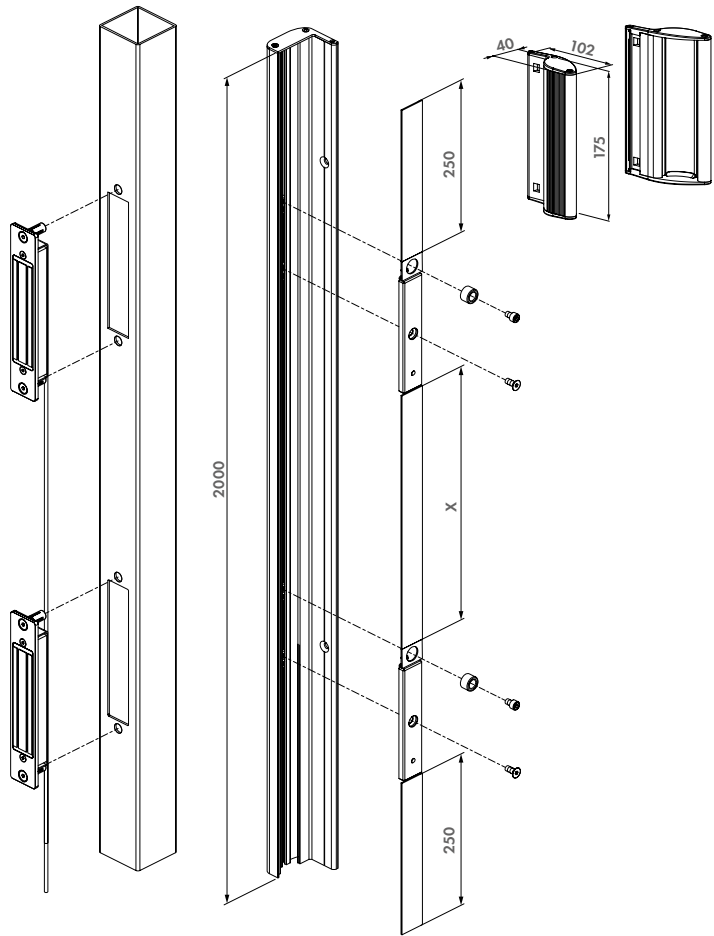
N-LINE-B-MAG-KIT-

Elektromagnetisches Set für Drehtore zur Befestigung am Torrahmen. Das Set besteht aus zwei MAGUNITs, 3006PULL und einem ästhetischen Designprofil. Erhältlich in ZILV und RAL9005.



Spezifikationen

- ✓ Enthält zwei Einbaumagnete, ausgerüstet mit Quick-Fix-Befestigungssystem (MAGUNIT-2500)
- ✓ Inklusive Aluminium-Ausfüllprofil mit Quick-Fix-Befestigungssystem (N-LINE-B-MAG-Profil)
- ✓ Profillänge: 2 m
- ✓ N-LINE-B-MAG-Profil wird mit zwei Aluminium-Abdeckplatten geliefert für eine ästhetische Ausführung an Ober- und Unterseite
- ✓ Speziell entwickelt für Außenanwendung
- ✓ Spannung: 12V / 24V DC
- ✓ Verbrauch: 460mA / 12V oder 230mA / 24V



Bestellcodes

N-LINE-B-MAG-KIT- Set mit N-LINE-B-MAG Ausfüllprofil und 2 x MAGUNIT-2500



Set enthält



N-LINE-B-MAG-
S. 35



MAGUNIT-2500
S. 34

Integriertes Magnetschloss für Schiebetore

S-MAG-

Das S-MAG ist das perfekte Produkt, um jede Art von Schiebetor zu schließen. Es hat eine garantierte Anziehungskraft von 250 kg und widersteht extremen Wetterbedingungen. Die Stoßgummis verhindern das Vibrieren des Tors und die Beschädigung des Tors und des Zubehörs im Falle einer unsanften Handhabung, während die flexible Montage der Anzugsplatte dafür sorgt, dass auch im Falle eines nicht perfekt ausgerichteten Tors eine sichere Schließung gewährleistet ist.

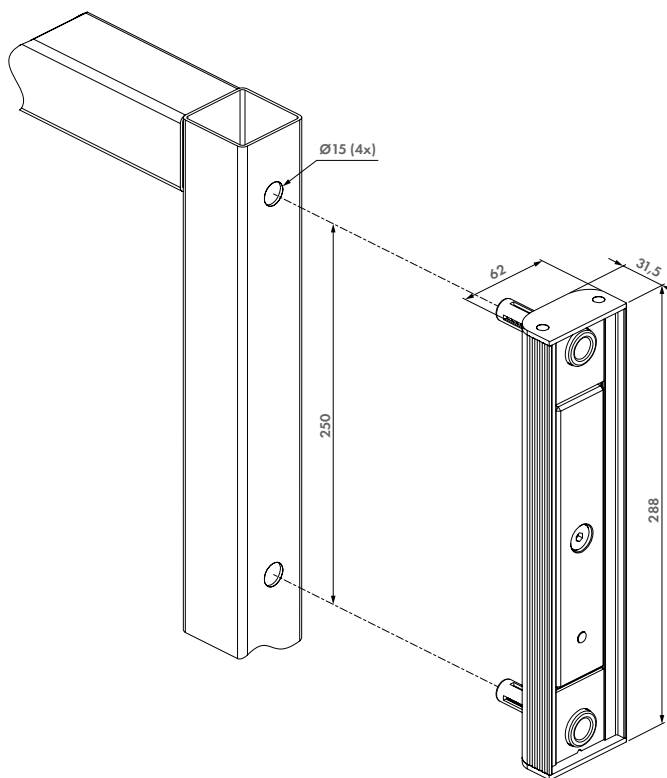


Mögliche Farben

ZILV 9005

Spezifikationen

- ✔ Garantierte, bei jedem Magnetschloss getestete, Anziehungskraft
- ✔ 500 Stunden in der Salznebelbank getestet! SGS Zertifizierung (ISO 9227)
- ✔ Speziell entwickelte, schützende zweilagige Beschichtung für Außenanwendung
- ✔ Anti-Restmagnetismus-System
- ✔ Minimale Anziehungskraft: 2500N (250 kg)
- ✔ Verbrauch: 460mA / 12V oder 230mA / 24V
- ✔ Spannung: 12V / 24V DC



Bestellcodes

S-MAG- Einbaumagnetschloss und aufschraubbare Anzugsplatte für Schiebetore, 250 kg Anziehungskraft



Empfohlene Produkte



SLIMSTONE-2-
S. 31



PB-1
S. 46



DVK-HD
S. 47



DC-ACCESS-12V-20W
S. 48



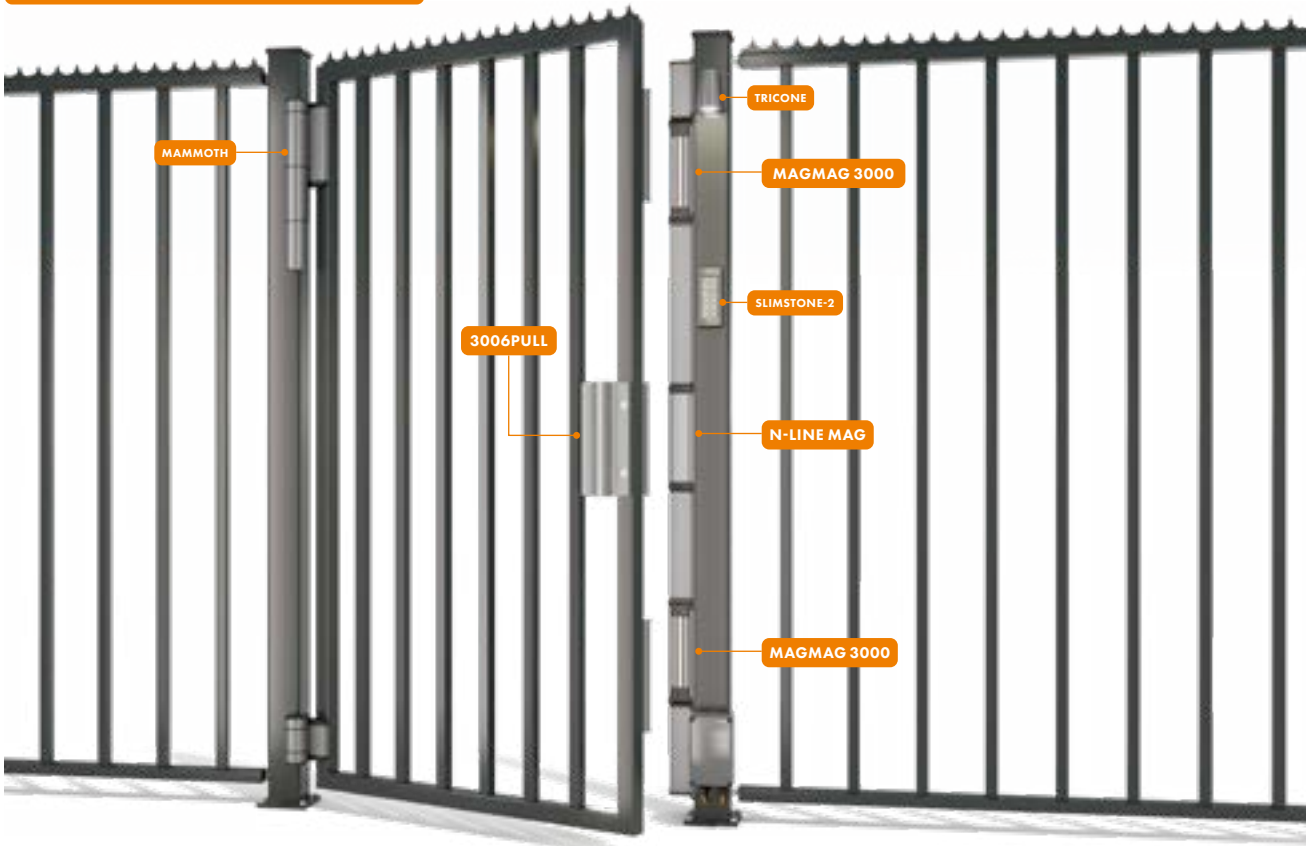
DC-POWER-12V-20W
S. 48



DC-POWER-24V-25W
S. 48

OBERFLÄCHENMONTIERTE MAGNETSCHLÖSSER

VOLLES KONZEPT FÜR DREHFLÜGELTORE



MAGMAG

Hochwertiges, oberflächenmontiertes Magnetschloss mit garantierter Haltekraft und langer Lebensdauer. 500 Stunden in der Salznebelbank getestet!

N-LINE-MAG

Ästhetisches, verstellbares und pulverbeschichtetes Abschlussprofil für Drehtore, das verhindert, dass Personen sich an hervorstehenden Teilen stoßen.

3006PULL

Eleganter pulverbeschichteter Griff zum leichten Öffnen und Schließen des Tores.

TIPP

- Sparen Sie Zeit und bestellen Sie das komplette **N-LINE-MAG-KIT**
- Kontrollieren Sie den Zugang zu Ihrem Tor mit der starken, frostfreien und wasserdichten **SLIMSTONE-2** Codetastatur (IP68)
- Machen Sie Ihr Tor selbstschließend dank des ästhetischen **MAMMOTH** Torschließers



Elektromagnetisches Schloss mit Griffen

✓ GARANTIERTE
LEISTUNG

✓ KOMFORTABEL

✓ WASSERDICHT

✓ LANGLEBIG

✓ GETESTET &
ZUGELASSEN



Aufbau-Magnetschloss mit integrierten Griffen

MAG-



Aufschraubbares Magnetschloss für Zugangskontrolle. In zwei Versionen verfügbar: MAG3000 mit 300 kg Anziehungskraft und MAG6000 mit 600 kg Anziehungskraft. Das pulverbeschichtete Aluminium-Gehäuse mit integriertem Drücker und einzigartiger Quick-Fix-Befestigung sorgt für eine einfache und schnelle Montage. Sparen Sie sich die zeitraubende Schweißarbeit. Es reicht, sieben Löcher zu bohren, um den MAG zu befestigen. Doppelte Schutzschicht, die eine langjährige, wartungsfreie Verwendung im Außenbereich gewährleistet.



Mögliche Farben

ZILV 9005

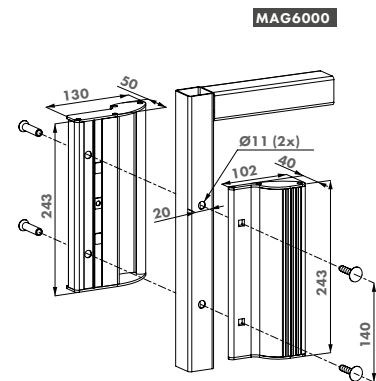
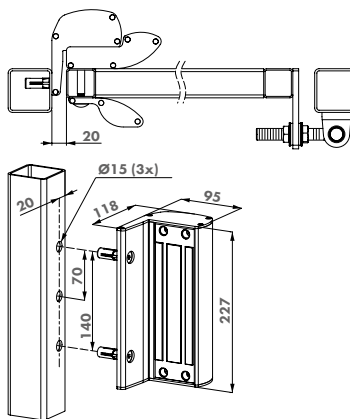
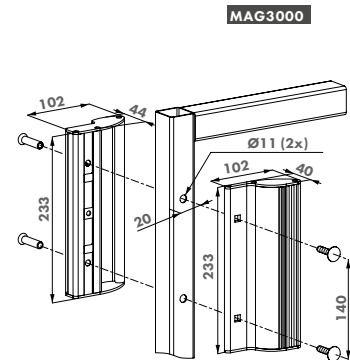
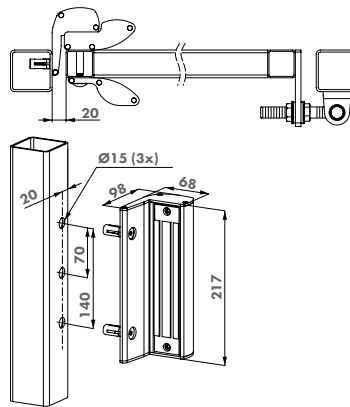
Spezifikationen

- ✔ 500 Stunden in der Salznebelbank getestet! SGS Zertifizierung (ISO 9227)
- ✔ Garantierte, bei jedem Magnetschloss getestete, Anziehungskraft
- ✔ Mit Quick-fix Befestigung
- ✔ Pulverbeschichtetes Aluminiumgehäuse
- ✔ Anti-Restmagnetismus-System
- ✔ Der überlappende Rand verhindert, dass man mit einem Brecheisen zwischen Magnet und Anzugsplatte gelangt
- ✔ Spannung: 12V / 24V DC
- ✔ Verbrauch MAG3000: 500 mA / 12 V oder 250 mA / 24 V
- ✔ Verbrauch MAG6000: 460 mA / 12 V oder 230 mA / 24 V

Bestellcodes

MAG-3000 Für 40 bis 80 mm Vierkantprofile, 300 kg Anziehungskraft

MAG-6000 Für 40 bis 80 mm Vierkantprofile, 600 kg Anziehungskraft



Empfohlene Produkte



N-LINE-MAG-3000
S. 41



PB-1
S. 46



DVK-HD
S. 47



DC-POWER-24V-25W
S. 48



Aufbau-Magnetschloss ohne integrierte Griffe

MAGMAG-

Aufschraubbares Magnetschloss ohne Drücker. In zwei Versionen verfügbar: MAGMAG3000 mit 300 kg Anziehungskraft und MAGMAG6000 mit 600 kg Anziehungskraft. Das pulverbeschichtete Aluminium-Gehäuse mit einzigartiger Quick-Fix-Befestigung sorgt für eine einfache und schnelle Montage. Sparen Sie sich die zeitraubende Schweißarbeit. Es reicht, fünf Löcher zu bohren, um den MAGMAG zu befestigen. Doppelte Schutzschicht, die eine langjährige, wartungsfreie Verwendung im Außenbereich gewährleistet.



Mögliche Farben

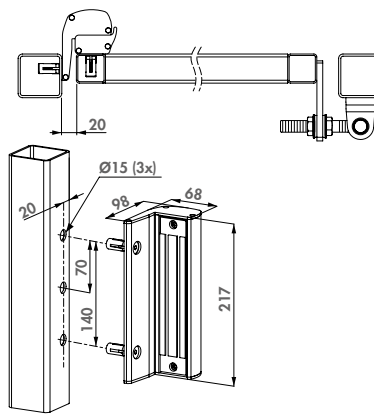
ZILV 6005 9005

Spezifikationen

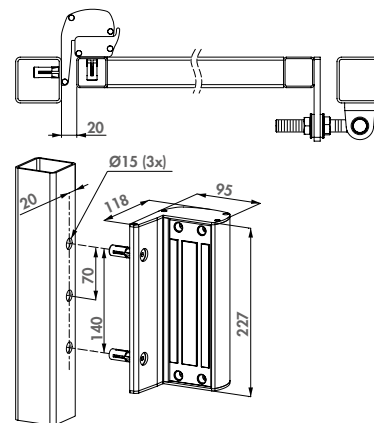
- ✓ 500 Stunden in der Salznebelbank getestet! SGS Zertifizierung (ISO 9227)
- ✓ Garantierte, bei jedem Magnetschloss getestete, Anziehungskraft
- ✓ Speziell entwickelte, schützende zweilagige Beschichtung für Außenanwendung
- ✓ Pulverbeschichtetes Aluminiumgehäuse
- ✓ Anti-Restmagnetismus-System
- ✓ Der überlappende Rand verhindert, dass man mit einem Brecheisen zwischen Magnet und Anzugsplatte gelangt
- ✓ Verbrauch MAGMAG3000: 500 mA / 12 V oder 250 mA / 24 V
- ✓ Verbrauch MAGMAG6000: 460 mA / 12 V oder 230 mA / 24 V
- ✓ Spannung: 12V / 24V DC

Bestellcodes

- MAGMAG-3000** Für 40 bis 80 mm Vierkantprofile, 300 kg Anziehungskraft
- MAGMAG-6000** Für 40 bis 80 mm Vierkantprofile, 600 kg Anziehungskraft



MAGMAG3000



MAGMAG6000



Empfohlene Produkte



N-LINE-MAG-3000
S. 41



PB-1
S. 46



DVK-HD
S. 47



DC-POWER-24V-25W
S. 48

Ausfüllprofil für MAG3000 und MAGMAG3000 Magnetschlösser

N-LINE MAG-

Verstellbares Designprofil aus pulverbeschichtetem Aluminium zum ästhetischen Ausfüllen der Lücken zwischen MAG3000 oder MAGMAG3000. Befestigung am Pfosten. Verhindert, dass sich Passanten an den vorstehenden Magnetschloss-Teilen stoßen.

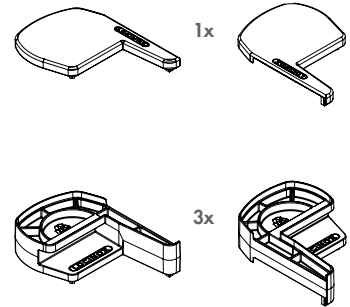
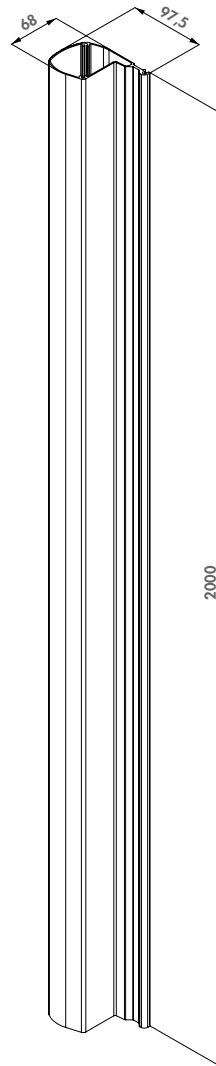


Mögliche Farben

ZILV 9005

Spezifikationen

- ✔ Profillänge: 2 m
- ✔ Selbstbohrende Schrauben inbegriffen, Quick-Fix-Befestigung möglich
- ✔ Inkl. zwei Abdeckkappen und sechs Zwischenstücken
- ✔ Adapter benötigt bei Verwendung mit dem 3006PULL-Drücker (beim 3006PULL mitgeliefert)



Bestellcode

N-LINE-MAG-3000 Aluminium Ausfüllprofil für MAG3000 und MAGMAG3000



Empfohlene Magnetschlösser



MAG-3000
S. 39

MAGMAG-3000
S. 40



Set mit N-LINE MAG Ausfüllprofil, 2x MAGMAG3000, 3006PULL

N-LINE MAG KIT-3000

Komplettes Set mit zwei Magneten und pulverbeschichtetem Ausfüllprofil. 3006PULL-Drücker wird mitgeliefert um Ihr Tor komplett auszurüsten. Eine ästhetische Lösung bei der sich Passanten nicht an den Magneten stoßen können.



Mögliche Farben

ZILV 9005

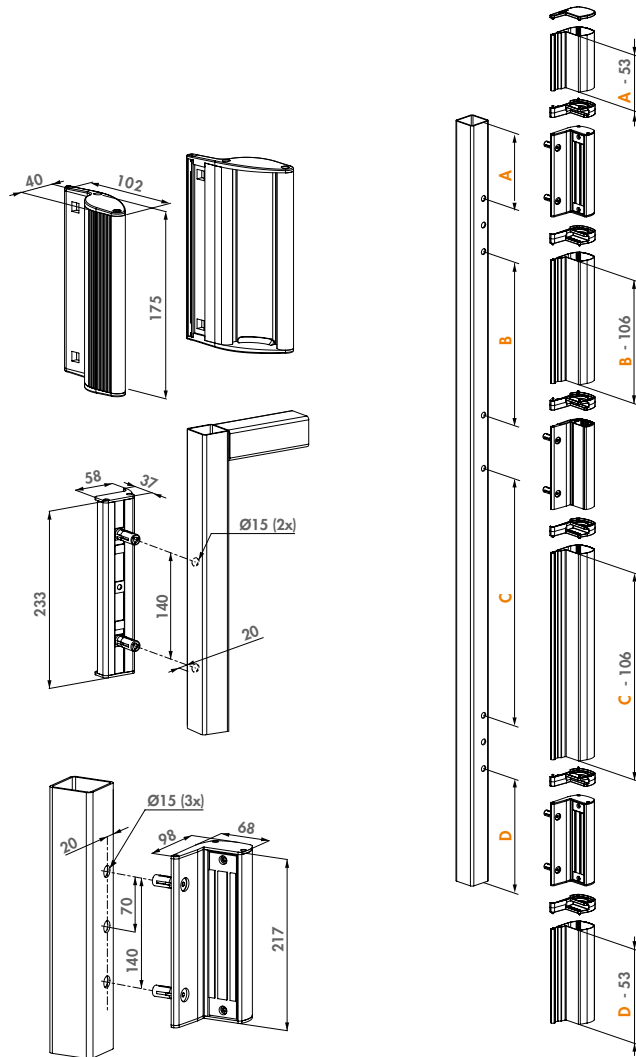
Spezifikationen

- ✓ Anpassbares Aluminium-Designprofil zur ästhetischen Ausfüllung der Öffnung zwischen zwei Maglock Komponenten
- ✓ Profillänge: 2 m
- ✓ Selbstbohrende Schrauben inbegriffen, Quick-Fix-Befestigung möglich
- ✓ Inkl. zwei Abdeckkappen und sechs Zwischenstücke
- ✓ 3006PULL enthalten
- ✓ Wird mit zwei MAGMAG3000 geliefert
- ✓ Spannung: 12V / 24V DC
- ✓ Verbrauch: 500mA / 12V oder 360mA / 24V

Bestellcode

N-LINE MAG KIT-3000

Set mit N-LINE MAG Ausfüllprofil und 2 x MAGMAG3000 und 3006PULL-Drücker



Set enthält



N-LINE-MAG-3000
S. 41



MAGMAG-3000
S. 40



3006PULL
S. 174



Design LED-Leuchte für Tore und Zäune

TRICONE

Design LED-Leuchte für Ihre Zäune und Tore. Bietet eine ästhetische Lösung bei minimalem Stromverbrauch! Die Quick-Fix-Befestigung erlaubt eine schnelle und starke Befestigung auf Tor und Zäunen.

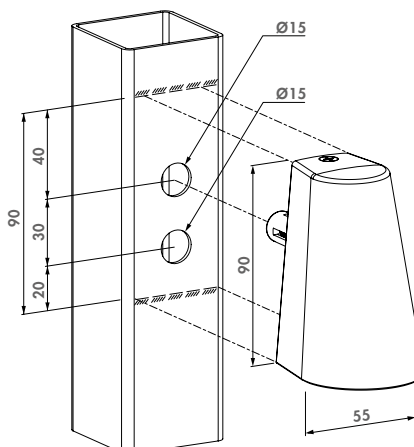


Mögliche Farben

ZILV 9005

Spezifikationen

- ✔ Schnelle Montage mittels Quick-Fix
- ✔ Aluminium-Gehäuse mit Kunststoff (POM)-Kabelführung und Konnektor-Gehäuse
- ✔ 3 weiße High-Flux LED-Leuchten, Farbtemperatur: 5700K - 6500K
- ✔ ± 140° Strahlwinkel
- ✔ Lebensdauer: 50 000 Stunden
- ✔ 300 lux (Beleuchtungsstärke)
- ✔ Leistung: ± 1W (bei 12V DC)
- ✔ 12V AC oder DC (Max. 18 V DC oder peak AC)
- ✔ Minimaler Verbrauch bei langfristiger Leistung
- ✔ Leiterplatte eingegossen für optimale Wetterbeständigkeit
- ✔ Bis zu 20 Tricone anschließbar bei 20V AC, bis zu 15 Stück bei 12V DC
- ✔ IP54



Bestellcode

TRICONE Design led-Leuchte für Tore, mit Quick-Fix Befestigung



Überbrückungsschutz



DVK-HD
S. 47



DVK
S. 46



2005
S. 47



PB-1
S. 46

Empfohlene Stromversorgung



AC-TRANS-12V-25W
S. 47



DC-POWER-12V-20W
S. 48



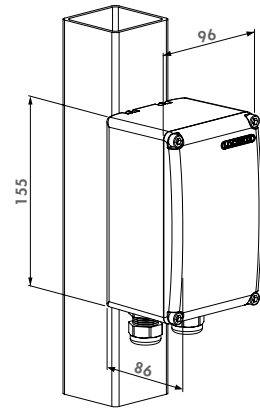
DC-ACCESS-12V-20W
S. 48



Powerbox - Trafogehäuse

PB-1

Pulverbeschichteter Aluminium-Transformatorkasten mit Quick-Fix für eine einfache und starke Befestigung. IP66



Mögliche Farben für das Gehäuse

ZILV 9005

Spezifikationen

- ✔ Wasserbeständiger Transformatorkasten - IP66
- ✔ Aluminium, pulverbeschichtet
- ✔ DIN-Rail (Typ TH35) 86 mm Länge
- ✔ Wird geliefert mit zwei Spannhülsen M20 und zwei Abschlusskappen M16
- ✔ Versetzen mit Wärme-Abfuhr auf der Rückseite

Gehäuse für Stromversorgung und Timer



SWITCHSTONE-STD-
S. 31



DC-ACCESS-12V-20W
S. 48



DC-POWER-12V-20W
S. 48



DC-POWER-24V-25W
S. 48

Bestellcode

PB-1 Trafogehäuse mit DIN-Rail und Quick-Fix-Befestigung



Armierter Überbrückungsschutz

DVK

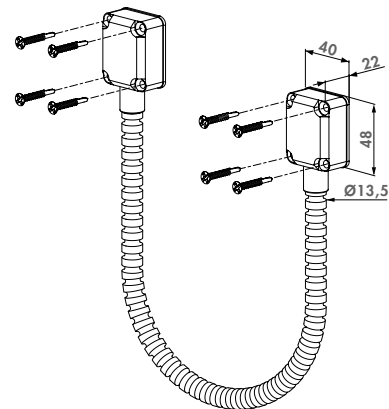
Armierter Überbrückungsschutz aus Edelstahl, um Ihre Stromkabel im Außenbereich zu schützen.

Mögliche Farben

ZILV

Spezifikationen

- ✔ Armierter Überbrückungsschutz für Stromkabel aus Edelstahl
- ✔ Kabellänge 450 mm
- ✔ Ausgestattet mit acht Bohrschrauben
- ✔ Innendurchmesser: Ø10 mm



Empfohlener Elektrodraht



Bestellcode

DVK Edelstahl-Überbrückungsschutz 450 mm

2005
S. 47



Armierter, geflochtener Überbrückungsschutz aus Edelstahl

DVK-HD

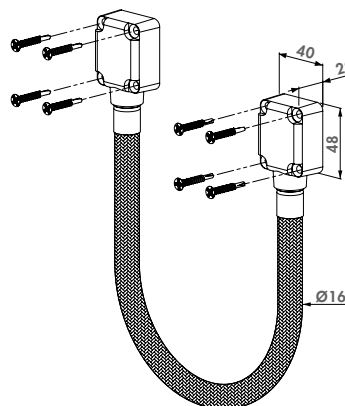
Ästhetische und robuste Lösung für die Durchführung von Elektrokabeln. Schützt im Außenbereich Ihre Elektrokabel gegen Schmutz, Feuchtigkeit und Vandalismus. Der Überbrückungsschutz umschließt und schützt die Verkabelung Ihrer elektrischen Torkomponenten und vermeidet das Risiko eines Kurzschlusses.

Mögliche Farben

ZILV

Spezifikationen

- ✔ Vandalismusbeständiger, geflochtener Überbrückungsschutz aus Edelstahl
- ✔ Verfügbar mit 450 mm oder 650 mm Länge
- ✔ Schützt Elektrokabel gegen Vandalismus, Schmutz, Feuchtigkeit und Ungeziefer
- ✔ Solide Montage mittels acht selbstbohrenden Schrauben aus Edelstahl
- ✔ Kabelführung: Aluminium Gehäuse
- ✔ Innendurchmesser: Ø9 mm



Empfohlene Produkte



POWERSTONE-
S. 48

Bestellcodes

DVK-HD-450 Verstärkter Edelstahl-Überbrückungsschutz 450 mm

DVK-HD-650 Verstärkter Edelstahl-Überbrückungsschutz 650 mm



Elektrodraht

2005

Elektrodraht; extrem flexibel und wetterbeständig

Spezifikationen

- ✔ Kabellänge 5 m
- ✔ 2 x 0,75 mm²
- ✔ Wasserfest und wetterbeständig
- ✔ Auf 500.000 Biegungen getestet
- ✔ Biegefest

Bestellcode

2005 Elektrodraht 5 m - 2 x 0,75 mm²



Sicherheitstransformator 12V AC

AC-TRANS-12V-25W

Sicherheitstransformator 12V AC

Spezifikationen

- ✔ Direkte Montage oder Montage auf DIN-Rail
- ✔ Leistung: 25W
- ✔ Eingangsspannung: 230V - Ausgangsspannung: 12V AC
- ✔ Aluminium Tresorgehäuse
- ✔ Robust: eingegossen für optimale Feuchtigkeitsbeständigkeit

Bestellcode

AC-TRANS-12V-25W Sicherheitstransformator 12V AC - 25W



60W Netzteil

POWERSTONE-

Hochwertiges 60W-Schaltnetzteil. Garantierte Plug & Play-Installation und integrierte Überlastanzeige.

Spezifikationen

- ✔ Eingang: 110-240 VAC, 50-60Hz, maximal 1,2A
- ✔ Ausgang: +24V DC, maximal 2,5A, 60W
- ✔ Zurücksetzbare Überlastanzeige
- ✔ Zusätzlicher 24V DC-Ausgang verfügbar

Bestellcode

POWERSTONE-24V-60W 60W-Netzteil



Komplettes 12V DC Zugangsmodul und Timer

DC-ACCESS-12V-20W

Komplettes Plug & Play Zugangsmodul (Eingang 220V AC). Inklusive Stromversorgung und Timer, der digital eingestellt und abgelesen werden kann für eine Verzögerung von 1 bis 99 Sek. Hier kann eine 12V DC Stromlos geöffnet- und Stromlos geschlossen-Komponente angeschlossen werden.

Spezifikationen

- ✔ Direkte Montage oder Montage auf DIN-Rail
- ✔ Zeitspanne mit Hilfe von Druckknöpfen (von 1 bis 99 sek) einstellbar
- ✔ Eingestellte Zeitspanne ist deutlich vom Display ablesbar
- ✔ Robust: eingegossen für optimale Feuchtigkeitsbeständigkeit
- ✔ Eingangsspannung 230V AC / Maximal ausgehender Strom: 20W

Bestellcode

DC-ACCESS-12V-20W Komplettes 12V DC Zugangsmodul und Timer



Sichere DC- Stromversorgung 12V und 13V DC

DC-POWER-12V-20W

Sichere DC- Stromversorgung 12V / 13V DC - 20 Watt

Spezifikationen

- ✔ Direkte Montage oder Montage auf DIN-Rail
- ✔ Leistung: 20W
- ✔ Eingangsspannung: 230V - Ausgangsspannung: 12V / 13V DC
- ✔ Robust: eingegossen für optimale Feuchtigkeitsbeständigkeit

Bestellcode

DC-POWER-12V-20W Stromversorgung 12 V DC - 20 W



Sichere DC- Stromversorgung 24V und 25V DC

DC-POWER-24V-25W

Sichere DC- Stromversorgung 24V / 25V DC - 25 Watt

Spezifikationen

- ✔ Direkte Montage oder Montage auf DIN-Rail
- ✔ Leistung: 25W
- ✔ Eingangsspannung: 230V - Ausgangsspannung: 24V / 25V DC
- ✔ Robust: eingegossen für optimale Feuchtigkeitsbeständigkeit

Bestellcode

DC-POWER-24V-25W Stromversorgung 24-25V DC - 25W



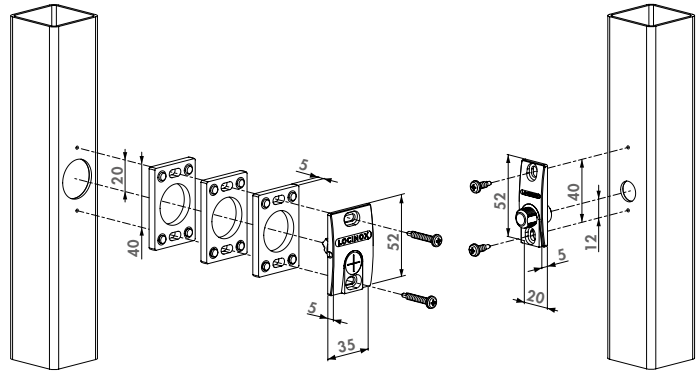
Positionsüberwachungssystem für Tore - Stand alone

GATESWITCH

Universell einsetzbares Positionsüberwachungsset, bestehend aus einem Magnet und einem Magnetschalter. Mittels der mitgelieferten Füllplatten und des verschraubbaren Magnets, kann dieses Set einfach an elektrische Systeme wie z.B. Ihre Zugangskontrolle oder Alarmanlage angeschlossen werden.

Spezifikationen

- ✔ Möglichkeit zur Aktivierung einer led-Leuchte wenn sich das Tor in der richtigen Position befindet (12V DC am Tor notwendig)
- ✔ Kann auf 'Normal Open' und 'Normal Geschlossen' geschaltet werden
- ✔ Abstand zwischen Torrahmen und Pfosten: Minimal 10 mm / Maximal 50 mm
- ✔ Einfache Verstellung des Abstands mittels der beigelieferten Füllplatten und des schraubbaren Magnets



Empfohlene Stromversorgung



DC-POWER-12V-20W
S. 48



DC-ACCESS-12V-20W
S. 48

Bestellcode

GATESWITCH Abstände zwischen Torrahmen und Pfosten: min. 10 mm und max. 50 mm







DREHKREUZE

Mit dem (elektro)mechanischen Modul bauen Sie einfach ein wartungsfreies und qualitatives Drehkreuz. Sie können das Design Ihres Drehkreuzes auf das Design Ihrer Tore abstimmen! Der Turnitec Mechanismus kann bei jedem Drehkreuz angewandt und schnell installiert werden. Dank des 100% modularen (elektro)mechanischen Design können Sie den Mechanismus den Wünschen Ihrer Kunden entsprechend anpassen.



Modulare (elektro)mechanische Steuereinheit für Drehkreuze

TURNITEC (Patentiert)



Dank der Locinox Drehkreuzmechanik können Sie einfach selber ein hochwertiges und wartungsfreies Drehkreuz produzieren (3-Arm 120° oder 4-Arm 90°). Sie können das Design Ihres Drehkreuzes auf das Design Ihrer Tore abstimmen! Die Turnitec Mechanik kann für jedes Drehkreuz verwendet werden und die Montage geschieht, genau wie bei unseren anderen Produkten, ganz einfach und schnell. Mit den verschiedenen Modulen bauen Sie ein Drehkreuz, das perfekt den Wünschen Ihres Kunden entspricht. Das patentierte Dämpfungssystem (optional) garantiert eine sichere und komfortable Funktion und ist außerdem unempfindlich gegen Temperaturschwankungen.

Kompatible Turnitec Module



TT-BM3S
S. 53

TT-BSP
S. 53

TT-DM3
S. 53



TT-FO2
S. 54

TT-FC2
S. 54

TT-MM3S
S. 54



TT-SAH
S. 54

TT-PIVOT
S. 54

TT-CL2
S. 53

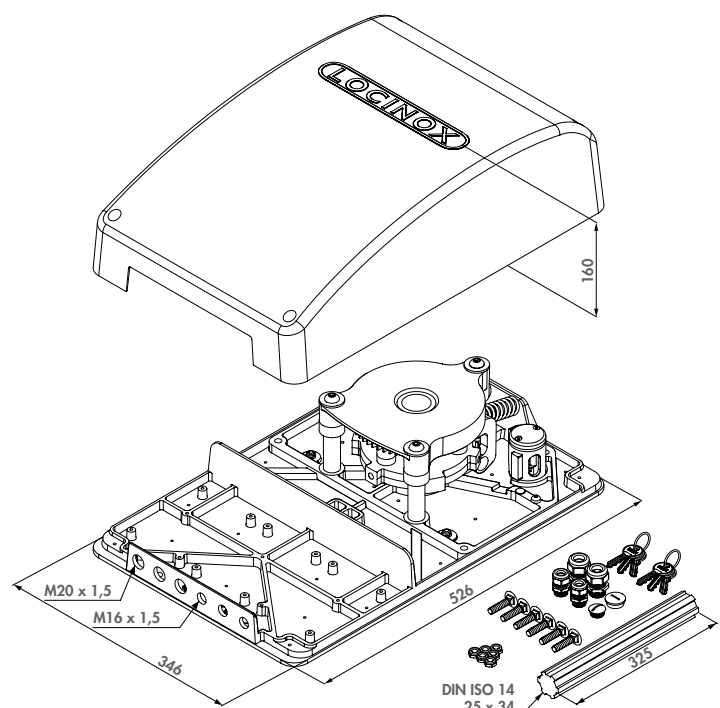
Spezifikationen

- ✓ 100% modulares System: Zusammensetzung nach Wunsch des Kunden. Kann zu jeder Zeit weiter ausgebaut werden
- ✓ Verfügbar für 3-Arm (120°) und 4-Arm (90°) Drehkreuz
- ✓ Links/Rechts einstellbare mechanische oder elektromechanische Module (Stromlos Geöffnet oder Geschlossen)
- ✓ Automatische Rückkehr in die Ruheposition nach jeder Passage (dank industrieller Druckfedern)
- ✓ Anti-Passback Sicherheit (Verriegelung nach halber Bewegung 60° oder 45°): Keine Möglichkeit mehr als einer Person das Passieren zu ermöglichen
- ✓ Äußerst robuste Ausführung und starke Verbindung mit dem Drehkreuz dank Kopplung via mitgelieferter 34 mm Durchmesser Keilwelle (Länge 325 mm)
- ✓ Komplett aus Edelstahl, Aluminium und rostfreien Unterteilen
- ✓ Dämpfungssystem (optional) sorgt für fließende und komfortable Bewegung. Dämpfung ist konstant gekoppelt und unempfindlich gegen Temperaturschwankungen
- ✓ Möglichkeit zur Einstellung der Signaldauer
- ✓ IP55 Gehäuse schützt Mechanik gegen Feuchtigkeit, Schmutz, Wind, Staub und Ungeziefer

Bestellcode

TT-TEC-BMS-FO2-FC2-DM-CL2

Full Option Turnitec, Basismechanismus + 1 Fail Open Modul + 1 Fail Close Modul + Hydraulische Dämpfung + Zähl- und Lichtsignalisationsmodul





TURNITEC Basismechanismus für 3-Arm-Drehkreuz

TT-BM3S

Mit dem Basismechanismus vom TURNITEC können Sie ein Drehkreuz produzieren, freidrehend in beide Richtungen. Dieser 3-Arm-Drehkreuz (120°) Mechanismus kann mit den mechanischen oder elektromechanischen Verriegelungsmodulen und mit einem hydraulischen Dämpfungssystem ausgerüstet oder nachgerüstet werden.

Bestellcode

TT-BM3S Basismechanismus 3-arm 550 x 350 x 170 mm



Hydraulisches Dämpfungssystem für TURNITEC 3-Arm-Drehkreuz

TT-DM3 (Patentiert)

Einzigartiges hydraulisches Dämpfungssystem für TURNITEC. Dank des konstant gekoppelten Dämpfungsmechanismus wird die erste Hälfte der Drehbewegung nicht gedämpft und die zweite Hälfte der Drehbewegung progressiv gedämpft.

Bestellcode

TT-DM3 Hydraulisches Dämpfungsmodul für TT-BM3



TURNITEC Basismechanismus für 4-Arm-Drehkreuz

TT-SM4S

Mit dem Basismechanismus vom TURNITEC können Sie ein Drehkreuz produzieren, freidrehend in beide Richtungen. Dieser 4-Arm-Drehkreuz (90°) Mechanismus kann mit den mechanischen oder elektromechanischen Verriegelungsmodulen und mit einem hydraulischen Dämpfungssystem ausgerüstet oder nachgerüstet werden.

Bestellcode

TT-SM4S Basismechanismus 4-arm 550 x 350 x 170 mm



Hydraulisches Dämpfungssystem für TURNITEC 4-Arm-Drehkreuz

TT-SDM4 (Patentiert)

Einzigartiges hydraulisches Dämpfungssystem für TURNITEC. Dank des konstant gekoppelten Dämpfungsmechanismus wird die erste Hälfte der Drehbewegung nicht gedämpft und die zweite Hälfte der Drehbewegung progressiv gedämpft. So entsteht eine fließende Bewegung des Drehmechanismus, die Zusammenstöße verhindert.

Bestellcode

TT-SDM4 Hydraulisches Dämpfungsmodul für TT-SM4S



Zähl- und Lichtsignalisationsmodul für TURNITEC

TT-CL2

Plug & Play Modul, das sowohl das Anschließen eines externen Zählers pro Drehrichtung, wie auch das Anschließen eines Lichtsignals ermöglicht. Ein Zähler gibt an, wieviele Personen sich im Gelände befinden oder wie häufig sich das Drehkreuz bewegt hat. Eine Lichtsignalisation garantiert eine flotte und korrekte Anwendung des Drehkreuzes.

Bestellcode

TT-CL2 Turnitec Zähl- und Lichtsignalisationsmodul



TURNITEC Anschweißplatte in Stahl roh

TT-BSP

Anschweißplatte für problemlose Installation des TURNITECs in einem Drehkreuz. Die gestanzten Löcher und vorgesehenen Ausschnitte garantieren eine schnelle und korrekte Installation.

Bestellcode

TT-BSP Anschweißplatte in Stahl roh 530 x 350 x 5 mm



Elektromechanisches Modul für TURNITEC, stromlos geöffnet

TT-FO2

Mit dem elektromechanischen Modul hat der Bediener die Möglichkeit, zu 100% zu kontrollieren wer rein- oder rausgelangt. Zugang verleihen, das System verriegeln, Drehrichtung wählen und Zugangskontrolle durchführen kann auf einfache Weise gesteuert werden.

Bestellcode

TT-FO2 Fail-Open Zugangskontrolle Elektromodul



Elektromechanisches Modul Für TURNITEC, stromlos geschlossen

TT-FC2

Mit dem elektromechanischen Modul hat der Bediener die Möglichkeit, zu 100% zu kontrollieren wer rein- oder rausgelangt (zugang verleihen, das System verriegeln, Drehrichtung wählen und Zugangskontrolle durchführen kann auf einfache Weise gesteuert werden).

Bestellcode

TT-FC2 Fail-Close Zugangskontrolle Elektromodul



Mechanisches Modul für TURNITEC

TT-MM3S

Dieses Modul bietet den Vorteil, dass es 100% autonom, ohne Strom- oder Kommunikationskabel, funktioniert. Das Freischalten und Schließen einer Drehrichtung ist einfach mittels eines Zylinderschlusses einzustellen. In der freigegebenen Drehrichtung können Personen das Gelände betreten, wenn sie gegen den Kreuzarm stossen.

Bestellcode

TT-MM3S Mechanisches Zugangskontrolle Modul



Nabe für nahtlose Verbindung mit Drehkreuz

TT-SAH

Nabe für perfekte Kupplung des Turnitec Basismechanismus an die gezahnte Achse und das Drehkreuz.

Bestellcode

TT-SAH Nabe für nahtlose Verbindung mit Drehkreuz



Unteres Lager mit Flansch für Drehkreuze

TT-PIVOT

17 mm dicke Aluminium-Fussplatte, verfügbar mit Kugel- oder Kegellager für eine geschmeidige Bewegung.

Bestellcodes

TT-PIVOT-BB Unteres Kugellager mit Flansch für mannshohe Drehkreuze

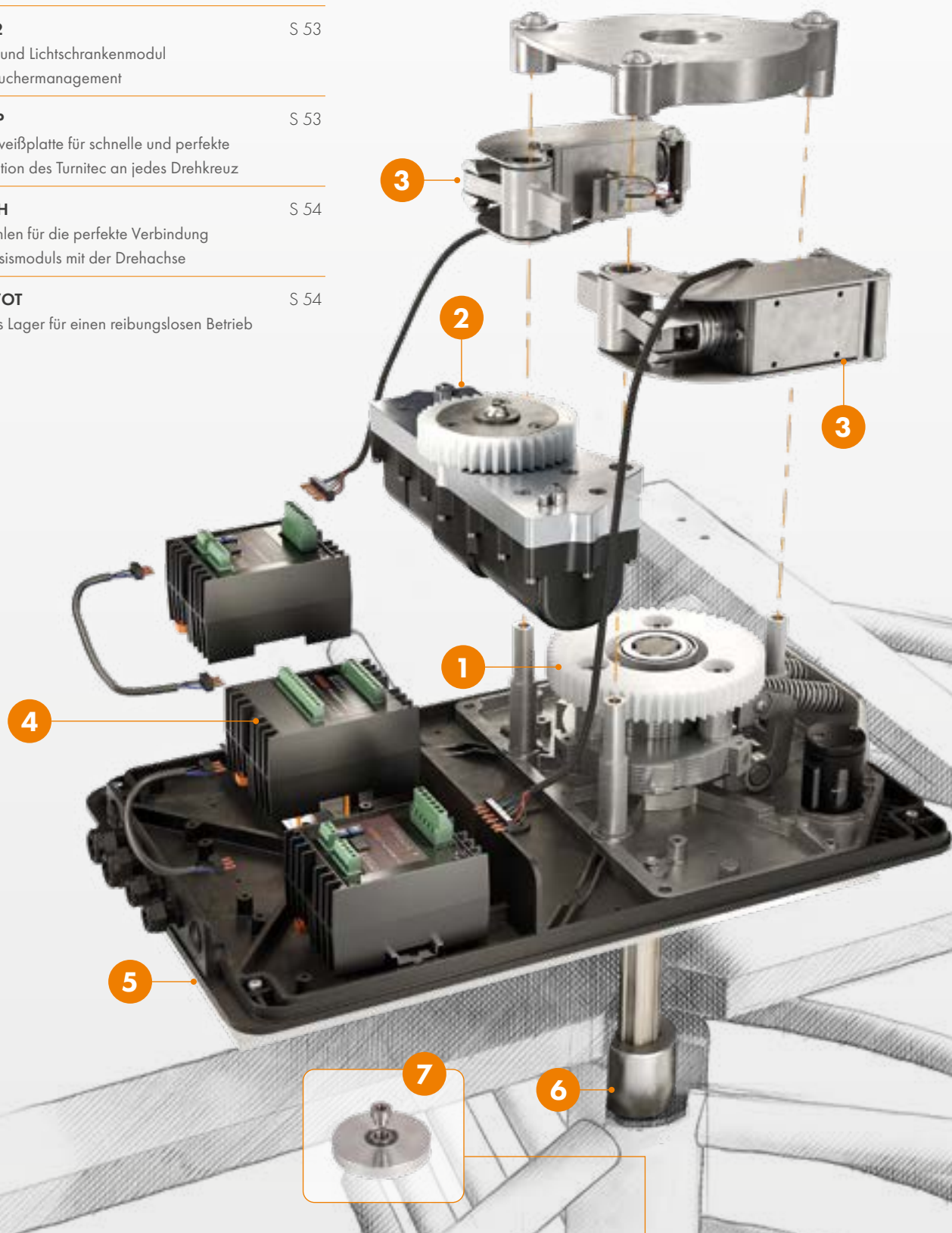
TT-PIVOT-CC Unteres konisches Kegellager mit Flansch für mannshohe Drehkreuze



(ELEKTRO)MECHANISCHE KONTROLLEINHEIT FÜR DREHKREUZE

DIE KOMPLETTE DREHKREUZLÖSUNG

- 1 TT-BM3S 120° / TT-SM4S 90°** S 53
Das Basismodul für jedes Drehkreuz
- 2 TT-DM3 120° / TT-SDM4 90°** S 53
Empfohlener hydraulischer Dämpfungsmechanismus für extra Komfort
- 3 TT-FO2 / TT-FC2** S 54
Fail Open oder Fail Close elektromechanisches Modul für Zugangskontrolle
- 4 TT-CL2** S 53
Zähler und Lichtschrankenmodul für Besuchermanagement
- 5 TT-BSP** S 53
Anschweißplatte für schnelle und perfekte Installation des Turnitec an jedes Drehkreuz
- 6 TT-SAH** S 54
Empfohlen für die perfekte Verbindung des Basismoduls mit der Drehachse
- 7 TT-PIVOT** S 54
Unteres Lager für einen reibungslosen Betrieb





SCHLÖSSER

Mit einem Locinox Schloss können Sie sicher sein, dass Ihr Tor gut verschlossen ist. Jedes Schloss in unserem Sortiment wird ausführlich in unserem eigenen Testraum getestet und den schwierigsten Bedingungen unterworfen. So sind wir sicher, dass sie auch bei extremen Wetterbedingungen gut funktionieren.



i Industrielle Qualität und Modularität

3 JAHRE PREMIUM-GARANTIE

WARTUNGSFREI
Installieren & vergessen

MEHR ALS 30 JAHRE ERFAHRUNG IN DER HOCHPRÄZISIONSTECHNIK

3

4 KORROSIONSBESTÄNDIG
100% rostfreier Stahl im Inneres
Mechanismus aus 100% rostfreiem Stahl. widersteht dank der KTL-Beschichtung mehr als 1000 Stunden Salzsprühnebeltest

5 EINFACHE INSTALLATION & 20 MM VERSTELLBARKEIT

6 DOPPELTE VERRIEGELUNG
Separater Tag- und Nachtriegel

7 WIDERSTEHT IM VERRIEGELTEN ZUSTAND MEHR ALS 1000 KG SEITENKRÄFTE

8 PATENTIERTE QUICK-FIX-BOLZEN
Widerstehen Kräften bis zu 1000 kg

9 SICHERE VERRIEGELUNG
23 mm Tiefenverriegelung mit einer Schlüsselndrehung

12 ROBUSTE DRÜCKER AUS EINEM STÜCK ELOXIERTEM ALUMINIUM

11 MEHR ALS 500 KONFIGURATIONEN AB LAGER LIEFERBAR
Versand innerhalb von 24 Stunden

10 500.000 GARANTIERTE SCHLIESSVORGÄNGE

LAKQ U2

SAKL QF

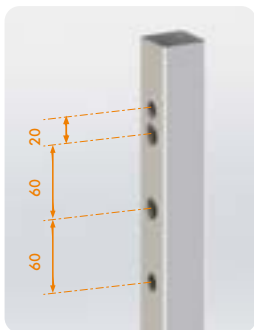
Und es wird noch besser.

Unzählige Aufrüstmöglichkeiten!

Eine Bohrschablone für alle unsere Schlösser und Anschläge.

Dank dieser Austauschbarkeit bietet das Locinox-Schloss Ihnen **eine Lösung für jede Situation.**

1 einfache Einbaumethode für alle unsere Schlösser



	ELEKTRISCH Elektrisches Torschloss zur Aufbaumontage mit Fail-Open- oder Fail-Close-Funktion		PANIKSCHLOSS Aufbau-Panikschloss für freien Ausgang		ZIERSCHLOSS Ziertorschloss zur Aufbaumontage
	DOPPELZYLINDER Aufbau-Torschloss mit 2 Zylindern		KINDERISICHERHEIT Aufbau-Torschloss mit kindersicherem Sicherheitsknopf		PUSH-SET Push-Set aus Aluminium
	CODESCHLOSS Mechanisches Codeschloss in Aufbaumontage		PUSHBAR Aluminium-Pushbar für freien Ausgang		ELEKTRISCHES CODESCHLOSS Elektrisches Torschloss in Aufbaumontage

Kompatibel mit vielen Anschlägen

	SMKL Gartentoranschlag aus Polyamid für rechteckige Profile		SHKL QF Einstellbarer Sicherheitsanschlag aus Edelstahl		MODULEC-SA Elektrische Öffner in Aufbaumontage		MODULEC-SH Elektrischer öffner in Aufbaumontage
--	---	--	---	--	--	--	---

Industrieschloss

LAKQ U2 (Patentiert)

Hoch qualitatives Schloss mit Aluminium-Gehäuse und Edelstahl-Mechanismus. Wir empfehlen dieses Schloss als Standard für Ihre Industrietore. Dank der Möglichkeit die Riegel um 20mm zu verstellen, können Sie das Schloss genau auf den Anschlag einstellen und so für eine optimale Verriegelung sorgen. Ein massiver Edelstahl-Schlossriegel mit einer 23 mm Tiefenverriegelung garantiert eine sichere Schließung. Wird standardmäßig mit einem Aluminium-Drücker geliefert. Für eine schnelle und höchst präzise Montage empfehlen wir die Bohrschablone Drill-Fix.

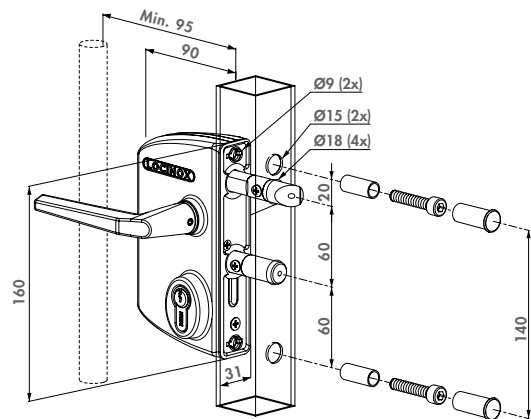


Mögliche Farben für das Schlossgehäuse

ZILV 6005 6009 7016 9005 9010

Spezifikationen

- ✔ Elektrostatisch lackierter Schlosskasten übersteht 1000 Stunden Salzsprühnebeltest
- ✔ Einfache links/rechts Umstellung der Schließfalle
- ✔ 1-touriger Schließbolzen mit 23 mm Hub
- ✔ Wechselbedienung
- ✔ 4-Loch Montage mit 2 Inbusschrauben
- ✔ Riegelabstand: 60 mm
- ✔ Riegelverstellbarkeit bis 20 mm ohne Demontage des Schlosses
- ✔ Edelstahl-Mechanismus



Schlösser für
Drehtore

Empfohlene Anschläge & Zubehör



SAKL QF
S. 99



SHKL QF
S. 99



MODULEC-SA
S. 98

Bestellcodes

Für Vierkantprofile

- LAKQ3030 U2L** Verstellbar von 30 mm bis 50 mm
- LAKQ4040 U2L** Verstellbar von 40 mm bis 60 mm
- LAKQ6060 U2L** Verstellbar von 60 mm bis 80 mm

Für Rundprofile

- LARQ3030 U2L** Verstellbar von 30 mm bis 50 mm
- LARQ4040 U2L** Verstellbar von 40 mm bis 60 mm
- LARQ6060 U2L** Verstellbar von 60 mm bis 80 mm

Für Flachprofile

- LAPQ1010 U2L** Verstellbar von 10 mm bis 30 mm



Empfohlene Drücker



3006B
S. 179



3006I
S. 180



3006D
S. 180



KIDLOC
S. 171

Easy-Exit-Drücker und Zubehör



PUSHBAR-L
S. 175



3006PUSH
S. 174



ROLLTOP
S. 166



SHROUD-LA-
S. 185



Industrieschloss für Schweizer Profilzylinder

LAKQ U3 (Patentiert)

Hoch qualitatives Schloss mit Aluminium-Gehäuse und Edelstahl-Mechanismus. Dieses Schloss wird ohne Zylinder geliefert und ist geeignet in Kombination mit einem Ø22 mm Zylinder. Dank der Möglichkeit die Riegel um 20mm zu verstellen, können Sie das Schloss genau auf den Anschlag einstellen und so für eine optimale Verriegelung sorgen. Ein massiver Edelstahl-Schlossriegel mit einer 23 mm Tiefenverriegelung garantiert eine sichere Schließung. Wird standardmäßig mit einem Aluminium-Drücker geliefert. Für eine schnelle und höchst präzise Montage empfehlen wir die Bohrschablone Drill-Fix.

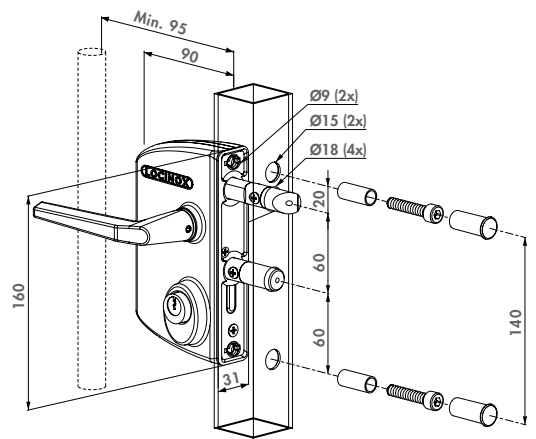


Mögliche Farben für das Schlossgehäuse

ZILV 6005 6009 7016 9005 9010

Spezifikationen

- ✓ Elektrostatisch lackierter Schlosskasten übersteht 1000 Stunden Salzsprühnebeltest
- ✓ Einfache links/rechts Umstellung der Schließfalle
- ✓ Gehäuse für Schweizer Profilzylinder (Ø22 mm)
- ✓ 1-touriger Schließbolzen mit 23 mm Hub
- ✓ Wechselbedienung
- ✓ 4-Loch Montage mit 2 Inbusschrauben
- ✓ Riegelabstand: 60 mm
- ✓ Riegelverstellbarkeit bis 20 mm ohne Demontage des Schlosses
- ✓ Edelstahl-Mechanismus



Empfohlene Anschläge & Zubehör



SHKL QF
S. 99



SAKL QF
S. 99



MODULEC-SA
S. 98

Bestellcodes

Für Vierkantprofile

LAKQ3030 U3L Verstellbar von 30 mm bis 50 mm

LAKQ4040 U3L Verstellbar von 40 mm bis 60 mm

LAKQ6060 U3L Verstellbar von 60 mm bis 80 mm

Für Rundprofile

LARQ3030 U3L Verstellbar von 30 mm bis 50 mm

LARQ4040 U3L Verstellbar von 40 mm bis 60 mm

LARQ6060 U3L Verstellbar von 60 mm bis 80 mm

Für Flachprofile

LAPQ1010 U3L Verstellbar von 10 mm bis 30 mm



Empfohlene Drücker



3006M
S. 179



3006I
S. 180



3006B
S. 179



3006R
S. 180

Easy-Exit-Drücker und Zubehör



PUSHBAR-L
S. 175



3006PUSH
S. 174



SHROUD-LA
S. 185



DRILL-FIX
S. 163

Ziergitter- oder Maschendrahtschloss für US Mortise Zylinder

LUKY J5 (Patentiert)

Exzellentes Torschloss mit Aluminiumgehäuse und Edelstahlmechanismus. Für Kombination mit Einsteck-Profilzylindern entwickelt. Dank der Möglichkeit die Riegel um 10mm zu verstellen, können Sie das Schloss genau auf den Anschlag einstellen und so für eine optimale Verriegelung sorgen. Eine massive Edelstahl-Tiefenverriegelung von 23 mm sorgt für einen sicheren Verschluss. Für eine schnelle und höchst präzise Montage empfehlen wir die Bohrschablone Drill-Fix.

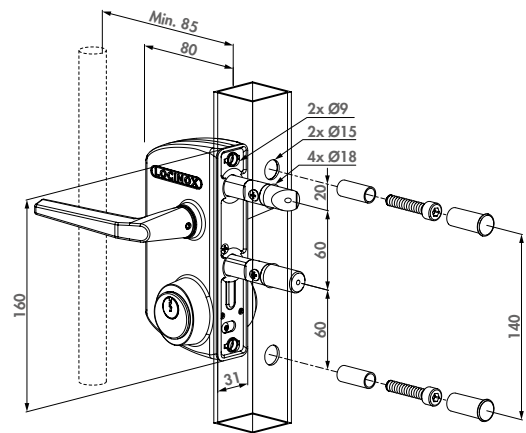


Mögliche Farben für das Schlossgehäuse

ZILV 9005

Spezifikationen

- ✔ Elektrostatisch lackierter Schlosskasten übersteht 1000 Stunden Salzsprühnebeltest
- ✔ Schloss für Mortise-Profilzylinder mit einer Länge von 29 mm
- ✔ Zylinder Zollgewinde 6 mm
- ✔ Einfache links/rechts Umstellung der Schließfalle
- ✔ 1-touriger Schließbolzen mit 23 mm Hub
- ✔ Wechselbedienung
- ✔ Riegelverstellbarkeit bis 10 mm ohne Demontage des Schlosses
- ✔ 4-Loch Montage mit 2 Inbusschrauben
- ✔ Austauschbar gegen alle Locinox Schlösser
- ✔ Schlossgehäuse 80 mm breit



Schlösser für Dreifore

Empfohlene Anschläge & Zubehör



SHKL QF
S. 99



SAKL QF
S. 99



MODULEC-SA
S. 98

Bestellcode

Für Vierkantprofile

LUKY3030 J5L Verstellbar von 30 mm bis 40 mm

LUKY4040 J5L Verstellbar von 40 mm bis 50 mm

LUKY5050 J5L Verstellbar von 50 mm bis 60 mm

LUKY6060 J5L Verstellbar von 60 mm bis 70 mm

Für Flachprofile

LUPY1010 J5L Verstellbar von 10 mm bis 20 mm

LUPY2020 J5L Verstellbar von 20 mm bis 30 mm



Empfohlene Drücker



3006M
S. 179



3006FA
S. 178



3006B
S. 179

Zubehör



ROLLTOP
S. 166



LOCITOOL LA
S. 166



MRT-118
S. 195



DRILL-FIX
S. 163



Doppelzylinderschloss

LDKZ D1

Hoch qualitatives Industrieschloss mit Aluminium-Gehäuse und Edelstahl-Mechanismus mit zwei Schließzylindern. Bei Bedienung von einem der beiden Zylinder kann man das Schloss öffnen oder schließen, wodurch dieses Schloss die ideale Lösung, u.a. für Feuerwehruzugang oder Müllabholung, bietet. Eine 2-tourige Verriegelung des Nachriegels aus massivem Edelstahl garantiert eine sichere Schließung.

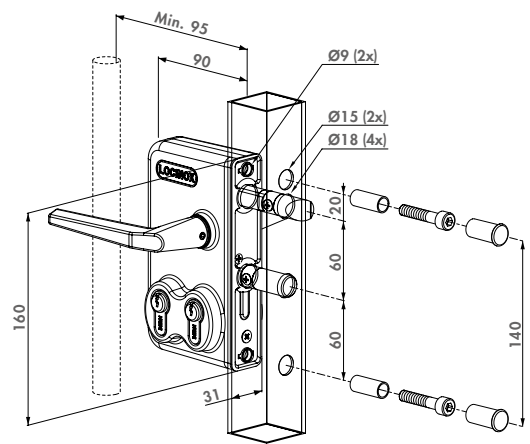


Mögliche Farben für das Schlossgehäuse

ZILV 6005 7016 9005

Spezifikationen

- ✓ Elektrostatisch lackierter Schlosskasten übersteht 1000 Stunden Salzsprühnebeltest
- ✓ Für Torprofile 10 bis 100 mm
- ✓ Edelstahl-Mechanismus
- ✓ Tages- und Nachriegel nicht verstellbar
- ✓ Einfache links/rechts Umstellung der Schließfalle
- ✓ 2-touriger Schließbolzen mit 23 mm Hub
- ✓ Wechselbedienung
- ✓ 4-Loch Montage mit 2 Inbusschrauben
- ✓ Austauschbar gegen alle Locinox Schlösser



Empfohlene Anschläge & Zubehör



SAKL QF
S. 99



SHKL QF
S. 99



MODULEC-SA
S. 98



Bestellcodes

Für Vierkantprofile

LDKZ3030 D1L	Für 30 mm Profile
LDKZ4040 D1L	Für 40 mm Profile
LDKZ5050 D1L	Für 50 mm Profile
LDKZ6060 D1L	Für 60 mm Profile
LDKZ8080 D1L	Für 80 mm Profile
LDKZ100100 D1L	Für 100 mm Profile

Für Rundprofile

LDRZ3030 D1L	Für 30 mm Profile
LDRZ4040 D1L	Für 40 mm Profile
LDRZ5050 D1L	Für 50 mm Profile
LDRZ6060 D1L	Für 60 mm Profile

Für Flachprofile

LDPZ1010 D1L	Für 10 mm Profile
---------------------	-------------------

Zylinder und Zubehör



3012-POC-
S. 192



3071-
S. 195



DRILL-FIX
S. 163



3970LA
S. 162

Industrielles Panikschloss

LPKQ U2

Edelstahl Panikschloss mit Aluminiumgehäuse. Eine nach EN 179 zertifizierte Konfiguration mit LPKQ U2 (40-60 mm Torrahmen) mit SAKL-Anschlag, 3006A-2 Drücker und 3012-54-STD-Zylinder ist möglich. Flucht oder Verlassen von innen ist jederzeit durch Betätigen des Griffes möglich. Der mechanische Zugang von außen ist durch den Betrieb des Zylinders immer möglich. Dank der Möglichkeit die Riegel um 20mm zu verstellen, können Sie das Schloss genau auf den Anschlag einstellen und so für eine optimale Verriegelung sorgen. Ein massiver Edelstahl-Schlossriegel mit einer 23 mm Tiefenverriegelung garantiert eine sichere Schließung. Für eine schnelle und höchst präzise Montage empfehlen wir die Bohrschablone Drill-Fix.



EN 179

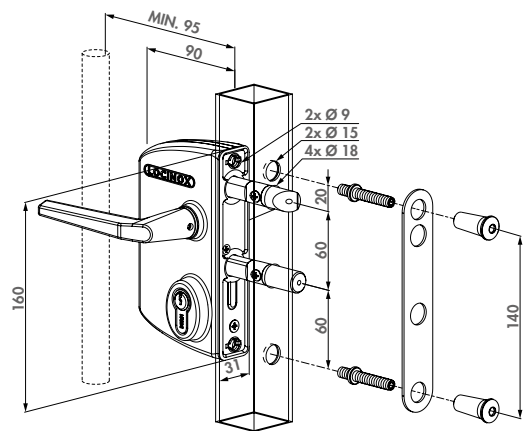


Mögliche Farben für das Schlossgehäuse

ZILV 6005 6009 7016 9005 9010

Spezifikationen

- ✔ Elektrostatisch lackierter Schlosskasten übersteht 1000 Stunden Salzsprühnebeltest
- ✔ Einfache links/rechts Umstellung der Schließfalle
- ✔ 1-touriger Schließbolzen mit 23 mm Hub
- ✔ Wechselbedienung
- ✔ 4-Loch Montage mit 2 Inbusschrauben
- ✔ Riegelabstand: 60 mm
- ✔ Riegelverstellbarkeit bis 20 mm ohne Demontage des Schlosses
- ✔ Edelstahl-Mechanismus
- ✔ Getestet auf 500.000 Bewegungen
- ✔ EN 179 zertifizierte Konfiguration verfügbar
- ✔ Panikfunktion E / Wechselfunktion



Schloss für
Drehfore

Empfohlene Anschläge & Zubehör



SAKL QF
S. 99



SHKL QF
S. 99



MODULEC-SA
S. 98

Bestellcodes

Für Vierkantprofile

LPKQ4040 U2L	Verstellbar von 40 mm bis 60 mm
LPKQ6060 U2L	Verstellbar von 60 mm bis 80 mm
LPKQ8080 U2L	Verstellbar von 80 mm bis 100 mm
LPKQ100100 U2L	Verstellbar von 100 mm bis 120 mm



Empfohlene Drücker



PUSHBAR-L
S. 175



3006PUSH
S. 174



3006A-2
S. 178



SHROUD-LA-
S. 185

Zubehör



ROLLTOP
S. 166



3970LA
S. 162



LOCITOOL LA
S. 166



DRILL-FIX
S. 163





DEMNÄCHST

VALENTINO - Batteriebetriebenes Codeschloss für die Aufbaumontage

LOKQ Y2 (Patent beantragt)

Hochwertiges batteriebetriebenes elektronisches Codeschloss mit Aluminiumgehäuse. Das energieeffiziente Design von Valentino macht es sehr einfach, jedes Tor mit einer Zugangskontrolle mit minimalem Wartungsbedarf auszustatten. Pincodes können leicht hinzugefügt, geändert oder entfernt werden. Die stufenlose Verstellbarkeit der Riegel um 20 mm ermöglicht ein perfektes Einrasten / Verriegeln des Mechanismus.

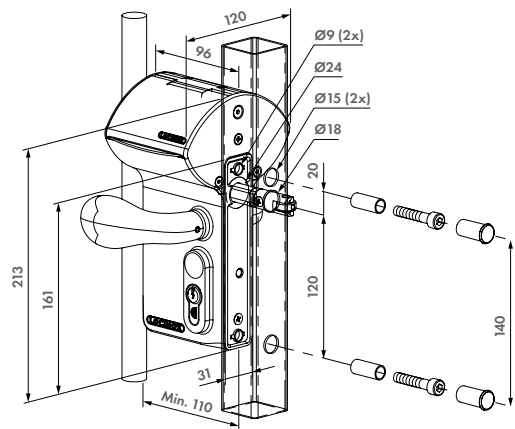


Mögliche Farben

6005 9005 ZILV

Spezifikationen

- ✔ Elektrostatisch lackierter Schlosskasten übersteht 1000 Stunden Salzsprühnebeltest
- ✔ Wettergeschütztes, beleuchtetes elektronisches Codefeld auf beiden Seiten
- ✔ Äußerst robustes und vandalismussicheres Design
- ✔ Energieeffizient, mit bis zu 150.000 Öffnungs-/Schließzyklen mit einem Batteriesatz
- ✔ Batteriebetrieben, inklusive Batteriepack
- ✔ Einfache und schnelle Eingabe oder Änderung des Zugangscodes
- ✔ Warnleuchte bei niedrigem Batteriestand
- ✔ Unterstützung für Free-Exit-, Pushbar- und codegesteuerte Griffe
- ✔ Schlüsselbetätigte Entriegelungs- und Programmierfunktionalität
- ✔ Unterstützt Codes für dauerhafte Öffnung
- ✔ Unterschiedliche Eingangs- und Ausgangscodes möglich



Schlösser für
Drehfore

Empfohlene Anschläge & Zubehör



SAKL QF
S. 99



SHKL QF
S. 99

Bestellcodes

Für Vierkantprofile

LOKQ3030 Y2L Verstellbar von 30 mm bis 50 mm

LOKQ4040 Y2L Verstellbar von 40 mm bis 60 mm

LOKQ6060 Y2L Verstellbar von 60 mm bis 80 mm

Für Rundprofile

LORQ3030 Y2L Verstellbar von 30 mm bis 50 mm

LORQ4040 Y2L Verstellbar von 40 mm bis 60 mm

LORQ6060 Y2L Verstellbar von 60 mm bis 80 mm



Empfohlene Drücker



3006C
S. 179



3006I
S. 180



3006D
S. 180

Kompatibel mit jedem Torschließer



SAMSON-2
S. 18



VERTICLOSE-2
S. 22



MAMMOTH-180
S. 14



TIGER
S. 13



VINCI - Mechanisches Codeschloss

LMKQ V2 (Patentiert)

Mechanisches Codeschloss mit Aluminium-Gehäuse und Edelstahl-Mechanismus. Dadurch, dass dieses Schloss ohne Strom oder Batterie funktioniert, bietet es eine einfache und schnelle Lösung für Tore mit Zugangskontrolle. Dank der Möglichkeit die Riegel um 20mm zu verstellen, können Sie das Schloss genau auf den Anschlag einstellen und so für eine optimale Verriegelung sorgen. Ein massiver Edelstahl-Schlossriegel mit einer 23 mm Tiefenverriegelung garantiert eine sichere Schliessung.

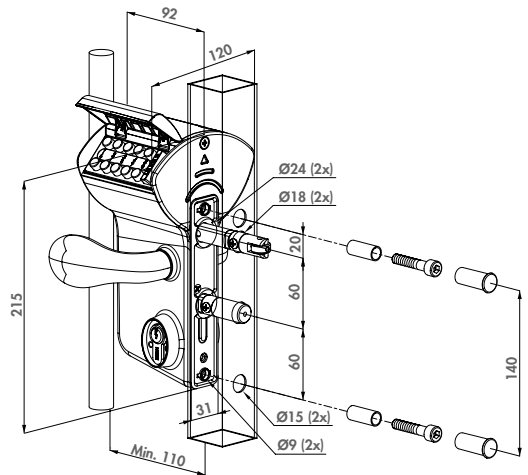


Mögliche Farben für das Schlossgehäuse

ZILV 6005 7016 9005

Spezifikationen

- ✓ Elektrostatisch lackierter Schlosskasten übersteht 1000 Stunden Salzsprühnebeltest
- ✓ Eingabefeld auf beiden Seiten
- ✓ Möglichkeit zur Eingabe verschiedener Eingangs- und Ausgangscodes
- ✓ Ausgestattet mit Staub- und Regenabdeckung aus Polyamid
- ✓ Einfache und schnelle Eingabe oder Änderung des Zugangscodes
- ✓ Rollriegel aus Edelstahl mit Rädchen erleichtert Torabschluss
- ✓ Extrem robuster und bedienungsfreundlicher Mechanismus
- ✓ Automatischer Codereset nach Drückeröffnung
- ✓ Erkennung von Falscheingabe durch integrierte Sicherheitsdruckplatte
- ✓ Austauschbar gegen alle Locinox Schlösser



Empfohlene Anschläge & Zubehör



SAKL QF
S. 99

SHKL QF
S. 99

Bestellcodes

Für Vierkantprofile

LMKQ3030 V2L Verstellbar von 30 mm bis 50 mm

LMKQ4040 V2L Verstellbar von 40 mm bis 60 mm

LMKQ6060 V2L Verstellbar von 60 mm bis 80 mm

Für Rundprofile

LMRQ3030 V2L Verstellbar von 30 mm bis 50 mm

LMRQ4040 V2L Verstellbar von 40 mm bis 60 mm

LMRQ6060 V2L Verstellbar von 60 mm bis 80 mm

Für Flachprofile

LMPQ1010 V2L Verstellbar von 10 mm bis 30 mm



Empfohlene Drücker



3006C
S. 179

3006I
S. 180

3006D
S. 180

Kompatibel mit jedem Torschließer



SAMSON-2
S. 18

VERTICLOSE-2
S. 22

MAMMOTH-180
S. 14

TIGER
S. 13

FREE VINCI - Eine Seite frei zugänglich

LFKQ X1 (Patentiert)



Mechanisches Codeschloss mit Aluminium-Gehäuse und Edelstahl-Mechanismus. Eine Seite ist mit Code gesichert, die andere Seite ist frei zugänglich. Dadurch, dass dieses Schloss ohne Strom oder Batterie funktioniert, bietet es eine einfache und schnelle Lösung für Tore mit Zugangskontrolle. Dank der 20 mm kontinuierlichen Riegelverstellbarkeit können Sie das Schloss maßgenau einstellen für eine optimale Verriegelung. Für eine schnelle und höchst präzise Montage empfehlen wir die Bohrschablone Drill-Fix.

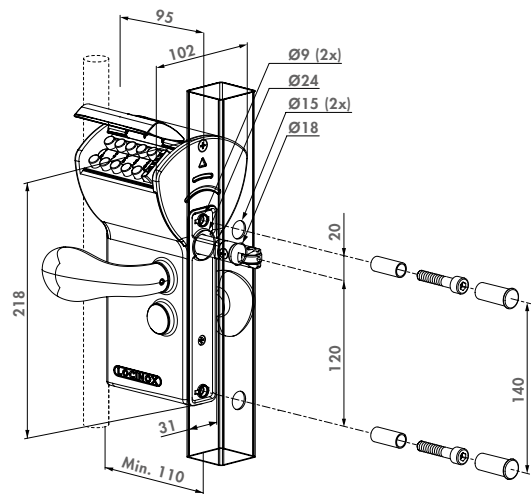


Mögliche Farben für das Schlossgehäuse

ZILV 6005 9005

Spezifikationen

- ✔ Elektrostatisch lackierter Schlosskasten übersteht 1000 Stunden Salzsprühnebeltest
- ✔ Eine Seite mit Code gesichert, andere Seite frei zugänglich
- ✔ Einseitiges Eingabefeld mit Edelstahl-Drückknöpfen
- ✔ Ausgestattet mit Staub- und Regenabdeckung aus Polyamid
- ✔ Einfache und schnelle Eingabe oder Änderung des Zugangscodes
- ✔ Rollriegel aus Edelstahl mit Rädchen erleichtert Torabschluß
- ✔ Extrem robuster und bedienungsfreundlicher Mechanismus
- ✔ Automatischer Codereset nach Drückeröffnung
- ✔ Erkennung von Falscheingabe durch integrierte Sicherheitsdruckplatte
- ✔ Austauschbar gegen alle Locinox Schlösser



Schlösser für Drehtore

Empfohlene Anschläge & Zubehör



SAKL QF
S. 99



SHKL QF
S. 99

Bestellcodes

Für Vierkantprofile

LFKQ3030 X1L Verstellbar von 30 mm bis 50 mm

LFKQ4040 X1L Verstellbar von 40 mm bis 60 mm

LFKQ6060 X1L Verstellbar von 60 mm bis 80 mm

Für Rundprofile

LFRQ3030 X1L Verstellbar von 30 mm bis 50 mm

LFRQ4040 X1L Verstellbar von 40 mm bis 60 mm

LFRQ6060 X1L Verstellbar von 60 mm bis 80 mm

Für Flachprofile

LFPQ1010 X1L Verstellbar von 10 mm bis 30 mm



Zubehör



PUSHBAR-L
S. 175



3006PUSH
S. 174



SHROUD-LF
S. 185

i Sets

Locinox unterstützt Sie zu 100%, auch in Ihrer Lagerhaltung. Stellen Sie sich Ihr eigenes Set zusammen und vermeiden Sie, dass Sie ein bestimmtes Einzelteil nicht auf Lager haben. Alle Produkte werden sorgfältig und sicher verpackt und mit Ihrem eigenen Logo für einen maximalen Wiedererkennungswert Ihres Produktes versehen. Auf Wunsch kann auch Ihre eigene Installationsanleitung oder eine andere Info hinzugefügt werden! So können Sie Ihre Kunden noch effizienter beliefern!



Kundenspezifischen Verpackungen



Zeitsparend



Keine Sucharbeit

Gartentor - Boxset



1 Torflügel - Folienset



2 Torflügel - Folienset



Elektroschloss - stromlos geöffnet

LEKQ U4 (Patentiert)

Elektrisches Schloss mit Aluminium-Gehäuse und Edelstahl-Mechanismus. Wenn das Schloss unter Spannung steht, werden die Drücker blockiert. Dank der Möglichkeit die Riegel um 20mm zu verstellen, können Sie das Schloss genau auf den Anschlag einstellen und so für eine optimale Verriegelung sorgen. Ein massiver Edelstahl-Schlossriegel mit einer 23 mm Tiefenverriegelung garantiert eine sichere Schließung. Für eine schnelle und höchst präzise Montage empfehlen wir die Bohrschablone Drill-Fix.

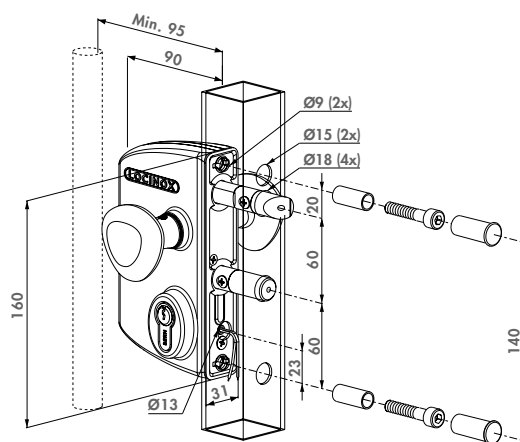


Mögliche Farben für das Schlossgehäuse

ZILV 6005 6009 7016 9005 9010

Spezifikationen

- ✔ Elektrostatisch lackierter Schlosskasten übersteht 1000 Stunden Salzsprühnebeltest
- ✔ Stromlos Geöffnet: Offen, wenn die Stromversorgung unterbrochen wird
- ✔ Blockierung oder Deblockierung der Drücker
- ✔ Einfache links/rechts Umstellung der Schließfalle
- ✔ 1-touriger Schließbolzen mit 23 mm Hub
- ✔ Wechselbedienung
- ✔ Riegelverstellbarkeit bis 20 mm ohne Demontage des Schlosses
- ✔ 4-Loch Montage mit 2 Inbusschrauben
- ✔ Austauschbar gegen alle Locinox Schlösser
- ✔ 12V Gleichstrom oder Wechselstrom
- ✔ Verbrauch: 0,3A



Schlösser für Drehtore

Empfohlene Anschläge & Zubehör



SAKL QF
S. 99



SHKL QF
S. 99

Bestellcodes

Für Vierkantprofile

LEKQ3030 U4L Verstellbar von 30 mm bis 50 mm

LEKQ4040 U4L Verstellbar von 40 mm bis 60 mm

LEKQ6060 U4L Verstellbar von 60 mm bis 80 mm

Für Rundprofile

LERQ3030 U4L Verstellbar von 30 mm bis 50 mm

LERQ4040 U4L Verstellbar von 40 mm bis 60 mm

LERQ6060 U4L Verstellbar von 60 mm bis 80 mm



Empfohlene Drücker und Überbrückungsschutz



3006R
S. 180



DVK
S. 46



DVK-HD
S. 47

Empfohlene Stromversorgung



DC-ACCESS-12V-20W
S. 48



AC-TRANS-12V-25W
S. 47



DC-POWER-12V-20W
S. 48



Elektroschloss - stromlos geschlossen

LIKQ U2 (Patentiert)

Elektrisches Torschloss mit Aluminiumgehäuse und Edelstahlmechanismus. Die Öffnung erfolgt durch Impuls. Dank der Möglichkeit die Riegel um 20mm zu verstellen, können Sie das Schloss genau auf den Anschlag einstellen und so für eine optimale Verriegelung sorgen. Eine massive Edelstahl-Tiefenverriegelung von 23 mm sorgt für einen sicheren Verschluss. Für eine schnelle und höchst präzise Montage empfehlen wir die Bohrschablone Drill-Fix.

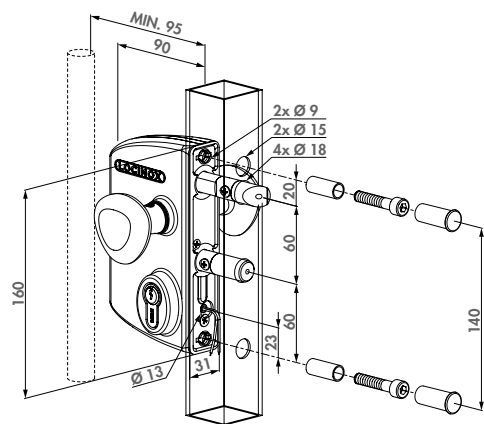


Mögliche Farben für das Schlossgehäuse

ZILV 6005 6009 7016 9005 9010

Spezifikationen

- ✔ Elektrostatisch lackierter Schlosskasten übersteht 1000 Stunden Salzsprühnebeltest
- ✔ Stromlos Geschlossen: Verriegelt, wenn die Stromversorgung unterbrochen wird
- ✔ Blockierung oder Deblockierung der Drücker
- ✔ Einfache rechts/links Umstellung
- ✔ 1-touriger Schließbolzen mit 23 mm Hub
- ✔ Wechselbedienung
- ✔ Riegelverstellbarkeit bis 20 mm ohne Demontage des Schlosses
- ✔ 4-Loch Montage mit 2 Inbusschrauben
- ✔ 12V Gleichstrom oder Wechselstrom
- ✔ Verbrauch: 0,3A



Schlösser für
Dreifore

Empfohlene Anschläge & Zubehör



SAKL QF
S. 99



SHKL QF
S. 99

Bestellcodes

Für Vierkantprofile

LIKQ3030 U2L Verstellbar von 30 mm bis 50 mm

LIKQ4040 U2L Verstellbar von 40 mm bis 60 mm

LIKQ6060 U2L Verstellbar von 60 mm bis 80 mm

Für Rundprofile

LIRQ3030 U2L Verstellbar von 30 mm bis 50 mm

LIRQ4040 U2L Verstellbar von 40 mm bis 60 mm

LIRQ6060 U2L Verstellbar von 60 mm bis 80 mm



Empfohlene Drücker und Überbrückungsschutz



3006R
S. 180



DVK
S. 46



DVK-HD
S. 47

Empfohlene Stromversorgung



DC-ACCESS-12V-20W
S. 48



AC-TRANS-12V-25W
S. 47



DC-POWER-12V-20W
S. 48



Ziergitterschloss klein

LAKY F2 (Patentiert)

Hochwertiges Ziergitterschloss mit Aluminium-Gehäuse und Edelstahl-Mechanismus. Wir empfehlen dieses Schloss als Standard für Ihre Schmucktore. Dank der Möglichkeit die Riegel um 10mm zu verstellen, können Sie das Schloss genau auf den Anschlag einstellen und so für eine optimale Verriegelung sorgen. Ein massiver Edelstahl-Schlossriegel mit einer 23 mm Tiefenverriegelung garantiert eine sichere Schließung. Wird standard mit einem Zamak-Stildrucker geliefert. Für eine schnelle und höchst präzise Montage empfehlen wir die Bohrschablone Drill-Fix.

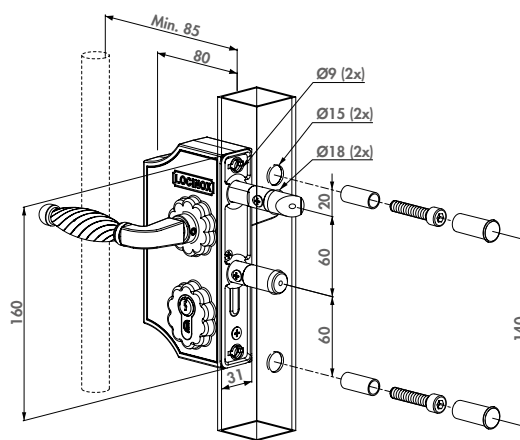


Mögliche Farben für das Schlossgehäuse

ZILV 6005 6009 7016 9005 9010

Spezifikationen

- ✓ Elektrostatisch lackierter Schlosskasten übersteht 1000 Stunden Salzsprühnebeltest
- ✓ Einfache links/rechts Umstellung der Schließfalle
- ✓ 1-touriger Schließbolzen mit 23 mm Hub
- ✓ Riegelverstellbarkeit bis 10 mm ohne Demontage des Schlosses
- ✓ Wechselbedienung
- ✓ 4-Loch Montage mit 2 Inbusschrauben
- ✓ Riegelabstand: 60 mm



Empfohlene Anschläge & Zubehör



SPKZ QF
S. 102



SPKZ-TK
S. 102



MODULEC-SA
S. 98

Bestellcodes

Für Vierkantprofile

LAKY3030 F2L Verstellbar von 30 mm bis 40 mm

LAKY4040 F2L Verstellbar von 40 mm bis 50 mm

LAKY5050 F2L Verstellbar von 50 mm bis 60 mm

Für Rundprofile

LARY3030 F2L Verstellbar von 30 mm bis 40 mm

LARY4040 F2L Verstellbar von 40 mm bis 50 mm

LARY5050 F2L Verstellbar von 50 mm bis 60 mm

Für Flachprofile

LAPY1010 F2L Verstellbar von 10 mm bis 20 mm



Kompatible Drücker



3006FA
S. 178



3006I
S. 180



KIDLOC
S. 171



3006B
S. 179

Torbänder für Schmucktore



G-ORNA-LR
S. 132



G-ORNA-WP
S. 132

Zierritterschloss groß

LAKQ H2 (Patentiert)

Zierritterschloss mit Aluminium-Gehäuse und Edelstahl-Mechanismus. Wir empfehlen dieses Schloss als Standard für Ihre Schmucktore. Dank der Möglichkeit die Riegel um 20mm zu verstellen, können Sie das Schloss genau auf den Anschlag einstellen und so für eine optimale Verriegelung sorgen. Ein massiver Edelstahl-Schlossriegel mit einer 23 mm Tiefenverriegelung garantiert eine sichere Schließung. Wird standard mit einem Zamak-Stilldrücker geliefert. Für eine schnelle und höchst präzise Montage empfehlen wir die Bohrschablone Drill-Fix.

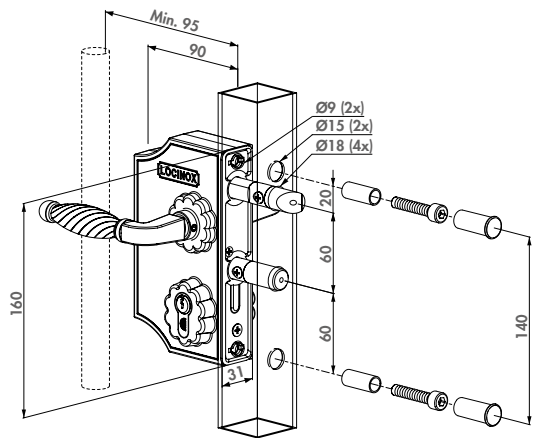


Mögliche Farben für das Schlossgehäuse

ZILV 6005 6009 7016 9005 9010

Spezifikationen

- ✔ Elektrostatisch lackierter Schlosskasten übersteht 1000 Stunden Salzsprühnebeltest
- ✔ Einfache links/rechts Umstellung der Schließfalle
- ✔ 1-touriger Schließbolzen mit 23 mm Hub
- ✔ Riegelverstellbarkeit bis 20 mm ohne Demontage des Schlosses
- ✔ Wechselbedienung
- ✔ 4-Loch Montage mit 2 Inbusschrauben
- ✔ Riegelabstand: 60 mm



Schlösser für
Drehtore

Empfohlene Anschläge & Zubehör



SPKZ QF
S. 102



SPKZ-TK
S. 102



MODULEC-SA
S. 98

Bestellcodes

Für Vierkantprofile

- LAKQ3030 H2L** Verstellbar von 30 mm bis 50 mm
- LAKQ4040 H2L** Verstellbar von 40 mm bis 60 mm
- LAKQ6060 H2L** Verstellbar von 60 mm bis 80 mm

Für Rundprofile

- LARQ3030 H2L** Verstellbar von 30 mm bis 50 mm
- LARQ4040 H2L** Verstellbar von 40 mm bis 60 mm
- LARQ6060 H2L** Verstellbar von 60 mm bis 80 mm

Für Flachprofile

- LAPQ1010 H2L** Verstellbar von 10 mm bis 30 mm



Kompatible Drücker



3006FA
S. 178



3006D
S. 180



KIDLOC
S. 171



3006B
S. 179

Torbänder für Schmucktore



G-ORNA-LR
S. 132



G-ORNA-WP
S. 132



Mögliche Farben für das Schlossgehäuse

6005 6009 7016 7040 9005 9010

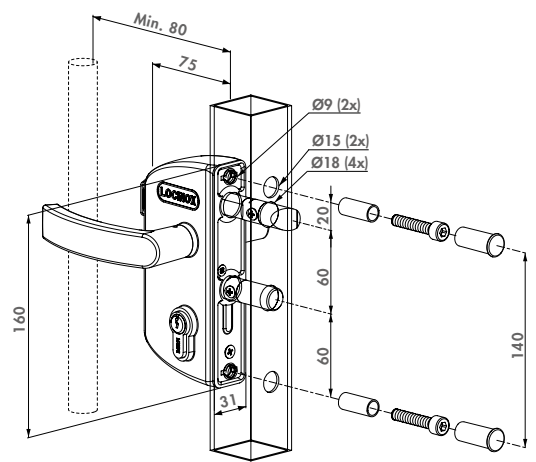
Spezifikationen

- ✓ Einfache links/rechts Umstellung der Schließfalle
- ✓ 1-touriger Schließbolzen mit 23 mm Hub
- ✓ 4-Loch Montage mit 2 Inbusschrauben
- ✓ Gehäuse und Drücker aus Polyamid
- ✓ Riegelabstand: 60 mm
- ✓ Nur für 40 mm Torprofile geeignet
- ✓ Austauschbar gegen alle Locinox Schlösser
- ✓ Keine Schlüsselbedienung der Falle

Gartentorschloss

LAKZ P1

Preiswertes Gartentorschloss mit Polyamid-Gehäuse und Edelstahl-Mechanismus. Dieses Schloss empfehlen wir als Standard für Ihre kleinen Tore und Türen. Ein massiver Edelstahl-Schlossriegel mit einer 23 mm Tiefenverriegelung garantiert eine sichere Schließung. Für eine schnelle und höchst präzise Montage empfehlen wir die Bohrschablone Drill-Fix.



Empfohlene Anschläge & Zubehör



SMKL QF
S. 100



SKRZ
S. 100



SAKL QF
S. 99

Bestellcodes

Für Vierkantprofile

LAKZ4040 P1L Für 40 mm Profile

Für Rundprofile

LARZ4040 P1L Für 40 mm Profile



Empfohlene Drücker



3006P
S. 180



3006G
S. 180



KIDLOC
S. 171

Zubehör



3006PC
S. 101



3970LA
S. 162



DRILL-FIX
S. 163



ROLLTOP
S. 166

Schloss mit Kinder-Sicherheitsgriff

LAKZ P1 WSI (Patentiert)

Kindersicheres Schloss mit Edelstahl-Mechanismus und Polyamid-Gehäuse. Dieses Schloss wurde entwickelt laut Schwimmbadnorm NF P90-306. Der Kidloc-Sicherheitsknopf verwehrt kleinen Kindern den Zutritt zum Gelände. Der einzigartige Rollriegel vereinfacht die zügige Schließung des Tores. Für eine schnelle und höchst präzise Montage empfehlen wir die Bohrschablone Drill-Fix.

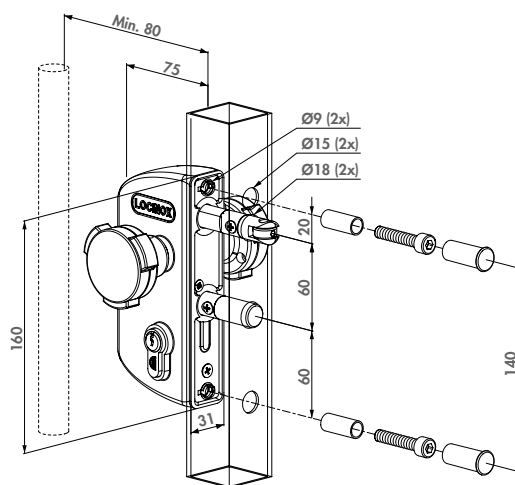


Mögliche Farben für das Schlossgehäuse

6005 6009 7016 7040 9005 9010

Spezifikationen

- ✔ Schloß: Edelstahl
- ✔ Gehäuse: Polyamid
- ✔ Mit Rollriegel aus Edelstahl mit Rädchen erleichtert Torabschluß
- ✔ Mit Kidloc: Sicherheitsknopf für Schwimmbad Tore
- ✔ Ein komplett neues Paket, inklusive Qualitätsschloß aus Edelstahl mit einem Sicherheitsknopf und Edelstahl Rollriegel. Gemäß Schwimmbadnorm NF P90-306



Empfohlene Anschläge & Zubehör



SMKL QF
S. 100



SKRZ
S. 100

Bestellcodes

LAKZ4i4i P1L WSI Für 40 mm Profile

LAKZ5i5i P1L WSI Für 50 mm Profile



Empfohlene Torschließer



TIGER
S. 13



MAMMOTH-180
S. 14



LION
S. 20



SWING40
S. 140

Zubehör



KIDLOC
S. 171



ROLLTOP
S. 166



3970LA
S. 162



DRILL-FIX
S. 163



Der schlanke und robuste kindersichere Magnetriegel für Pools und Parks

FORTIMA- (Patentiert)

Der FortiMa ist eine magnetische, kindersichere Torverriegelung, die Sicherheit und Schutz an einflügeligen Toren gewährleistet. Mit der stärksten Magnetkraft auf dem Markt schließt diese Torverriegelung immer sicher, während die patentierte interne, Hebelwirkung ein reibungsloses Öffnen ermöglicht. Die eloxierten und pulverbeschichteten Aluminiumkomponenten machen den FortiMa extrem robust. Der FortiMa ist mit den meisten internationalen Vorschriften kompatibel und kann an jedes vorhandene Schloss angepasst werden.

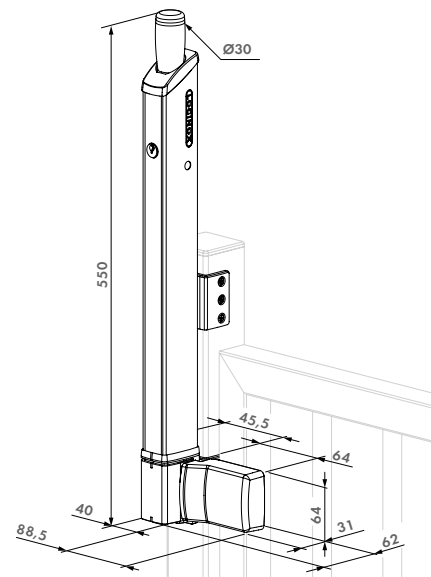


Mögliche Farben

9005

Spezifikationen

- ✓ Patentiertes, langlebiges Design mit eloxiertem Aluminiumgehäuse
- ✓ Stärkste Magnetkraft auf dem Markt: Magnetabstand von 30 mm: mehr als doppelt so hoch wie der Branchendurchschnitt
- ✓ Bis auf 2 Millionen Bewegungszyklen getestet - Eingeschränkte lebenslange Gewährleistung
- ✓ Anpassbar an vorhandene Schlösser: Schlage-C Schlüsselknopfzylinder (5-polig, 6-polig gebohrt),
- ✓ Volle vertikale Verstellbarkeit und 25 mm horizontale Verstellbarkeit - Abstand von 10 mm bis 45 mm
- ✓ Runterdrücken verhindert: Wird nur geöffnet, wenn der Magnet hochgezogen wird, was zusätzliche Sicherheit bietet
- ✓ Kompatibel mit eckigen (K) und runden Rahmen (R); für Metall-, Kunststoff- oder Holztore



Kompatible Zylinder



KIK-114-
S. 194

3012-54-STD
S. 192

Bestellcodes

FORTIMA-SD-K	Kindersicherer Magnetriegel mit KIK-Zylinder und selbstbohrenden Schrauben für eckige Pfosten
FORTIMA-SD-R	Kindersicherer Magnetriegel mit KIK-Zylinder und selbstbohrenden Schrauben für runde Pfosten
FORTIMA-QF	Kindersicherer Magnetriegel mit Europrofilzylinder und Quick-Fixbefestigungssystem für eckige Pfosten

Kompatibler Torschließer



TIGER
S. 13



SERVAL
S. 25



CARACAL
S. 24



SWING40
S. 140



Der schlanke und robuste kindersichere Magnetriegel für Pools und Parks

GUARDIMA- (Patentiert)

Der GuardiMa ist ein magnetischer, kindersicherer Torverschluss, der Sicherheit und Schutz an einflügeligen Toren gewährleistet, indem der Riegel sich außerhalb der Reichweite von Kindern befindet. GuardiMa wird auf dem Tor angebracht. Die patentierte interne Hebelwirkung ermöglicht dank der unübertroffenen Magnetkraft ein reibungsloses Öffnen und Schließen. Das eloxierte Aluminium und die pulverbeschichteten Komponenten machen den GuardiMa extrem robust. Dank Quick-Fix erfolgt die Installation einfach und sicher auf einer Vielzahl von Tormaterialien und ist mit den meisten internationalen Vorschriften kompatibel.

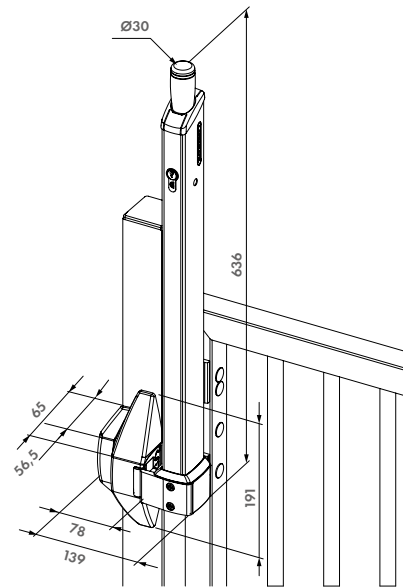


Mögliche Farben

9005

Spezifikationen

- ✔ Magnetischer Verschluss zur Montage auf dem Tor
- ✔ Extreme Wetterbeständigkeit in jedem Klima
- ✔ Patentiertes, langlebiges Design mit eloxiertem Aluminiumgehäuse
- ✔ Stärkste Magnetkraft auf dem Markt: Magnetabstand von 30 mm: mehr als doppelt so hoch wie der Branchendurchschnitt
- ✔ Geprüft bis zu 2 Millionen Zyklen
- ✔ Volle Einstellbarkeit um 30 mm vertikal und 30 mm horizontal - ein Abstand von 15 mm bis zu 45 mm
- ✔ Runterdrücken verhindert: Wird nur geöffnet, wenn der Magnet hochgezogen wird, was zusätzliche Sicherheit bietet
- ✔ Entspricht den internationalen Normen für Schwimmbadttore (immer bitte stets bei den jeweiligen Behörden nachfragen)



Kompatible Zylinder



3012-54-STD
S. 192

Bestellcodes

GUARDIMA-FM Eleganter und stabiler kindersicherer Magnetverschluss für Schwimmbäder und Parks - bündig montiert

Kompatibler Torschließer



TIGER
S. 13



SERVAL
S. 25



CARACAL
S. 24



SWING40
S. 140





Schwimmbadtorschloss

TWIST40 (Patentiert)

Dieses Schloss wurde gemäß den Anforderungen der Schwimmbadnorm NF P90-306 entwickelt. Der Twist mit speziellem Drück- & Drehmechanismus verwehrt kleinen Kindern den Zutritt zum Gelände. Der einzigartige Rollriegel vereinfacht die zügige Schließung des Tores.

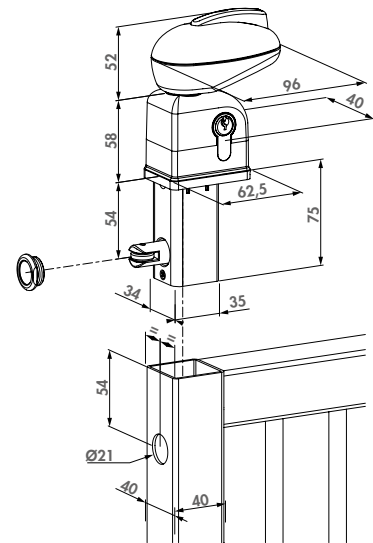


Mögliche Farben für das Schlossgehäuse

9005 **9010**

Spezifikationen

- ✔ Schloß: Edelstahl-Mechanismus
- ✔ Rollriegel aus Edelstahl, erleichtert Torabschluß
- ✔ Wir empfehlen Ihnen den Schwimmbadnorm NF P90-306 zu lesen, bevor Sie Schwimmbadtore herstellen
- ✔ Nur für 40 mm Torprofile geeignet
- ✔ Maximale Profildicke: 2 mm



Empfohlene Anschläge & Zubehör



STK QF
S. 104



STR60 QF
S. 104

Bestellcode

TWIST40 Für 40 mm Profile



Empfohlene Torschließer



CARACAL
S. 24



TIGER
S. 13



VERTICLOSE-2
S. 22



SWING40
S. 140

Kompatible Torbänder



SERVAL
S. 25



GBM 12
S. 141



GBM12-DP
S. 141



GBM 16-DP
S. 142



LEONARDO Mechanisches Codeschloss für Schiebetore

LLKZ V2 (Patentiert)

Mechanisches Codeschloss für Schiebetore mit Aluminium-Gehäuse und Edelstahl-Mechanismus. Dadurch, dass dieses Schloss ohne Strom oder Batterie funktioniert, bietet es eine einfache und schnelle Lösung für Schiebetore mit Zugangskontrolle. Die spezielle Twistzunge und der bewegliche Anschlag stellen eine einwandfreie Schließung Ihres Schiebetores sicher. Für eine schnelle und höchst präzise Montage empfehlen wir die Bohrschablone Drill-Fix.

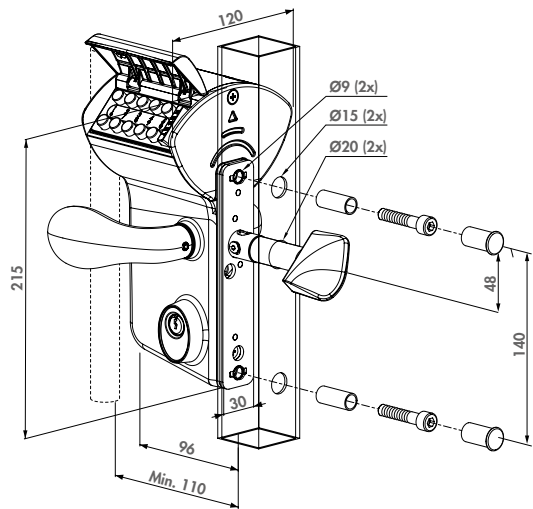


Mögliche Farben für das Schlossgehäuse

ZILV 6005 7016 9005

Spezifikationen

- ✔ 100% mechanisch: keine Batterie oder Strom notwendig
- ✔ Twistfinger drehbar
- ✔ Eingabefeld auf beiden Seiten
- ✔ Möglichkeit zur Eingabe verschiedener Eingangs- und Ausgangscodes
- ✔ Ausgestattet mit Staub- und Regenabdeckungen
- ✔ Einfache und schnelle Eingabe oder Änderung des Zugangscodes
- ✔ Möglichkeit zur Eingabe eines 4 - 6 stelligen Zahlencodes
- ✔ Extrem robuster und bedienungsfreundlicher Mechanismus
- ✔ Automatischer Codereset nach Drückeröffnung
- ✔ Erkennung von Falscheingabe durch integrierte Sicherheitsdruckplatte
- ✔ Edelstahlhülse um den Twistfinger verhindert das Durchsägen des Riegels



Schlösser für Schiebetore

Empfohlener Anschlag und Adapterset



SSKZ QF
S. 103



O-SET
S. 103



Bestellcodes

Für Vierkantprofile

LLKZ4040 V2L	Für 40 mm Profile
LLKZ5050 V2L	Für 50 mm Profile
LLKZ6060 V2L	Für 60 mm Profile
LLKZ8080 V2L	Für 80 mm Profile
LLKZ100100 V2L	Für 100 mm Profile
LLKZ120120 V2L	Für 120 mm Profile

Für Rundprofile

LLRZ4040 V2L	Für 40 mm Profile
LLRZ5050 V2L	Für 50 mm Profile
LLRZ6060 V2L	Für 60 mm Profile
LLRZ8080 V2L	Für 80 mm Profile
LLRZ100100 V2L	Für 100 mm Profile
LLRZ120120 V2L	Für 120 mm Profile

Empfohlenes Zubehör



3970LS
S. 162



DRILLØ15
S. 162



LOCITOOL LA
S. 166



Schiebetorschloss

LSKZ U2 (Patentiert)

Erstklassiges Industrieschloss für Schiebetore mit Aluminium-Gehäuse und Edelstahl-Mechanismus. Der spezielle Twistfinger und der bewegliche Anschlag stellen eine einwandfreie Schließung Ihres Schiebetores sicher. Für eine schnelle und höchst präzise Montage empfehlen wir die Bohrschablone Drill-Fix.

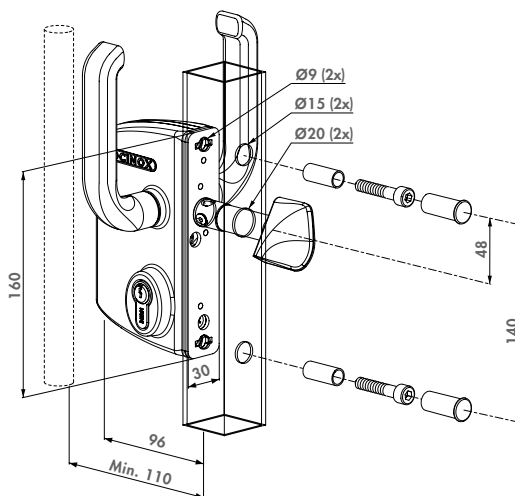


Mögliche Farben für das Schlossgehäuse

ZILV 6005 6009 7016 9005 9010

Spezifikationen

- ✓ Elektrostatisch lackierter Schlosskasten übersteht 1000 Stunden Salzsprühnebeltest
- ✓ Mechanismus und Twistfinger aus Edelstahl
- ✓ Twistfinger drehbar
- ✓ 3-Loch Befestigung mit 2 Inbusschrauben
- ✓ Innovativer Schließmechanismus
- ✓ Edelstahlhülse um den Twistfinger verhindert das Durchsägen des Riegels
- ✓ Standard mit verstärktem Aluminium-Drücker
- ✓ 3006S: Drückerstift vierkant 10 mm



Empfohlener Anschlag und Adapterset



SSKZ QF
S. 103



O-SET
S. 103

Bestellcodes

Für Vierkantprofile

LSKZ4040 U2L	Für 40 mm Profile
LSKZ5050 U2L	Für 50 mm Profile
LSKZ6060 U2L	Für 60 mm Profile
LSKZ8080 U2L	Für 80 mm Profile
LSKZ100100 U2L	Für 100 mm Profile
LSKZ120120 U2L	Für 120 mm Profile

Für Rundprofile

LSRZ4040 U2L	Für 40 mm Profile
LSRZ6060 U2L	Für 60 mm Profile
LSRZ8080 U2L	Für 80 mm Profile
LSRZ100100 U2L	Für 100 mm Profile
LSRZ120120 U2L	Für 120 mm Profile



Empfohlene Drücker und Zubehör



3006S
S. 179



3970LS
S. 162



DRILLØ15
S. 162



LOCITOOL LA
S. 166



Doppelzylinderschloss

LGKZ D1

Schiebetorschloss mit Aluminium-Gehäuse und Edelstahl-Mechanismus mit zwei Schließzylindern. Bei Bedienung von einem der beiden Zylinder kann man das Schloss öffnen oder schließen, wodurch dieses Schloss die ideale Lösung bietet für z.B. Feuerwehruzugang oder Müllabholung.

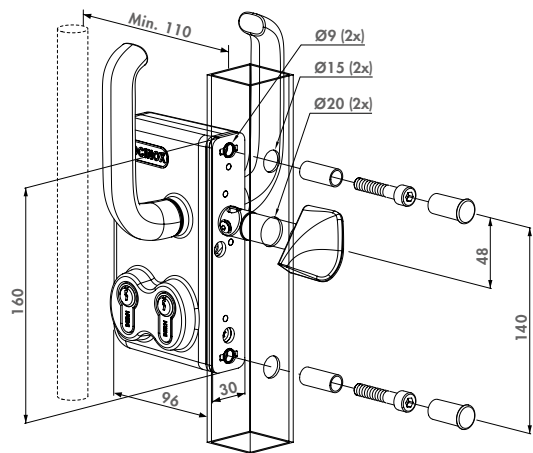


Mögliche Farben für das Schlossgehäuse

ZILV 6005 7016 9005

Spezifikationen

- ✔ Elektrostatisch lackierter Schlosskasten übersteht 1000 Stunden Salzsprühnebeltest
- ✔ Für Torprofile 40 bis 120 mm
- ✔ Mechanismus und Twistfinger aus Edelstahl
- ✔ Twistfinger drehbar
- ✔ Innovativer Schließmechanismus
- ✔ Edelstahlhülse um den Twistfinger verhindert das Durchsägen des Riegels
- ✔ 3-Loch Montage mit 2 Inbusschrauben
- ✔ Austauschbar gegen alle Locinox LS-Schlösser
- ✔ Standard mit verstärktem Aluminium-Drücker



Schlösser für Schiebetore

Empfohlene Anschläge & Zubehör



SSKZ QF
S. 103



O-SET
S. 103

Bestellcodes

Für Vierkantprofile

LGKZ4040 D1L	Für 40 mm Profile
LGKZ5050 D1L	Für 50 mm Profile
LGKZ6060 D1L	Für 60 mm Profile
LGKZ8080 D1L	Für 80 mm Profile
LGKZ100100 D1L	Für 100 mm Profile
LGKZ120120 D1L	Für 120 mm Profile

Für Rundprofile

LGRZ4040 D1L	Für 40 mm Profile
LGRZ5050 D1L	Für 50 mm Profile
LGRZ6060 D1L	Für 60 mm Profile
LGRZ8080 D1L	Für 80 mm Profile
LGRZ100100 D1L	Für 100 mm Profile
LGRZ120120 D1L	Für 120 mm Profile



Zylinder und Zubehör



3012-POC-
S. 192



3071-
S. 195



3006S
S. 179



Einsteckschloss mit 20 mm Dornmaß für 40 mm Profile und mehr

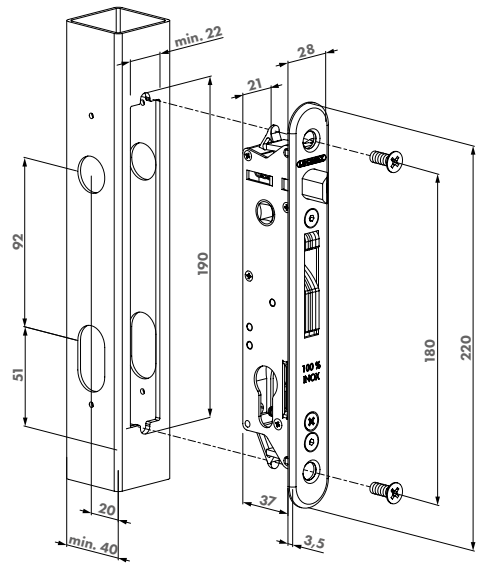
FORTYLOCK (Patentiert)

100 % Edelstahl Einsteckschloss. Der Edelstahl Hakenschwenkriegel und die verstellbare Falle sorgen in Kombination mit dem richtigen Anschlag für eine sichere Verankerung Ihres Tores. Das Schloss kann in Tore aus Metall, Aluminium und PVC eingebaut werden. Mit dem erfinderischen "Click-It"-Befestigungssystem wird das Schloss sekundenschnell montiert.



Spezifikationen

- ✔ Schlossmechanismus mit Abdeckplatte gegen das Eindringen von Schmutz
- ✔ Patentiertes "Click-It" Befestigungssystem, durch das kein Gewinde mehr ins Profil geschnitten werden muss
- ✔ Stufenlose Verstellbarkeit der Falle bis 10 mm ohne Demontage des Schlosses
- ✔ Wechselbedienung
- ✔ Mechanismus, Haken, Frontplatte, Tagesriegel: Edelstahl
- ✔ Einfache links/rechts Umstellung der Schließfalle
- ✔ Tiefenverriegelung des Hakenschwenkriegels: 21 mm
- ✔ Entfernung Zylinder \Leftrightarrow Drücker = 92 mm
- ✔ Optional verfügbar: Langschilder für Drücker- und Zylinderloch, aus Aluminium, Polyamid oder Edelstahl
- ✔ Drücker separat zu bestellen
- ✔ Kompatibel mit allen Europrofilzylindern



Empfohlene Anschläge & Zubehör



MODULEC-SF-
S. 109



SFKO
S. 107



SFKU
S. 108

Bestellcode

Einsteckschloss

FORTYLOCK Für 40 mm Profile



Langschilder optional verfügbar



3020-HYB-A2
S. 90



3020-HYB-ALU-ZILV
S. 90



3020-HYB-ALU-9005
S. 90



3020-HYB-STD
S. 90

Empfohlene Drücker



3006M-H
S. 181



3006J-H
S. 181



3006B-H
S. 181



3006FIX-
S. 171

Einsteckschloss mit 30 mm Dornmaß für 50 mm Profile und mehr

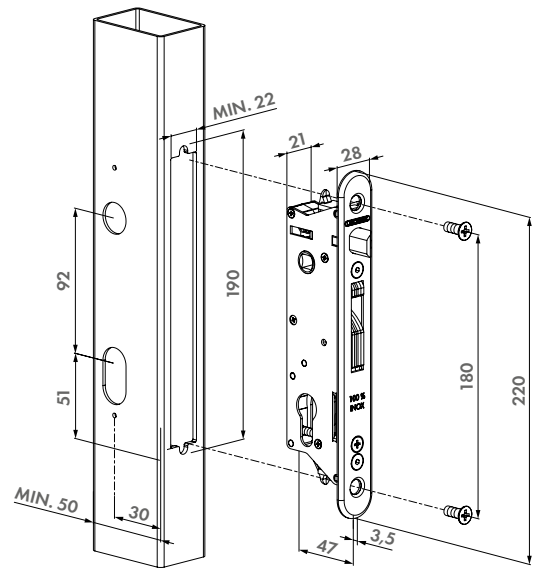
FIFTYLOCK (Patentiert)

100% Edelstahl Premium Einsteckschloss. Der Edelstahl Hakenschwenkriegel und die verstellbare Falle sorgen in Kombination mit dem richtigen Anschlag für eine sichere Verankerung Ihres Tores. Das Schloss kann in Tore aus Metall, Aluminium und PVC eingebaut werden. Mit dem innovativen "Click-It"-Befestigungssystem wird das Schloss in sekundenschnelle montiert.



Spezifikationen

- ✔ Schlossmechanismus aus Edelstahl mit Abdeckplatte gegen das Eindringen von Schmutz
- ✔ Mechanismus, Haken, Frontplatte, Tagesriegel: Edelstahl
- ✔ Dornmaß 30 mm, für 50 mm Profile und mehr
- ✔ Stufenlose Verstellbarkeit der Falle bis 10 mm ohne Demontage des Schlosses
- ✔ Wechselbedienung
- ✔ Einfache links/rechts Umstellung der Schließfalle
- ✔ Tiefenverriegelung des Hakenschwenkriegels: 21 mm
- ✔ Entfernung Zylinder <=> Drücker = 92 mm
- ✔ Kompatibel mit allen Europrofilzylindern
- ✔ Drücker separat zu bestellen
- ✔ Optional verfügbar: Langschilder für Drücker- und Zylinderloch, aus Aluminium, Polyamid oder Edelstahl



Empfohlene Anschläge & Zubehör



SFKB
S. 106



MODULEC-SF-
S. 109



SFKM
S. 108

Bestellcode

Einsteckschloss

FIFTYLOCK Einsteckschloss mit 30 mm Dornmass für 50 mm Profile und mehr



Langschilder optional verfügbar



3020-HYB-A2
S. 90



3020-HYB-STD
S. 90



3020-HYB-ALU-9005
S. 90



3020-HYB-ALU-ZILV
S. 90

Empfohlene Drücker



3006M-H
S. 181



3006J-H
S. 181



3006B-H
S. 181



3006FIX-
S. 171



Einsteckschloss mit 40 mm Dornmaß für 60 mm Profile und mehr

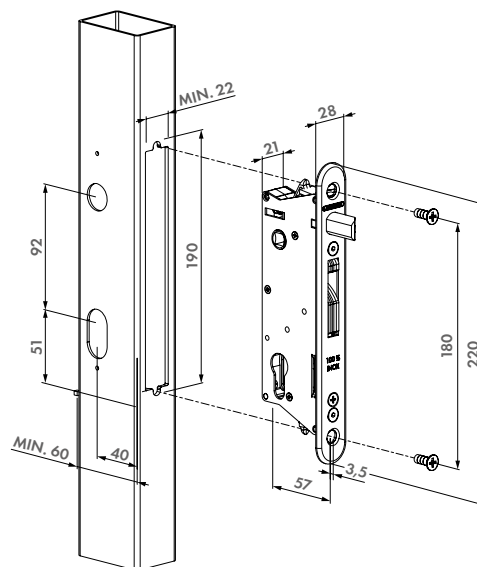
SIXTYLOCK (Patentiert)

100% Edelstahl Premium Einsteckschloss. Der Edelstahl Hakenschwenkriegel und die verstellbare Falle sorgen in Kombination mit dem richtigen Anschlag für eine sichere Verankerung Ihres Tores. Das Schloss kann in Tore aus Metall, Aluminium und PVC eingebaut werden. Mit dem innovativen "Click-It"-Befestigungssystem wird das Schloss in sekundenschnelle montiert.



Spezifikationen

- ✔ Schlossmechanismus aus Edelstahl mit Abdeckplatte gegen das Eindringen von Schmutz
- ✔ Mechanismus, Haken, Frontplatte, Tagesriegel: Edelstahl
- ✔ Dornmaß 40 mm für 60 mm Profile und mehr
- ✔ Stufenlose Verstellbarkeit der Falle bis 10 mm ohne Demontage des Schlosses
- ✔ Wechselbedienung
- ✔ Einfache links/rechts Umstellung der Schließfalle
- ✔ Tiefenverriegelung des Hakenschwenkriegels: 21 mm
- ✔ Entfernung Zylinder <=> Drücker = 92 mm
- ✔ Geeignet für Europrofilzylinder
- ✔ Drücker separat zu bestellen
- ✔ Optional verfügbar: Langschilder für Drücker- und Zylinderloch, aus Aluminium, Polyamid oder Edelstahl



Empfohlene Anschläge & Zubehör



SFKB
S. 106



INTRALEC-
S. 109



SFKM
S. 108

Bestellcode

Einsteckschloss

SIXTYLOCK Einsteckschloss mit 40 mm Dornmass für 60 mm Profile und mehr



Langschilder optional verfügbar



3020-HYB-A2
S. 90



3020-HYB-STD
S. 90



3020-HYB-ALU-9005
S. 90



3020-HYB-ALU-ZILV
S. 90

Empfohlene Drücker



3006M-H
S. 181



3006B-H
S. 181



3006J-H
S. 181



3006FIX-
S. 171

Einsteckschloss mit 60 mm Dornmass für 80 mm Profile und mehr

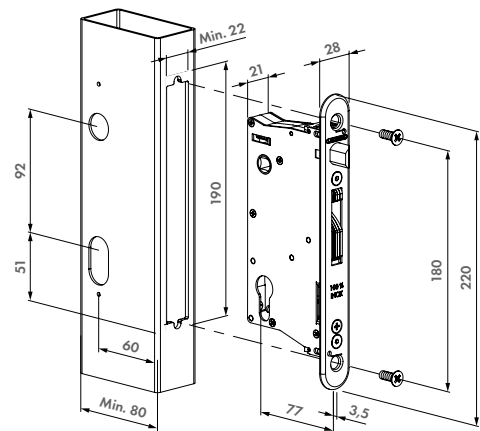
EIGHTYLOCK

100% Edelstahl Premium Einsteckschloss. Der Edelstahl Hakenschwenriegel und die verstellbare Falle sorgen in Kombination mit dem richtigen Anschlag für eine sichere Verankerung Ihres Tores. Das Schloss kann in Tore aus Metall, Aluminium und PVC eingebaut werden. Mit dem innovativen "Click-It"-Befestigungssystem wird das Schloss in sekundenschnelle montiert.



Spezifikationen

- ✔ Schlossmechanismus aus Edelstahl mit Abdeckplatte gegen das Eindringen von Schmutz
- ✔ Mechanismus, Haken, Frontplatte, Tagesriegel: Edelstahl
- ✔ Dornmaß 60 mm für 80 mm Profile und mehr
- ✔ Stufenlose Verstellbarkeit der Falle bis 10 mm ohne Demontage des Schlosses
- ✔ Wechselbedienung
- ✔ Einfache links/rechts Umstellung der Schließfalle
- ✔ Tiefenverriegelung des Hakenschwenriegels: 21 mm
- ✔ Entfernung Zylinder <=> Drücker = 92 mm
- ✔ Geeignet für Europrofilzylinder
- ✔ Drücker separat zu bestellen
- ✔ Perfekt für Holzture



Empfohlene Anschläge & Zubehör



SFKM
S. 108



MODULEC-SF-
S. 109



INTRALEC-
S. 109

Bestellcodes

Einsteckschloss

EIGHTYLOCK-M Einsteckschloss mit 60 mm Dornmass für 80 mm Profile und mehr für Metalltore

EIGHTYLOCK-W Einsteckschloss mit 60 mm Dornmass für 80 mm Profile und mehr für Holzture



Langschilder optional verfügbar



3020-HYB-A2
S. 90



3020-HYB-STD
S. 90



3020-HYB-ALU-9005
S. 90



3020-HYB-ALU-ZILV
S. 90

Empfohlene Drücker



3006M-H
S. 181



3006B-H
S. 181



3006J-H
S. 181



3006FIX-
S. 171



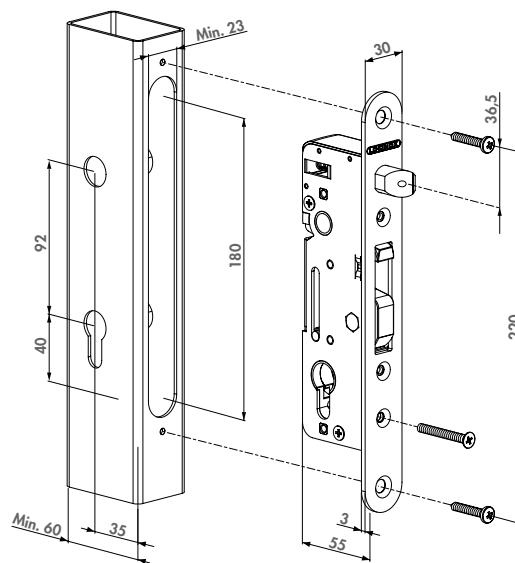
Einsteckschloss mit 35 mm Dornmaß

H-METAL (Patentiert)

Hochwertiges Einsteckschloss mit 100% Edelstahl-Mechanismus. Der massive Edelstahl-Haken und verstellbare Tagesriegel machen dieses Schloss zu einem einzigartigen Produkt. Die Kombination von Haken (Nachriegel) und Anschlag verhindern das Aushebeln Ihres Tores. Dieses Schloss kann in Metall- und Aluminiumtoren, oder in die bereits vorbereiteten Profilen eingebaut werden.

Spezifikationen

- ✔ Einfache links/rechts Umstellung der Schließfalle
- ✔ Wechselbedienung
- ✔ Riegelverstellbarkeit des Tagesriegels bis 20 mm ohne Demontage des Schlosses
- ✔ Mechanismus, Haken, Frontplatte, Tagesriegel: Edelstahl
- ✔ Drücker und Zylinder separat zu bestellen
- ✔ Tiefenverriegelung des Hakens: 33 mm
- ✔ Entfernung Zylinder <=> Drücker = 92 mm
- ✔ Hakenschwenkriegel in Kombination mit Locinox-Anschlag sorgt für eine sichere Torverankerung
- ✔ Mit Abdeckplatte des Schloßmechanismus gegen das Eindringen von Schmutz in den Pfosten
- ✔ Geeignet für Europrofilzylinder
- ✔ Langschilder und Zylinder separat zu bestellen



Bestellcode

Einsteckschloss

H-METAL Für Profile von wenigstens 60 mm tief



Komplettes Edelstahlset mit Einsteckschloss für Metall- und Aluminium-Tore

H-METAL-SET

Komplettes Set für die Ausrüstung von Metall- oder Aluminium-Toren mit einem 20 mm regulierbaren, rostfreien Einsteckschloss und regulierbaren Anschlag.

Spezifikationen

- ✔ Komplettes Set mit Schloss, Anschlag, Langschildern, Drückern und Zylinder
- ✔ Edelstahl- oder Polyamid-Langschilder

Bestellcodes

H-METAL-SET-54-I Edelstahl-Drücker und 54-mm-Zylinder

H-METAL-SET-54-M Aluminiumgriff und 54-mm-Zylinder

H-METAL-SET-80-I Edelstahl-Drücker und 80-mm-Zylinder

H-METAL-SET-80-M Aluminiumgriff und 80-mm-Zylinder



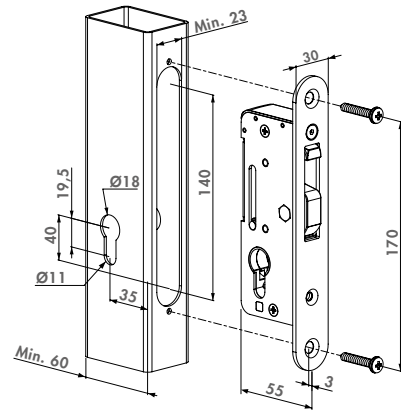
Edelstahl-Einsteckschloss ohne Drückerloch

H-COMPACT (Patentiert)

Einsteckschloss mit 100% Edelstahl-Mechanismus und Haken für mechanische Verriegelung von (automatisierten) Schiebetoren. Da kein Drücker vorhanden ist, wird ein Übersteigen verhindert. Die Hülse dient als Aushebesicherung für Schiebetore, kann aber leicht entfernt werden, wodurch dieses Schloss auch für Drehflügeltore eingesetzt werden kann.

Spezifikationen

- ✔ Einsteckschloss mit 35 mm Dornmass
- ✔ Für Schiebe- und Drehflügeltore geeignet
- ✔ Mechanismus, Haken und Frontplatte aus Edelstahl
- ✔ Tiefenverriegelung des Hakens: 33 mm
- ✔ Hakenschwenkriegel in Kombination mit Locinox-Anschlag sorgt für eine sichere Torverankerung
- ✔ Ohne Tagesriegel
- ✔ (Entnehmbare) Hülse als Aushebesicherung bei Schiebetoren
- ✔ Mit Abdeckplatte des Schloßmechanismus gegen das Eindringen von Schmutz in den Pfosten
- ✔ Kompatibel mit allen Europrofilzylindern



Empfohlener Anschlag



Bestellcode

H-COMPACT Für Profile von wenigstens 60 mm tief

SHKC
S. 110



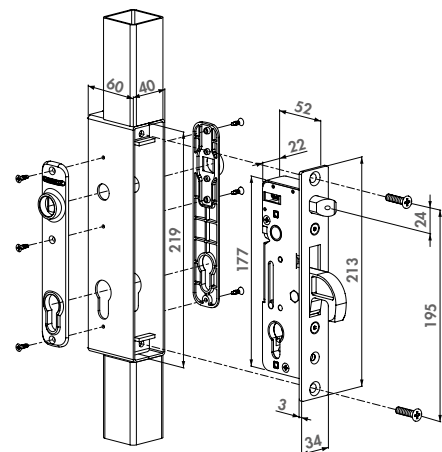
Einsteckschloss für Einschweißkästen

H-METAL-WB (Patentiert)

Einsteckschloss mit 100% Edelstahl-Mechanismus. Der massive Edelstahl Haken und verstellbare Tagesriegel machen dieses Schloss zu einem einzigartigen Produkt. Die Kombination von Haken (Nachriegel) und Anschlag verhindern das Aushebeln Ihres Tores. Dieses Schloss kann mit Hilfe unserer Einschweißkästen eingebaut werden.

Spezifikationen

- ✔ Einsteckschloss mit 35 mm Dornmass
- ✔ Einfache links/rechts Umstellung der Schließfalle
- ✔ Wechselbedienung
- ✔ Riegelverstellbarkeit des Tagesriegels bis 20 mm ohne Demontage des Schlosses
- ✔ Mechanismus, Haken, Frontplatte, Tagesriegel: Edelstahl
- ✔ Tiefenverriegelung des Hakens: 33 mm
- ✔ Entfernung Zylinder <=> Drücker = 92 mm
- ✔ Hakenschwenkriegel in Kombination mit Locinox-Anschlag sorgt für eine sichere Torverankerung
- ✔ Mit Abdeckplatte des Schloßmechanismus gegen das Eindringen von Schmutz in den Pfosten
- ✔ Geeignet für Europrofilzylinder
- ✔ Drücker und Zylinder separat zu bestellen
- ✔ Langschilder und Zylinder separat zu bestellen



Empfohlene Anschläge & Zubehör



SHKM
S. 111



HWKB
S. 110



SEH
S. 97

Bestellcode

H-METAL-WB Für Hybrid Einschweißgehäuse - HWLB





Komplettes Set mit Einsteckschloss für Metall-, PVC und Aluminium-Tore

FORTYSET

Komplettes Set für die Ausrüstung von Metall-, PVC oder Aluminium-Toren mit einem 10 mm verstellbaren, rostfreien Einsteckschloss und Anschlag.

Spezifikationen

- ✔ Komplettes Set mit Schloss, Anschlag, Langschildern, Drückern und Zylinder
- ✔ 54 mm Europrofilzylinder mit je 3 Schlüsseln

Bestellcodes

FORTYSET-40I-GP Fortylock + SFKI + 3020-HYB-STD + 3006G + 3012-54-STD-VSZ

FORTYSET-40I-JA Fortylock + SFKI + 3020-HYB-ALU + 3006J-H + 3012-54-STD-VSZ

FORTYSET-40I-BA Fortylock + SFKI + 3020-HYB-ALU-9005 + 3006B-H + 3012-54-STD-VSZ

FORTYSET-40I-MA Fortylock + SFKI + 3020-HYB-ALU + 3006M-H + 3012-54-STD-VSZ

FORTYSET-40P-GP Fortylock + SFKP + 3020-HYB-STD + 3006G + 3012-54-STD-VSZ

FORTYSET-40P-JP Fortylock + SFKP + 3020-HYB-STD + 3006J-H + 3012-54-STD-VSZ



Komplettes Set mit Fiftylock Einsteckschloss für Metall-, PVC und Aluminium-Tore

FIFTYSET

Komplettes Set für die Ausrüstung von Metall-, PVC oder Aluminium-Toren mit einem 10 mm verstellbaren, rostfreien Fiftylock Einsteckschloss und Anschlag.

Spezifikationen

- ✔ Komplettes Set mit Fiftylock Schloss, Anschlag, Langschildern, Drückern und Zylinder
- ✔ 54 mm Europrofilzylinder mit je 3 Schlüsseln

Bestellcode

FIFTYSET-50M-JA Fiftylock + SFKM + 3020-HYB-ALU + 3006J-H + 3012-54-STD-VSZ



Komplettes Set mit Sixtylock Einsteckschloss für Metall-, PVC und Aluminium-Tore

SIXTYSET

Komplettes Set für die Ausrüstung von Metall-, PVC oder Aluminium-Toren mit einem 10 mm verstellbaren, rostfreien Sixtylock Einsteckschloss und Anschlag.

Spezifikationen

- ✔ Komplettes Set mit Sixtylock Schloss, Anschlag, Langschildern, Drückern und Zylinder
- ✔ 70 mm Europrofilzylinder mit je 3 Schlüsseln

Bestellcode

SIXTYSET-60M-JA Sixtylock + SFKM + 3020-HYB-ALU + 3006J-H + 3012-80-STD-VSZ



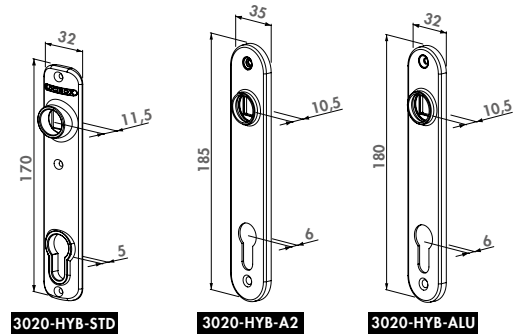
Langschilder für Einsteckschlösser

3020-HYB

Langschilder für Drückerloch und Zylinder bei Locinox Einsteckschlössern. Verfügbar in Polyamid, Edelstahl oder anodisiertem Aluminium. Schrauben inklusive.

Spezifikationen

- ✓ Langschilder für Drücker- und Zylinderloch
- ✓ Uniformes Lochbild: kompatibel mit HWLB für Hybrid Schlösser
- ✓ Verfügbar in Polyamid, Edelstahl und anodisiertem Aluminium



Kompatible Schlösser



Bestellcodes

3020-HYB-A2	Edelstahl-Langschilder für Einsteckschlösser
3020-HYB-ALU-9005	Aluminium-Langschilder für Einsteckschlösser - Schwarz
3020-HYB-ALU-ZILV	Aluminium-Langschilder für Einsteckschlösser - Silber
3020-HYB-STD	Polyamid-Langschilder für Einsteckschlösser

NEU Eloxiertes Aluminium-Langschild für Einsteckschlösser

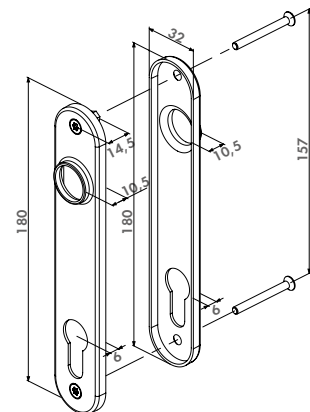
3025-HYB-

Eloxiertes Aluminium-Langschild für Drückeröffnung und Zylinder von Locinox-Einsteckschlössern. Die Befestigung erfolgt quer durch den Pfosten. Inklusive Schrauben.



Spezifikationen

- ✓ Langschild für Drückeröffnung und Zylinder
- ✓ Eloxiertes Aluminium



Kompatible Schlösser



Bestellcode

3025-HYB-ALU-4060-9005	Eloxiertes Aluminium-Langschild für Einsteckschlösser
3025-HYB-ALU-4060-ZILV	Eloxiertes Aluminium-Langschild für Einsteckschlösser

NEU Satz Langschilder für Einsteckschlösser

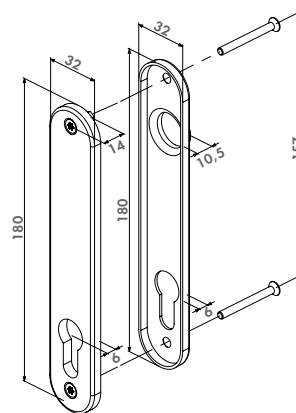
3025-HYB-BLIND-ALU



Satz Langschilder für Halbgriff und Zylinder für Locinox-Einsteckschlösser. Die Befestigung erfolgt quer durch den Pfosten. Erhältlich in Edelstahl und eloxiertem Aluminium. Inklusive Schrauben.

Spezifikationen

- ✔ Langschild für Drückeröffnung und Zylinder
- ✔ Erhältlich in Edelstahl oder eloxiertem Aluminium
- ✔ Kompatibel mit BAR-A und BAR-I



Kompatible Schlösser



FORTYLOCK
S. 82



FIFTYLOCK
S. 83



SIXTYLOCK
S. 84



EIGHTYLOCK
S. 85

Bestellcode

3025-HYB-BLIND-ALU-9005 Satz Langschilder für Einsteckschlösser

3025-HYB-BLIND-ALU-ZILV Satz Langschilder für Einsteckschlösser



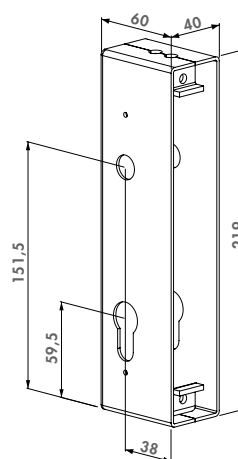
Schweißkasten für H-METAL-WB

HWLB

Schweißkasten in Stahl roh für H-Metal.

Spezifikationen

- ✔ Abmessungen: 60 x 40 x 219 mm (Wandstärke 2 mm)
- ✔ In Stahl roh zum Anschweißen



Kompatibles Schloss und Zubehör



H-METAL-WB
S. 87



3020-HYB-A2
S. 90



3020-HYB-ALU-9005
S. 90



3020-HYB-STD
S. 90

Bestellcode

HWLB Einschweißgehäuse in Stahl roh für H-METAL-WB Schlösser

i Beschlag für Holztore

Das Holz lebt und sich abhängig von den Wetterumständen ausdehnt oder schwindet muss man bei der Installation berücksichtigen. Deshalb hat Locinox ein Sortiment für Holz entwickelt, welches dafür sorgt, dass Ihr Tor auch nach 10 Jahren immer noch perfekt schließt!



100% modular



Zeitsparend



Links/Rechts verwendbar

Vorteile eines selbstschließenden Tores

H-WOOD

Einsteckschloss mit 100% Edelstahl-Mechanismus und 60 mm Dornmass. Ideal für Holztore. Die Kombination von Haken (Nachriegel) und Anschlag verhindert das Aushebeln Ihres Tores.

SHKW

Aluminium-Anschlag für Hybrid Einsteckschlösser. Die Kombination von Haken (Nachriegel) und Anschlag verhindert das Aushebeln Ihres Tores. Dieser Artikel wird geliefert mit Holzschrauben für die Befestigung auf hölzernen Pfosten

MAMMOTH

Elegantes, selbstschliessendes Torband, das komfortabel öffnet und Tore bis zu 150 kg effizient schliesst. Mit patentierter hydraulischer Dämpfung, die unabhängig von Temperaturschwankungen funktioniert. Sowohl Kraft, Geschwindigkeit und Endschlag sind einstellbar.



- ① SHKW: S. 111
- ② H-WOOD: S. 93
- ③ MAMMOTH: S. 14
- ④ DINO: S. 136



- ① 4DW: S. 139
- ② VSF: S. 150
- ③ SHKW: S. 111
- ④ H-WOOD: S. 93

Doppeltor

4DW

Ästhetisches, Anti-Sabotage Torband für Holztore. Das Edelstahl Torband ist in 4 Dimensionen einstellbar. Sowohl Höhe, Tiefe und Längsrichtung, als auch Drehrichtung sind regelbar.

VSF

Standard Mittelfeststeller mit Achse aus feuerverzinktem Stahl. Der Riegel wird automatisch zwischen den beiden Torflügeln blockiert.



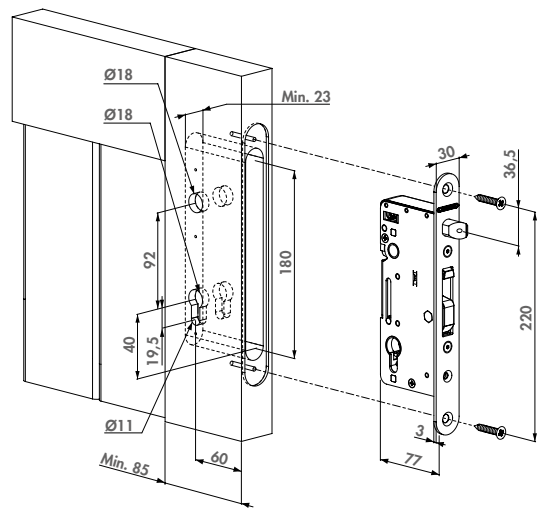
Edelstahl-Einsteckschloss für Holztore

H-WOOD (Patentiert)

Einsteckschloss mit 100% Edelstahl-Mechanismus und 60 mm Dornmaß. Ideal für Holztore. Die Kombination von Haken (Nachriegel) und Anschlag verhindert das Aushebeln Ihres Tores.

Spezifikationen

- ✔ Einfache links/rechts Umstellung der Schließfalle
- ✔ Wechselbedienung
- ✔ Riegelverstellbarkeit des Tagesriegels bis 20 mm ohne Demontage des Schlosses
- ✔ Mechanismus, Haken, Frontplatte, Tagesriegel: Edelstahl
- ✔ Hakenschwenkriegel aus Edelstahl für Nachtverriegelung
- ✔ Tiefenverriegelung des Hakens: 33 mm
- ✔ Entfernung Zylinder <=> Drücker = 92 mm
- ✔ Dornmaß 60 mm
- ✔ Schlossmechanismus mit Abdeckplatte gegen das Eindringen von Schmutz
- ✔ Kompatibel mit allen Europrofilzylindern
- ✔ Drücker und Zylinder separat zu bestellen
- ✔ Langschilder und Zylinder separat zu bestellen



Bestellcode

Einsteckschloss

H-WOOD Für Profile mit einer Mindestdiefe von 85 mm



Komplettes Edelstahlset mit Einsteckschloss für Holztore

H-WOOD-SET

Komplettes Set für die Ausrüstung von Holztoren mit einem regulierbaren, rostfreien Einsteckschloss und Anschlag.

Spezifikationen

- ✔ Komplettes Set mit Schloss, Anschlag, Langschildern, Drückern und Zylinder
- ✔ 60 oder 80 mm Zylinder
- ✔ Edelstahl-Langschilder und -Drücker

Bestellcodes

H-WOOD-SET-60-I H-WOOD + 3020-HYB-A2 (2x) + 30061-H + SHKW-ALUM + 3012-60-STD-VSZ

H-WOOD-SET-80-I H-WOOD + 3020-HYB-A2 (2x) + 30061-H + SHKW-ALUM + 3012-80-STD-VSZ



ANSCHLÄGE

Locinox bietet ein großes Sortiment an Anschlägen für Schiebe-, Dreh-, Garten- und Schwimmbad Tore. Der Impact-Test in unserem Testraum garantiert, dass unsere Anschläge jeden möglichen Schlag des Tores auffangen können und dabei die strengen Locinox Normen erfüllen. Die Montage erfolgt schnell, einfach und äußerst solide dank der patentierten Quick-Fix-Befestigung. Die Stoßplatten können der Profilgröße entsprechend angepasst werden und sind oft mit einem Stoßgummi ausgerüstet.



i Minimale Abstände

Perfekte Arbeit beginnt mit der perfekten Vorbereitung! Alle Locinox-Produkte sind maßgenau einzustellen. Wir empfehlen jedoch, ihre Einbautiefe beim Vorzeichnen zu berücksichtigen. Weiter unten finden Sie eine anschauliche Übersicht über die erforderlichen Mindestabstände zwischen Tor und Pfosten. Somit ist alles gut aufeinander abgestimmt.



Anschläge

Torbänder

	B MINIMUM	C MAXIMUM	D MAXIMUM	E MINIMUM
GBMU4D12	22	80	-	20
GBMU4D16	35	115	-	25
GBMU4D20	36	130	-	25
EXCENTRO	35	-	-	30
BOLTONHD-4D-12	8	70	-	28
BOLTONHD-4D-16	8	88	-	28
GBMU-X-M12	6	77	-	20
GBMU-X-M16	8	95	-	25
GBMU-X-M18	8	88	-	25
GBMU-X-M20	12	112	-	25
GBMU-X-M22	12	112	-	30
G90Z-X-M16	48	30	-	18
G90Z-X-M20	53	28	-	23
DINO	13	43	-	23
PUMA	10	21,5	-	-
NOSEHINGE-I	25	-	101	51
BEARING HINGE 40X40	25	25	-	60
BEARING HINGE 50X50	20	20	-	55
3DM	16	76	-	10,5
4DW	0	25	-	21
3DW	0	25	-	10,5
GBM12X130 30X30	15	-	120	20
GBM12X130 40X40	10	-	120	20
GBM12X150 30X30	15	-	140	20
GBM12X150 40X40	10	-	140	20
GBM16X160 40X40	17	-	148	25
GBM16X160 50X50	12	-	148	25
GBM16X180 40X40	17	-	168	25
GBM16X180 50X50	12	-	168	25
GAM12X130	46	-	120	20
GAM12X150	46	-	140	20

Anschläge

	A MINIMUM
SAKL QF	30
SHKL QF	30
SMKL QF	30
SKRZ	27
SE & SEH	26
SPKZ	8
SSKZ	21
ST	27
SF	13
MODULEC-SA	30
MODULEC-SH	30

Anschläge

	A MINIMUM
SHKC	6
INTRALEC	10
SFKU	12
SFKM	13
SFKI	13
SHKM	15
SHKW	15
SFKO	30
MODULEC-SF	30
SFKP	30
SFKB	30

Torbänder

	B MINIMUM	C MAXIMUM	D MAXIMUM	E MINIMUM
SWING130	10	-	120	20
SWING150	10	-	140	20
G-ORNA-M20	35	63	-	41,5
G-ORNA-M24	35	70	-	44
G-ORNA-M27	32,5	88	-	46,5
G90LR-X-M16-65	53	60,5	-	18
G90LR-X-M16-110	53	105,5	-	18
G90LR-X-M16-150	53	145,5	-	18
G90LR-X-M20-67	58	60,5	-	22
G90LR-X-M20-150	58	143,5	-	22
G90WP-B-M16-65	62	65	-	18
G90WP-B-M16-110	62	110	-	18
G90WP-B-M16-150	62	150	-	18
G90WP-B-M20-67	77	67	-	22
G90WP-B-M20-150	77	150	-	22



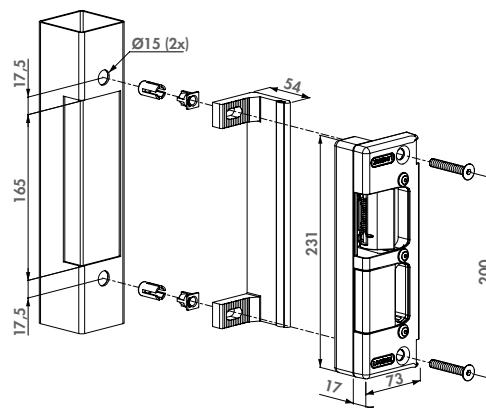
Elektrischer Öffner für Aufsteckschlösser

SE (Patentiert)

Elektrischer Öffner für Drehtore. Das doppelte Blockierungssystem widersteht bis zu 500 kg Zugkraft. Die Aussparung für den Nachriegel wurde mit Edelstahl verstärkt. Diese Innovation macht den Öffner noch robuster. Dieser extrem robuste Anschlag ist die ideale Lösung für Ihre Zugangskontrolle. SE ist verfügbar in zwei Versionen: E (Emissa – Stromlos geschlossen) und R (Ruptura – Stromlos geöffnet).

Spezifikationen

- ✔ Typ SE.E: Emissa - stromlos geschlossen
- ✔ Typ SE.R: Ruptura - stromlos geöffnet
- ✔ SE-E mit verstärktem Edelstahl-Gehäuse für den Nachriegel
- ✔ Für Profile ab 50 mm
- ✔ 12V Gleichstrom oder Wechselstrom
- ✔ Verbrauch Emissa: 1A
- ✔ Verbrauch Ruptura: 1,5A
- ✔ Wasserfest und wetterbeständig
- ✔ Berstdruck auf den Riegel: 500 kg



Kompatible Schlösser



Bestellcodes

- SE-E** Elektrischer Öffner, Emissa, stromlos geschlossen
SE-R Elektrischer Öffner, Ruptura, stromlos geöffnet



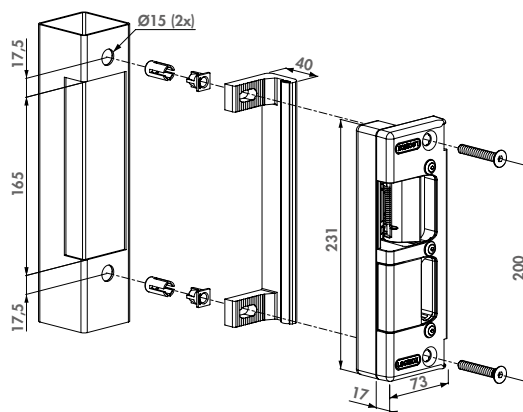
Elektrischer Öffner für Einsteckschlösser

SEH (Patentiert)

Elektrischer Öffner für H-Metal und H-Wood. Das doppelte Blockierungssystem widersteht bis zu 500 kg Zugkraft. Dieser extrem robuste Anschlag ist die ideale Lösung für Ihre Zugangskontrolle. SEH ist verfügbar in zwei Versionen: E (Emissa – stromlos geschlossen) und R (Ruptura – stromlos geöffnet).

Spezifikationen

- ✔ Typ SEH.E: Emissa - stromlos geschlossen
- ✔ Typ SEH.R: Ruptura - stromlos geöffnet
- ✔ Einfache rechts/links Umstellung
- ✔ Für Profile ab 50 mm
- ✔ 12V Gleichstrom oder Wechselstrom
- ✔ Verbrauch Emissa: 1A
- ✔ Verbrauch Ruptura: 1,5A
- ✔ Wasserfest und wetterbeständig
- ✔ Berstdruck auf den Riegel: 500 kg



Kompatible Schlösser



Bestellcodes

- SEH-E** Elektrischer Öffner, Emissa, stromlos geschlossen für H-Metal und H-Wood
SEH-R Elektrischer Öffner, Ruptura, stromlos geöffnet für H-Metal und H-Wood

H-METAL
S. 86

H-METAL-WB
S. 87

H-WOOD
S. 93



Elektrischer Öffner in Aufbaumontage

MODULEC-SA (Patentiert)

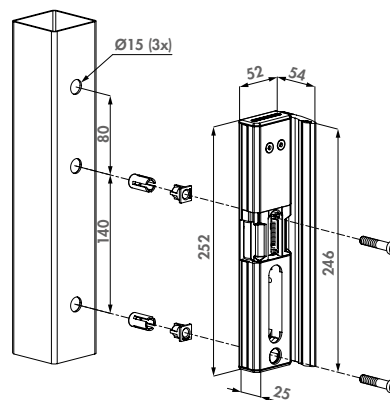
Einfach montierbarer elektrischer Anschlag in Aufbaumontage mittels der patentierten Quick-Fix-Befestigung. Einfach mit dem SA-Anschlag austauschbar. Kann an 12V - 24V und AC/DC angeschlossen werden. Modulec-SA ist verfügbar in zwei Versionen: E (Emissa – stromlos geschlossen) und R (Ruptura – stromlos geöffnet).

Mögliche Farben für die Stoßplatte

ALUM 6005 7016 9005

Spezifikationen

- ✔ Getestet auf 500.000 Bewegungen
- ✔ Einfache und schnelle Montage mit Quick-Fix
- ✔ Widerstand gegen Druck auf die Falle: 300 kg
- ✔ Gleiches Bohrbild wie SA, SH und SM Anschläge
- ✔ Einfache rechts/links Umstellung
- ✔ Korrosionsbeständig: schwarz-eloxiertes Aluminiumgehäuse
- ✔ Verstellbar für Torprofile: 40 bis 60 mm Tiefe
- ✔ Spannung: 12V - 24V AC/DC
- ✔ Verbrauch: 12V - 1,25A/24V - 0,62A
- ✔ Leistung: 15W



Kompatible Schlösser



Bestellcode

MODULEC-SA-E Stromlos geschlossen für Oberflächenmontierte Schlösser, 12-24V AC/DC
MODULEC-SA-R Stromlos geöffnet für Oberflächenmontierte Schlösser, 12-24V AC/DC

LAKQ U2
S. 59

LUKY J5
S. 61

LDKZ D1
S. 62

LAKQ H2
S. 73



Elektrischer Öffner in Aufbaumontage

MODULEC-SH (Patentiert)

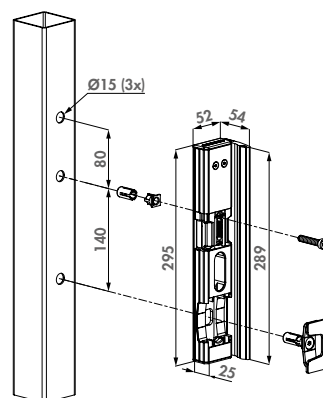
Ersetzen Sie jetzt Ihren SHKL-Anschlag mit einem elektrischen Anschlag in Aufbaumontage und Fail Close-Funktion. Einfach zu montieren dank der patentierten Quick-Fix-Befestigung. An 12V oder 24V anschließen. AC und DC sind möglich. Modulec-SH ist verfügbar in zwei Versionen: E (Emissa – stromlos geschlossen) und R (Ruptura – stromlos geöffnet).

Mögliche Farben für die Stoßplatte

ALUM 6005 7016 9005

Spezifikationen

- ✔ Getestet auf 500.000 Bewegungen
- ✔ Widerstand gegen Druck auf die Falle: 300 kg
- ✔ Schnelle Montage mittels Quick-Fix
- ✔ Gleiches Bohrbild wie SA, SH und SM Anschläge
- ✔ Einfache rechts/links Umstellung
- ✔ Korrosionsbeständig: schwarz-eloxiertes Aluminiumgehäuse
- ✔ Verstellbar für Torprofile: 40 bis 60 mm Tiefe
- ✔ Spannung: 12V - 24V AC/DC
- ✔ Verbrauch: 12V - 1,25A/24V - 0,62A
- ✔ Leistung: 15W



Kompatible Schlösser



Bestellcodes

MODULEC-SH-E Stromlos geschlossen für Oberflächenmontierte Schlösser, 12-24V AC/DC
MODULEC-SH-R Stromlos geöffnet für Oberflächenmontierte Schlösser, 12-24V AC/DC

LAKQ U2
S. 59

LUKY J5
S. 61

LDKZ D1
S. 62

LAKQ H2
S. 73



Verstellbarer Anschlag aus Edelstahl

SAKL QF (Patentiert)

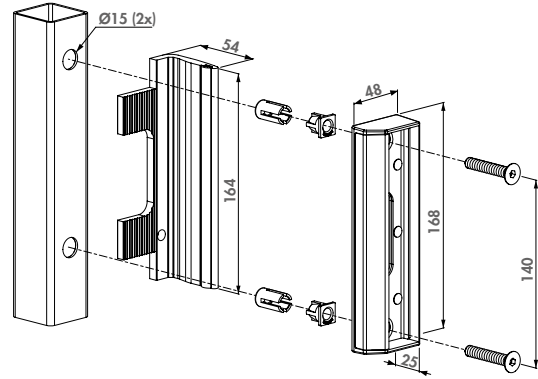
Anschlag aus Edelstahl mit Kunststoffverstärkung für all Ihre Tore. Die einzigartige Quick-Fix-Befestigung sorgt für eine schnelle und starke Montage. Die verstellbare Aluminium-Stoßplatte mit Stoßgummi ist für Torprofile von 40 bis 60 mm geeignet. Das neue Design erleichtert das Einrollen der Falle.

Mögliche Farben für die Stoßplatte

ALUM 6005 6009 7016 9005 9010

Spezifikationen

- ✓ Edelstahl-Anschlag mit Kunststoffverstärkung
- ✓ Extrudierte Aluminium-Stoßplatte mit Gummi
- ✓ Einfache rechts/links Umstellung
- ✓ Innovative Quick-Fix-Befestigung
- ✓ Verstellbar für 40-60 mm Torprofile
- ✓ Für Rechteckig-und Rundprofile



Kompatible Schlösser



LAKQ U2
S. 59

LOKQ Y2
S. 65

LMKQ V2
S. 66

LAKZ P1
S. 74

Bestellcodes

SAKL QF Industrieller Anschlag für Vierkantprofile

SARL QF Industrieller Anschlag für Rundprofile



Verstellbarer Sicherheitsanschlag aus Edelstahl

SHKL QF (Patentiert)

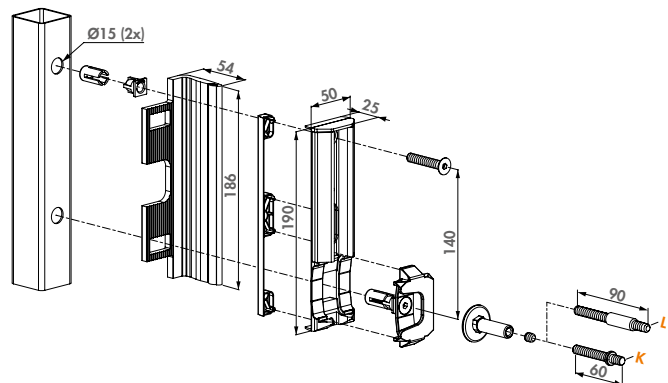
Anschlag aus Edelstahl mit Kunststoffverstärkung für industrielle Tore. Das patentierte Verankerungssystem verhindert das Aushebeln des Tores. Die einzigartige Quick-Fix-Befestigung sorgt für eine schnelle und starke Montage. Die verstellbare Aluminium-Stoßplatte mit Stoßgummi ist für Torprofile von 40 bis 60 oder 60 bis 80 mm geeignet. Das neue Design erleichtert das Einrollen der Falle.

Mögliche Farben für die Stoßplatte

ALUM 6005 6009 7016 9005

Spezifikationen

- ✓ Verstärkter Edelstahl-Sicherheitsanschlag für Vierkant- und Rundprofile
- ✓ Verankerungssystem aus Edelstahl inbegriffen
- ✓ Einfache rechts/links Umstellung
- ✓ Innovative Quick-Fix-Befestigung
- ✓ Verhindert das Aushebeln des Tores
- ✓ Für Rechteckig-und Rundprofile
- ✓ Verstellbare Stoßplatte aus Aluminium mit Stoßgummi
- ✓ Verstellbar für Torprofile 40-60 mm (K) oder 60-80 mm (L)



Kompatible Schlösser



LAKQ U2
S. 59

LMKQ V2
S. 66

LDKZ D1
S. 62

LEKQ U4
S. 69

Bestellcodes

SHKL QF Industrieller Sicherheitsanschlag für Vierkantprofile

SHRL QF Industrieller Sicherheitsanschlag für Rundprofile



Polyamid Gartentoranschlag für Vierkantprofile

SMKL QF

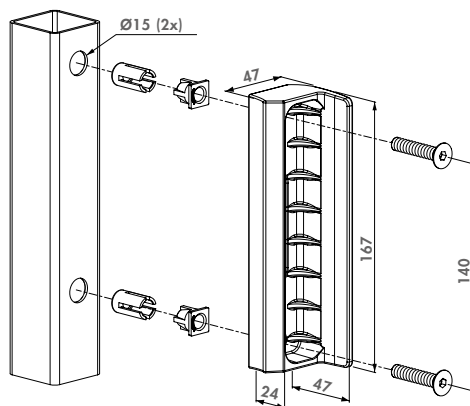
Polyamid-Anschlag für Gartentore. Die einzigartige Quick-Fix-Befestigung sorgt für eine einfache und schnelle Montage auf Vierkantprofilen. Für Torprofile 40 mm.

Mögliche Farben

6005 6009 7016 7040 9005

Spezifikationen

- ✓ Anschlag aus Polyamid für Vierkantprofil
- ✓ Einfache rechts/links Umstellung
- ✓ Innovative Quick-Fix-Befestigung
- ✓ Für Profile ab 40 mm



Kompatible Schlösser



LAKZ P1
S. 74

LAKZ P1 WSI
S. 75

Bestellcode

SMKL QF Polyamid-Gartentoranschlag für Vierkantprofile



Polyamid Gartentoranschlag für Rundprofile

SKRZ

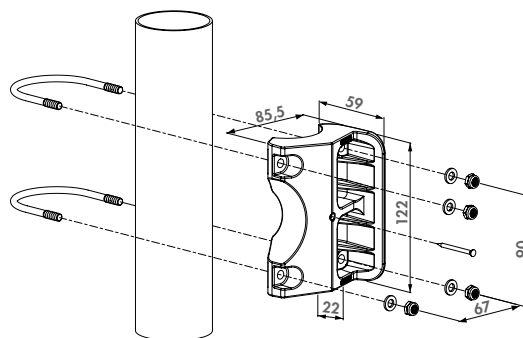
Polyamid Anschlag für Gartentore. Die Bügelbefestigung sorgt für eine einfache und schnelle Montage auf Rundprofilen. Für Torprofile 40 mm und Pfostenprofil 60 mm.

Mögliche Farben

6005 6009 7040 9005

Spezifikationen

- ✓ Anschlag aus Polyamid für Rundprofil
- ✓ Einfache rechts/links Umstellung
- ✓ Nur für Rundprofile von Ø60 mm
- ✓ Nur geeignet für Torprofile von 40 mm



Kompatible Schlösser



LAKZ P1
S. 74

LAKZ P1 WSI
S. 75

Bestellcode

SKRZ Polyamid-Gartentoranschlag für Rundprofile



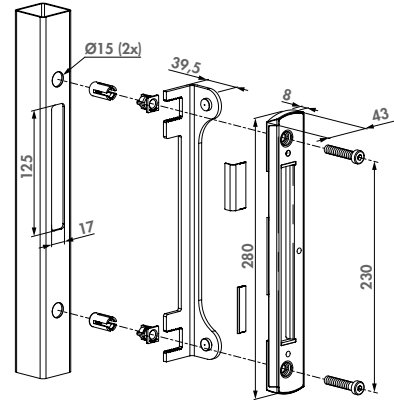
Edelstahl-Anschlag für Aufbauschlösser

SF-

Ästhetischer Anschlag. Speziell entwickelt für unser komplettes Sortiment an Aufbau-Drehtorschlössern. Die begrenzte Stärke von 8 mm sorgt für eine diskrete Optik. Eine hocheffiziente Montage mit minimaler Vorbereitung des Tors ist garantiert, da das einzigartige Quick-Fix-Befestigungssystem eine schnelle und starke Fixierung am Tor gewährleistet. Dieser einzigartige Halt in Kombination mit dem Torschloss sorgt für eine starke Torverriegelung.

Spezifikationen

- ✔ Edelstahl-Anschlag für quadratische Profile ab 40 mm
- ✔ Kompatibel mit unserem kompletten Sortiment an Aufbau-Drehtorschlössern
- ✔ Extrudierte Anschlagplatte aus Aluminium mit Gummistreifen für langfristige Verwendung
- ✔ Inklusive innovativen Quick-Fix-Fixierungen und selbstbohrenden Schrauben
- ✔ Einfache rechts/links Umstellung
- ✔ Elegantes Design: sichtbare Dicke von 8 mm
- ✔ Verstellbare Stoßplatte für Profile von 40 bis 60 mm
- ✔ Einstellbare Führung, um Beschädigungen durch die Falle am Pfosten zu verhindern



Kompatible Schlösser



LAKQ U2
S. 59

LUKY J5
S. 61

LMKQ V2
S. 66

LAKQ H2
S. 73

Bestellcode

SF- Edelstahl-Anschlag für Aufbauschlösser, Verstellbar für Profile von 40 bis 60 mm

Anschläge für
Drehtorschlösser



Gegenkasten

3006PC

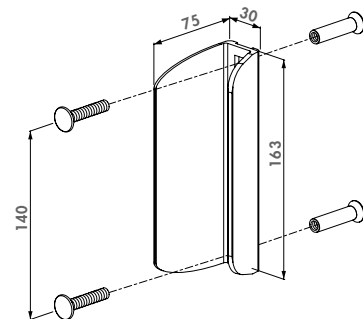
Ästhetische Lösung aus Aluminium für die Konstruktion von symmetrischen Doppelflügeltoren in Kombination mit dem Locinox-Anschlag. Dieses Gegenblech ermöglicht Ihnen die Standardisierung Ihrer Produktion bei Verwendung der Locinox 4D-Torbänder, dadurch dass Sie nur noch einen Flügel bauen müssen, der sowohl links wie rechts verwendet werden kann. Das Gegenblech füllt den Schloss-Ausschnitt im 2. Flügel.

Mögliche Farben

ZILV 6005 6009 7016 9005

Spezifikationen

- ✔ Gegenblech mit gleicher Form wie das industrielle Locinox Schloss
- ✔ Verwendung in Kombination mit dem SA- oder SH-Anschlag mit spezieller Slovapan-Befestigung



Kompatible Schlösser



LAKZ P1
S. 74

LAKZ P1 WSI
S. 75

LAKQ U2
S. 59

Bestellcode

3006PC Gegenblech in Aluminium mit Slovapan Befestigung



Ziergitteranschlag

SPKZ QF

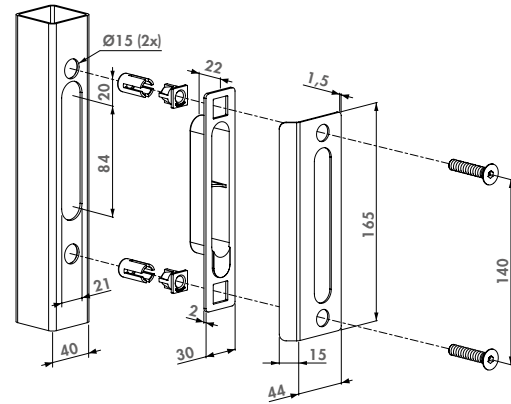
Flacher Einbau-Anschlag mit Polyamide-Gehäuse. Dieser Anschlag ermöglicht Ihnen eine minimale Entfernung zwischen Tor und Pfosten.

Mögliche Farben

ALUM 9005

Spezifikationen

- ✔ Anschlag für 40 mm Profile für Einsteckschlösser
- ✔ Innovative Quick-Fix-Befestigung



Kompatible Schlösser



LAKQ H2
S. 73

LAKY F2
S. 72

LAKQ U2
S. 59

LMKQ V2
S. 66

Bestellcode

SPKZ QF 40 Einbau-Anschlag für 40 mm Vierkantprofile



Ziergitteranschlag mit Gegenkasten

SPKZ-TK

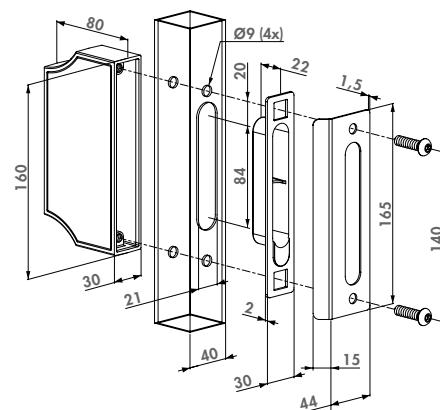
Flacher Einbau-Anschlag mit Polyamide-Gehäuse. Dieser Anschlag ermöglicht Ihnen eine minimale Entfernung zwischen beiden Torflügeln und bietet Ihnen eine ästhetische Lösung für Ihre Doppelflügeltore.

Mögliche Farben

9005

Spezifikationen

- ✔ Gegenkasten in gleicher Form wie Ziergitterschloß
- ✔ Für Vierkantprofile von min. 40 mm
- ✔ Montage: durch das Profil in den Gegenkasten



Kompatible Schlösser



LAKQ H2
S. 73

LAKY F2
S. 72

Bestellcode

SPKZ TK 40 Ziergitteranschlag mit Gegenkasten für 40 mm Vierkantprofile

Schiebetoranschlag mit Quick-Fix

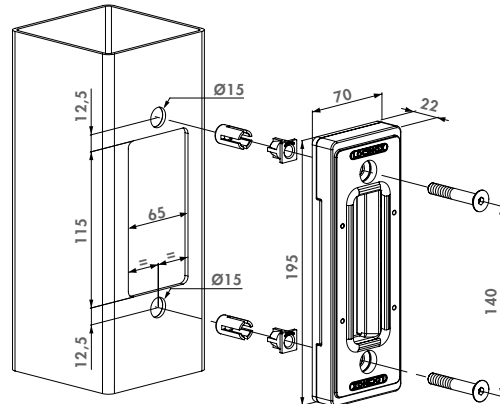
SSKZ QF (Patentiert)

Edelstahl-Schiebetoranschlag für Vierkantpfosten. Dieser Anschlag korrigiert sich selbst. Dadurch, dass er um 9 mm nach links und rechts beweglich ist, wird das Tor immer zentral im Anschlag aufgefangen. Das integrierte Gummi verhindert Beschädigungen bei geschlossenem Tor.



Spezifikationen

- ✔ Anschlag aus Edelstahl für Vierkantprofile
- ✔ Minimale Profilbreite von 80 mm erforderlich
- ✔ Einfache und schnelle Montage mit Quick-Fix
- ✔ Der Anschlag kann um 9 mm links oder rechts verschoben werden um den Twistfinger des Schiebetorschlosses einfacher aufzufangen
- ✔ Stoßgummi verhindert Beschädigungen des Tores



Kompatible Schlösser



LLKZ V2
S. 79

LSKZ U2
S. 80

LGKZ D1
S. 81

Bestellcode

SSKZ QF Schiebetoranschlag für Vierkantprofile von wenigstens 80 mm breit

Adapterset für SSKZ QF bei flachen Profilen

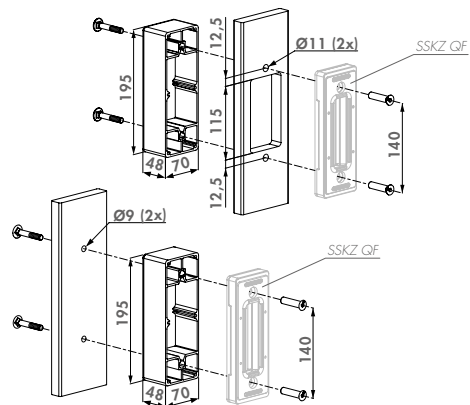
O-SET

Adapterset für SSKZ QF Schiebetoranschlag: für Anwendung in Kombination mit flachen Profilen oder wenn der Anschlag aufgebaut statt eingebaut werden soll.



Spezifikationen

- ✔ Aluminium Behälter für Verwendung in Kombination mit SSKZ QF Schiebetoranschlag bei Montage auf flachen Profilen
- ✔ Der Behälter schützt den Twistfinger bei Montage auf flachen Profilen von 5 bis 20 mm tief
- ✔ Wird geliefert mit Slovaplan-Befestigung



Empfohlener Anschlag



SSKZ QF
S. 103

Bestellcode

O-SET Für flache Profile in Kombination mit SSKZ QF Anschlag



Schwimmbadoranschlag für Vierkantprofile für TWIST40

STK QF (Patentiert)

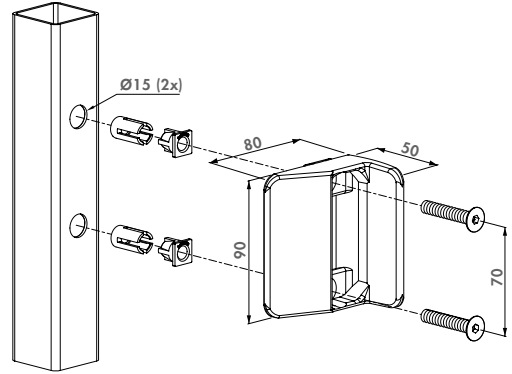
Kunststoff-Anschlag für Schwimmbadorschlösser laut NF P90-306-Normierung. Speziell entwickelt für das TWIST40-Schloss. Die einzigartige Quick-Fix-Befestigung sorgt für eine einfache und schnelle Montage auf Vierkantprofilen. Für 40 mm Torprofile.

Mögliche Farben

9005

Spezifikationen

- ✔ Anschlag in Polyamid für Vierkantprofile ab 40 mm
- ✔ Nur für 40 mm Torprofile geeignet
- ✔ Nur kompatibel mit Schwimmbadorschloß TWIST40
- ✔ Innovative Quick-Fix-Befestigung
- ✔ Gemäß Schwimmbadstandard NF P90-306
- ✔ Wir empfehlen Ihnen den Schwimmbadnorm NF P90-306 zu lesen, bevor Sie Schwimmbadstore herstellen



Kompatibles Schloss



TWIST40
S. 78

Bestellcode

STK QF Für Vierkantpfosten in Kombination mit TWIST40 Schloss

Schwimmbadoranschlag für Rundprofile Ø60 mm für TWIST40

STR60 QF (Patentiert)

Kunststoff-Anschlag für Schwimmbadorschlösser laut NF P90-306-Normierung. Speziell entwickelt für das Twist-Schloss. Die einzigartige Quick-Fix-Befestigung sorgt für eine einfache und schnelle Montage auf Rundprofilen mit 60 mm Durchmesser. Für 40 mm Torprofile .

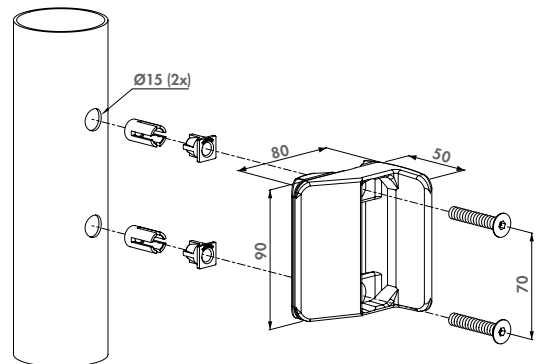


Mögliche Farben

9005

Spezifikationen

- ✔ Anschlag in Polyamid für Rundprofile Ø60 mm
- ✔ Nur für 40 mm Torprofile geeignet
- ✔ Nur kompatibel mit Schwimmbadorschloß TWIST40
- ✔ Innovative Quick-Fix-Befestigung
- ✔ Gemäß Schwimmbadstandard NF P90-306
- ✔ Wir empfehlen Ihnen den Schwimmbadnorm NF P90-306 zu lesen, bevor Sie Schwimmbadstore herstellen



Kompatibles Schloss



TWIST40
S. 78

Bestellcode

STR60 QF Für Rundpfosten Ø60 mm in Kombination mit TWIST40 Schloss





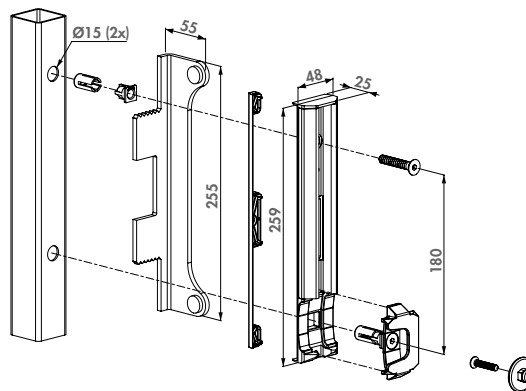
Aufbau-Sicherheitsanschlag aus Edelstahl für Fortylock, Fiftylock und Sixtylock

SFKB

Edelstahl-Sicherheitsanschlag mit Kunststoffverstärkung für Metall-, Aluminium- und PVC-Tore. Das patentierte Edelstahl-Verankerungssystem verhindert das Aushebeln des Tores. Besonders für Fortylock, Fiftylock und Sixtylock Einsteckschlösser entwickelt. Die einzigartige Quick-Fix-Befestigung sorgt für eine schnelle und starke Montage.

Spezifikationen

- ✔ Anschlag für Vierkantprofile
- ✔ Aluminium-Stoßplatte mit Stoßgummi
- ✔ Innovative Quick-Fix-Befestigung
- ✔ Für Kombination mit Fortylock, Fiftylock, Sixtylock und Eightylock
- ✔ Verankerungssystem aus Edelstahl inbegriffen
- ✔ Einfache rechts/links Umstellung
- ✔ Verhindert das Aushebeln des Tores
- ✔ Verstellbar für 40-60 mm Torprofile



Kompatible Schlösser



FORTYLOCK
S. 82

FIFTYLOCK
S. 83

SIXTYLOCK
S. 84

Bestellcode

SFKB-QF Verstellbar von 40 mm bis 60 mm



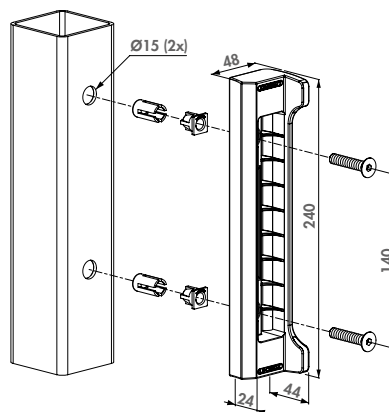
Polyamid-Anschlag für Fortylock, Fiftylock und Sixtylock

SFKP

Polyamid-Anschlag für kleine Metall-, Aluminium- und PVC-Tore. Für Kombination mit Fortylock, Fiftylock, Sixtylock und Eightylock. Die einzigartige Quick-Fix-Befestigung sorgt für eine schnelle und starke Montage.

Spezifikationen

- ✔ Anschlag für 40 mm Vierkantprofile
- ✔ Standard Entfernung zwischen Befestigungen: 140 mm
- ✔ Innovative Quick-Fix-Befestigung
- ✔ Einfache rechts/links Umstellung



Kompatible Schlösser



FORTYLOCK
S. 82

FIFTYLOCK
S. 83

SIXTYLOCK
S. 84

Bestellcode

SFKP-QF40 Für Torprofile 40 mm



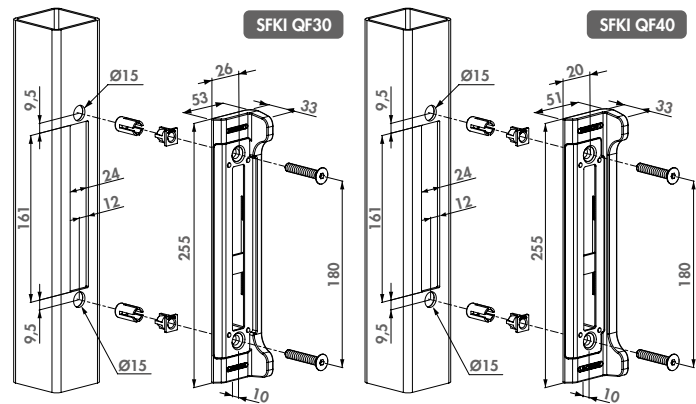
Einbau-Anschlag aus Edelstahl für Fortylock, Fiftylock und Sixtylock

SFKI

Einbau-Anschlag für kleine Metall-, Aluminium- und PVC-Tore. Besonders für Kombination mit der Fortylock, Fiftylock und Sixtylock Einsteckschlösser entwickelt. Die einzigartige Quick-Fix-Befestigung sorgt für eine schnelle und starke Montage. Das Edelstahl-Verankerungssystem verhindert das Aushebeln des Tores. Verfügbar für 30 und 40 mm Vierkantprofile.

Spezifikationen

- ✔ Anschlag für Vierkantprofile
- ✔ Innovative Quick-Fix-Befestigung
- ✔ Einfache rechts/links Umstellung
- ✔ Einbautiefe: 15 mm
- ✔ Verfügbar für 30 oder 40 mm Torprofile



Kompatible Schlösser



FORTYLOCK
S. 82



FIFTYLOCK
S. 83



SIXTYLOCK
S. 84

Bestellcodes

SFKI-QF30 Für Torprofile 30 mm

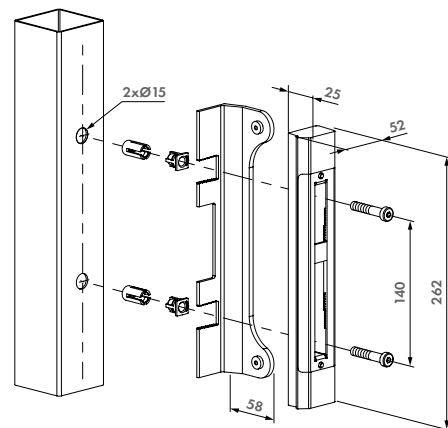
SFKI-QF40 Für Torprofile 40 mm



Aufbau-Sicherheitsanschlag aus Edelstahl für Einsteckschlösser

SFKO (Patent beantragt)

Ästhetischer Aufbauanschlag. Speziell entwickelt für die Einsteckschlösser Fortylock, Fiftylock und Sixtylock. Die pulverbeschichtete schwarze, verstellbare Anschlagplatte sorgt für eine dezente Optik. Eine hocheffiziente Montage mit minimalen Torvorbereitungen ist garantiert, während das einzigartige Quick-Fix-System eine schnelle und sichere Fixierung am Tor gewährleistet. Das Verankerungssystem sorgt für einen starken Torverschluss.



Kompatible Schlösser



FORTYLOCK
S. 82



FIFTYLOCK
S. 83



SIXTYLOCK
S. 84

Mögliche Farben

ALUM 9005

Spezifikationen

- ✔ Modular mit elektrischem Öffner MODULEC-SF
- ✔ Anschlag für Vierkantprofile
- ✔ Innovative Quick-Fix-Befestigung
- ✔ Extrudierte Anschlagplatte aus Aluminium mit Gummistreifen für langfristige Verwendung
- ✔ Für Kombination mit Fortylock, Fiftylock, Sixtylock und Eightylock
- ✔ Vandalismussicheres Design: Einhakverankerungssystem verhindert das Aushebeln mit einem Brecheisen
- ✔ Einfache rechts/links Umstellung
- ✔ Verstellbar für Torprofile: 40 - 60 mm

Bestellcodes

SFKO-QF Aufbau-Sicherheitsanschlag aus Edelstahl für Einsteckschlösser



Anschlag aus Edelstahl für Fortylock, Fiftylock und Sixtylock

SFKM

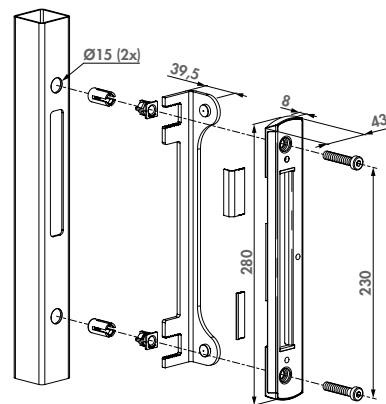
Ästhetischer Anschlag für kleine Metall-, Aluminium- und PVC-Tore. Speziell für Fortylock-, Fiftylock- und Sixtylock-Einsteckschlösser. Die geringe Tiefe von 8mm sorgt für ein diskretes Erscheinungsbild. Eine hocheffiziente Montage mit minimalen Torvorbereitungen ist garantiert, während der einzigartige Quick-Fix eine schnelle und starke Fixierung am Tor gewährleistet.

Mögliche Farben

ALUM 9005

Spezifikationen

- ✔ Edelstahl-Anschlag für quadratische Profile ab 40 mm
- ✔ Für Kombination mit Fortylock, Fiftylock, Sixtylock und Eightylock
- ✔ Extrudierte Anschlagplatte aus Aluminium mit Gummistreifen für langfristige Verwendung
- ✔ Inklusive innovativen Quick-Fix-Fixierungen und selbstbohrenden Schrauben
- ✔ Einfache rechts/links Umstellung
- ✔ Elegantes Design: sichtbare Dicke von 8 mm
- ✔ Verstellbare Stoßplatte für Profile von 40 bis 60 mm
- ✔ Einstellbare Führung, um Beschädigungen durch die Falle am Pfosten zu verhindern



Kompatible Schlösser



FORTYLOCK
S. 82

FIFTYLOCK
S. 83

SIXTYLOCK
S. 84

Bestellcode

SFKM-QF Verstellbar von 40 mm bis 60 mm



NEU Einbau-Anschlag mit dem Bohrmuster des Schlosses

SFKU (Patent beantragt)

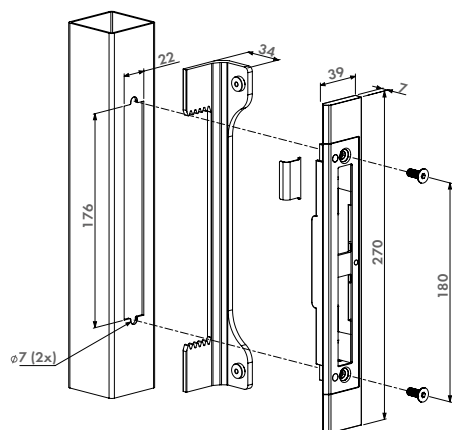
Einbau-Anschlag aus Edelstahl zur Montage in Einsteckschlossmuster mit universeller Flügelvorbereitung für Rahmen von 40mm breit. Das integrierte „Click-It“-System bedarf nur einer leichten Verschiebung für eine schnelle und sichere Befestigung. Das schlanke Design begrenzt den Abstand zwischen Schloss und Pfosten und erhöht den Sichtschutz Ihres Tores.

Mögliche Farben

ALUM 7016 9005

Spezifikationen

- ✔ Verstellbar für Torprofile: 40 - 50 mm
- ✔ Integriertes Click-It-Montagesystem
- ✔ Einfache rechts/links Umstellung
- ✔ Extrudierte Anschlagplatte aus Aluminium mit Gummistreifen für langfristige Verwendung
- ✔ Für Kombination mit Fortylock, Fiftylock, Sixtylock und Eightylock
- ✔ Beinhaltet Anschlussteile für optionale SHIELDLINE



Kompatible Schlösser



FORTYLOCK
S. 82

SIXTYLOCK
S. 84

SHIELDLINE-
S. 182

Bestellcode

SFKU Einbau-Anschlag mit dem Bohrmuster des Schlosses

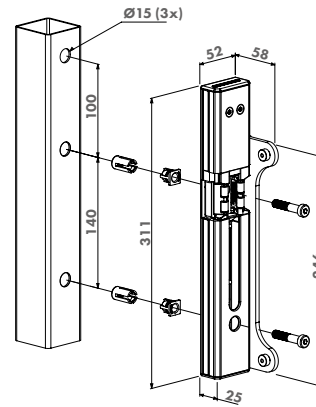


Elektrischer Öffner in Aufbaumontage für Forty-, Fifty- und Sixtylock MODULEC-SF- (Patentiert)

Einfach zu installierender elektrischer Öffner für Aufbaumontage mit einer verkürzten Anschlagplatte für Einsteckschlösser. Dank des patentierten Quick-Fix-Befestigungssystems ist eine schnelle Installation garantiert. Das schwarz eloxierte Gehäuse sorgt für einen korrosions- und kratzerfreien Einsatz über viele Jahre.

Spezifikationen

- ✔ Getestet auf 500.000 Bewegungen
- ✔ Einfache und schnelle Montage mit Quick-Fix
- ✔ Widerstand gegen Druck auf die Falle: 300 kg
- ✔ Einfache rechts/links Umstellung
- ✔ Korrosionsbeständig: schwarz-eloxiertes Aluminiumgehäuse
- ✔ Verstellbar für 40-60 mm Torprofile
- ✔ Spannung: 12V - 24V AC/DC
- ✔ Verbrauch: 12V - 1,25A/24V - 0,62A
- ✔ Leistung: 15W
- ✔ Erhältlich in zwei Farben: RAL 9005 & ALUM



Kompatible Schlösser



FORTYLOCK
S. 82



FIFTYLOCK
S. 83



SIXTYLOCK
S. 84

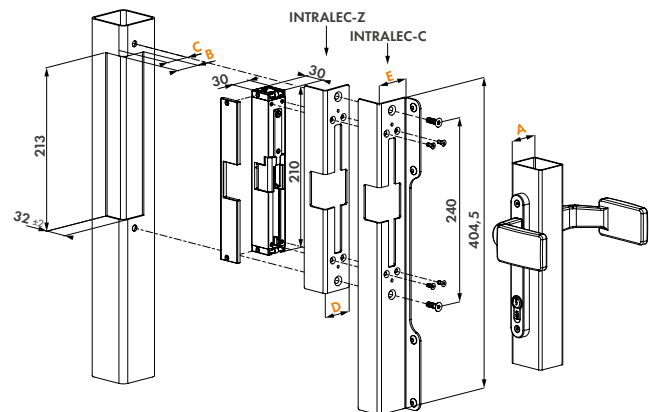
Bestellcodes

- MODULEC-SF-E** Stromlos geschlossen für Einsteckschlösser, 12-24V AC/DC
MODULEC-SF-R Stromlos geöffnet für Einsteckschlösser, 12-24V AC/DC



Robuster, Elektrischer Öffner in Einbaumontage für Fortylock, Fiftylock und Sixtylock Einsteckschlösser INTRALEC- (Patentiert)

Robuster und diskreter elektrischer Öffner zum Einbau in den Pfosten. Der Intralec wird im Profil verbaut, was ihn nahezu unsichtbar macht. Einfache und feste Montage dank des patentierten Click-It-Systems. Er kann ohne Schließblech installiert werden und eine mechanische Entriegelung ist möglich, wenn das Tor offen gehalten werden muss.



Kompatible Schlösser



FORTYLOCK
S. 82



FIFTYLOCK
S. 83



SIXTYLOCK
S. 84

Spezifikationen

- ✔ Einfache und schnelle Montage mittels Click-It-System
- ✔ Widerstand gegen Druck auf die Falle: 300 kg
- ✔ Tiefe Verriegelung der Falle von 17,5 mm
- ✔ Spannung: 12V - 24V AC/DC
- ✔ Verbrauch: 10W / 12V - 0,8A / 24V - 0,4A

Bestellcodes

- INTRALEC-C-40-9005-E** für 40 mm Torprofile - stromlos geschlossener Funktionalität, mit Anschlag
INTRALEC-C-40-9005-R für 40 mm Torprofile - stromlos geöffneter Funktionalität, mit Anschlag
INTRALEC-C-50-9005-E für 50 mm Torprofile - stromlos geschlossener Funktionalität, mit Anschlag
INTRALEC-C-50-9005-R für 50 mm Torprofile - stromlos geöffneter Funktionalität, mit Anschlag
INTRALEC-Z-40-9005-E für 40 mm Torprofile - stromlos geschlossener Funktionalität, ohne Anschlag
INTRALEC-Z-40-9005-R für 40 mm Torprofile - stromlos geöffneter Funktionalität, ohne Anschlag
INTRALEC-Z-50-9005-E für 50 mm Torprofile - stromlos geschlossener Funktionalität, ohne Anschlag
INTRALEC-Z-50-9005-R für 50 mm Torprofile - stromlos geöffneter Funktionalität, ohne Anschlag



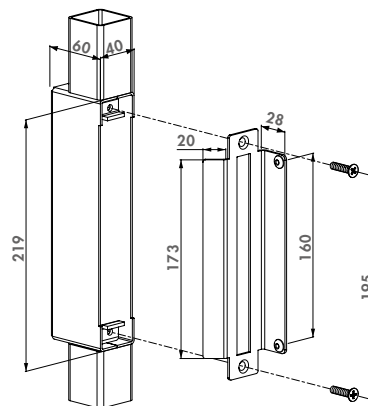
Hybrid Einschweißgehäuse und Anschlag für H-METAL

HWKB

Einschweißanslag für Einsteckschlösser. Das Gehäuse in Stahl roh 60 x 40 mm mit zwei mm Wandstärke kann in den Pfosten eingeschweißt werden. Die Edelstahl Frontplatte mit integriertem Stopp sorgt für eine saubere Ansicht.

Spezifikationen

- ✔ Einschweißgehäuse in Stahl roh 60 x 40 mm (2 mm Wandstärke)
- ✔ Frontplatte aus Edelstahl
- ✔ Integrierter Türstopp mit 2 Stoßgummi
- ✔ Nur geeignet für Torprofile von 40 mm



Kompatible Schlösser



H-METAL
S. 86

H-METAL-WB
S. 87

Bestellcode

HWKB Einschweißgehäuse und Anschlag zum Kombinieren mit H-Metal Schloss



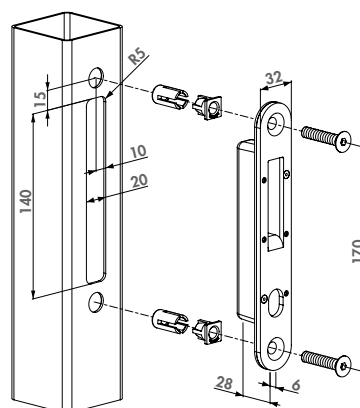
Anschlag aus Edelstahl für H-COMPACT

SHKC

Anschlag aus Edelstahl für H-COMPACT Einsteckschloss. Die 33 mm Tiefenverriegelung des Hakens und der Schutz gegen das Aushebeln des Schiebetores bieten eine optimale Sicherung.

Spezifikationen

- ✔ Kunststoff-Kasten verhindert, dass Staub und Feuchtigkeit ins Profil eindringen können
- ✔ 6 mm Dicke Frontplatte
- ✔ Sowohl für Schiebetore als Flügeltore geeignet
- ✔ Innovative Quick-Fix-Befestigung
- ✔ Der Anschlag bietet eine sichere Lösung gegen das Aushebeln des Tores



Kompatibles Schloss



H-COMPACT
S. 87

Bestellcode

SHKC Für Vierkantpfosten von wenigstens 40 mm breit in Kombination mit dem H-Compact Schloss



Hybrid-Anschlag für Einsteckschlösser

SHKM (Patentiert)

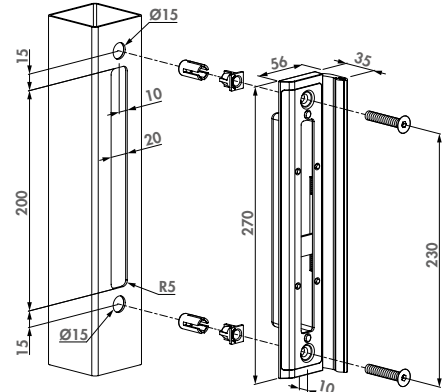
Aluminium-Anschlag für Einsteckschlösser. Die Kombination von Haken (Nachriegel) und Anschlag verhindert das Aushebeln Ihres Tores. Dieser Artikel wird geliefert mit Quick-Fix für Befestigung auf Metall / Aluminium Pfosten.

Mögliche Farben für die Stoßplatte

ALUM 9005

Spezifikationen

- ✔ Verstellbar für 40-60 mm Torprofile
- ✔ Innovative Quick-Fix-Befestigung
- ✔ Verankerungsplatte für Haken
- ✔ Einfache rechts/links Umstellung



Kompatibles Schloss und Zubehör



H-METAL
S. 86

H-METAL-WB
S. 87

Bestellcode

SHKM Für Vierkantpfosten in Kombination mit H-Metal Schloss



Hybridanschlag für Holz

SHKW

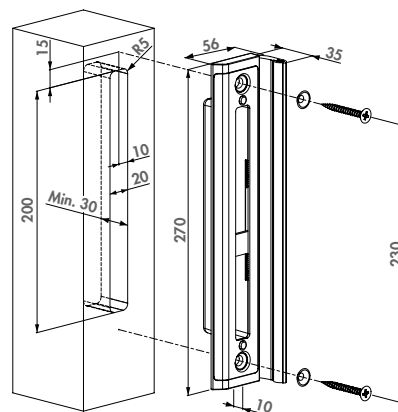
Aluminium-Anschlag für Einsteckschlösser. Die Kombination von Haken (Nachriegel) und Anschlag verhindert das Aushebeln Ihres Tores. Dieser Artikel wird geliefert mit Holzschrauben für die Befestigung auf hölzernen Pfosten.

Mögliche Farben

ALUM

Spezifikationen

- ✔ Anschlag aus Edelstahl für Hybridschlösser
- ✔ Mit Befestigungsschrauben für Holz
- ✔ Abnehmbare Stoßplatte wenn kein hölzerner Anschlag verwendet wird
- ✔ Stoßplatte verstellbar für 40-60 mm Profile
- ✔ Verankerungsplatte für Haken



Kompatible Schlösser



H-WOOD
S. 93

H-METAL
S. 86

Bestellcode

SHKW Für Holzpfosten in Kombination mit H-Wood Schloss





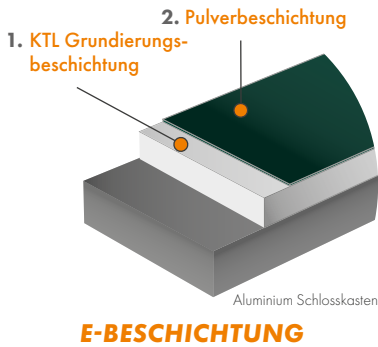
TORBÄNDER

Torbänder tragen das Tor und sorgen dafür, dass das Tor reibungslos öffnet und geschlossen werden kann. Sie sind entweder feuerverzinkt oder aus Edelstahl gefertigt. Mit unserem breiten Sortiment bieten wir für jede Situation die beste Lösung. Spitzenprodukt ist das patentierte 4D Torband. Dieses Torband ist in 4 Dimensionen verstellbar (Höhe, Tiefe, Abstand und Drehrichtung). So brauchen Sie keine links- oder rechtsdrehenden Tore mehr zu produzieren.



i Wetterbeständig

Materialien und Oberflächenbehandlungen, die eine sorgenfreie, jahrelange Außenanwendung sicherstellen, sind Mindestanforderungen an unsere Produkte. Darum verwendet Locinox nur rostfreien Stahl und Nichteisenmetalle als Grundstoff. Für die Oberflächenbehandlung wählen wir wenn möglich immer Feuerverzinkung oder Verchromung. Unsere Aluminium-Schlossgehäuse werden umfassenden Tests auf Beschädigung durch Salz unterzogen. Dank der modernen mehrlagigen Beschichtungen, die wir verwenden, versagen sie dabei nie.



i Sicherheit

Obwohl unsere Produkte allen aktuellen Sicherheitsvorschriften entsprechen, kann eine falsche Montage dennoch zu gefährlichen Situationen führen. Darum informieren wir Sie gerne, worauf Sie bei der Montage achten müssen.

KORREKTE INFORMATION

Ein Team von Ingenieuren und erfahrenen Sales-Mitarbeitern steht Ihnen helfend zur Verfügung. Für jedes Produkt gibt es eine eigene exakte Anleitung für eine korrekte und sichere Installation. Für komplexere Produkte finden Sie auf der Webseite zusätzlich auch 3D-Installationsfilme.

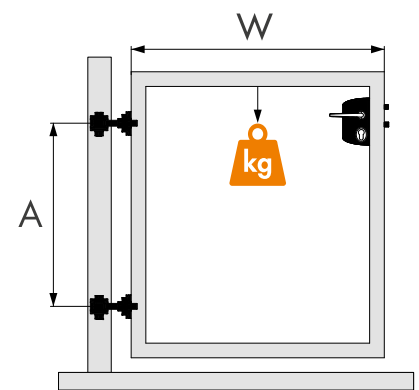
MAXIMALES TORGEWICHT

Bei unseren Torbändern geben wir immer das maximal zulässige Torgewicht an. Dieses zulässige Maximalgewicht liegt jedoch immer noch reichlich unter der maximalen Belastungskapazität. Locinox arbeitet mit dem Sicherheitsfaktor 3,5. Dies bedeutet, dass das maximal zulässige Torgewicht 3,5 mal überschritten werden kann, ohne dass die Sicherheit dabei zu kurz kommt. Die maximal zulässigen Torgewichte und der Sicherheitsfaktor gelten nur bei Toren, die der Formel entsprechen.

Bitte beachten Sie:

- Maximale Torbreite: 4 m
- Zusätzliche Einschränkungen können auf in den einzelnen Konfigurationen definiert werden
- Bei speziellen Fragen wenden Sie sich bitte an Locinox

! Die europäische Norm EN 12604 schreibt bei allen Toren vor, dass diese vor einem Herunterfallen gesichert werden müssen. Im Falle eines Defekts eines Scharniers, sollte das Tor nicht weiter als 300 mm vom Drehpunkt dieses Scharniers entfernt gehalten werden. Dies kann durch Anbringen des U-Safe- oder B-Safe-Tor-Sicherheitskabels (siehe S. 198) oder mittels eines dritten Scharniers erfolgen.



kg SICHERHEITSAKTOR 3,5

$$\frac{W}{A} \leq 2$$

A = Abstand zwischen Torbändern
W = Breite des Tores



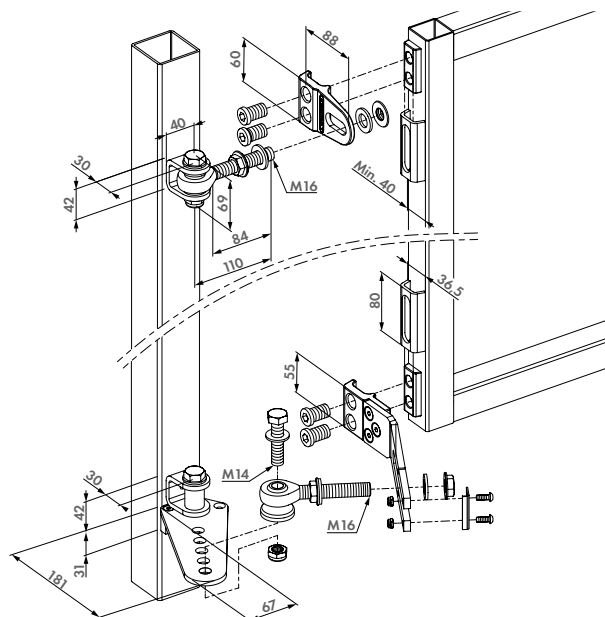
180°-Torbandset für Steigungen

EXCENTRO-

Dieses Torband ist die perfekte Lösung für schräge Einfahrten. Das Torband öffnet sich in einer Aufwärtsbewegung nach innen und ermöglicht einen perfekten Zugang auch bei Steigungen von 2% bis 35%. Die Verwendung mit dem hydraulischen Rhino-Torschließer wird für ein kontrolliertes Schließen dringend empfohlen. Modular für Tore mit einem Locinox GBMU4D-M16- Torband.

Spezifikationen

- ✓ Feuerverzinktes Scharnier mit Edelstahlkomponenten
- ✓ 180° Öffnungs- und Schließwinkel
- ✓ Empfohlen mit hydraulischem Rhino-Torschließer für kontrolliertes Schließen
- ✓ Einstellbar für Steigungen von 2 bis 35% (abhängig vom Abstand zwischen den Bändern)
- ✓ Für links- und rechtsdrehende Tore
- ✓ Kompatibel mit KLAUW Torklaue und 1001U U-förmige Stoßplatte

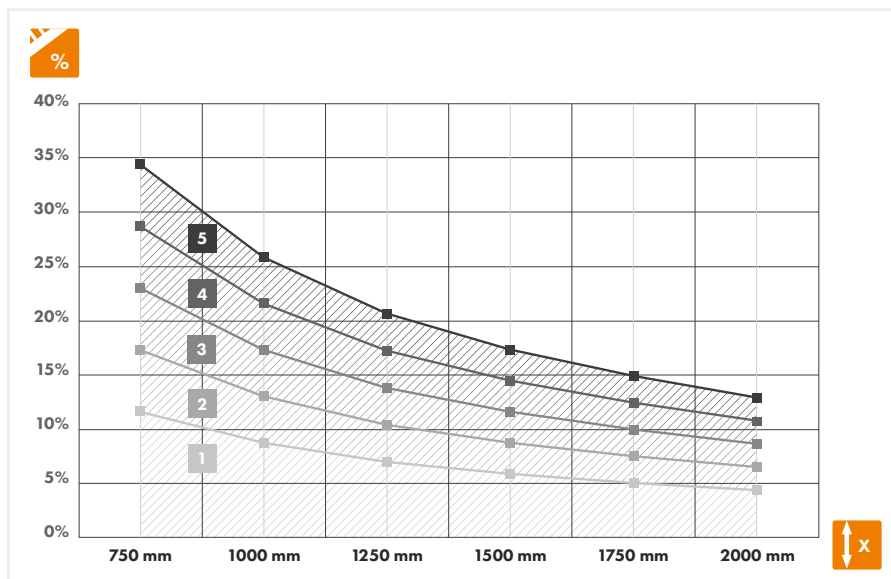
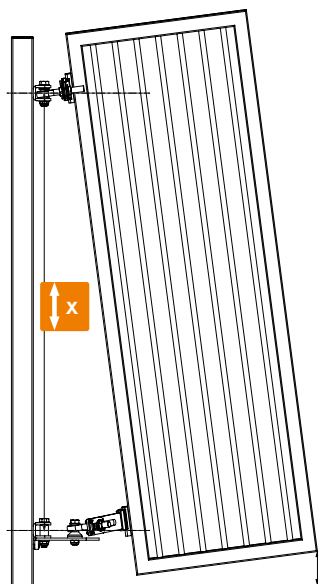


Bestellcode

EXCENTRO-M16

Augenschraube M16

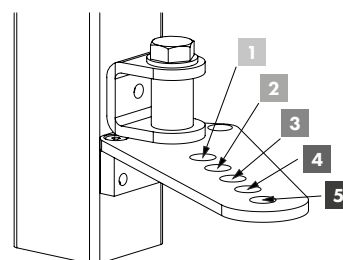
i Für Steigungen von 2 bis 35%



Prozentsatz der Steigung



Abstand zwischen den Bändern





Aufschraubbare U-Stoßplatte mit Quick-Fix-Befestigungssystem

BOLTON-U-

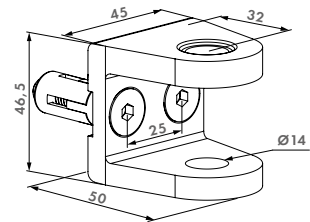
U-Stoßplatte, die einfach, schnell und dennoch äußerst stabil am Pfosten mit zwei Quick-Fix-Befestigungen montiert werden kann. Kompatibel mit GBMU, GBMU4D und BOLTONHD-4D.

Mögliche Farben

ALUM 6005 7016 9005

Spezifikationen

- ✓ U-Stoßplatte in Aluminium
- ✓ Ideal in Kombination mit BOLTONHD-G-QF
- ✓ Kein Schweißen nötig, nur Löcher bohren und mit Quick-Fix befestigen



Bestellcodes

BOLTON-U-16-QF

BOLTON-U-12-QF

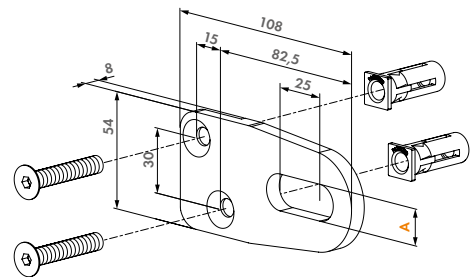
Aufschraubbare U-Stoßplatte mit Quick-Fix-Befestigungssystem



Aufschraubbarer GRIP aus Aluminium

BOLTON-P-

Der Aluminium-GRIP wird mit 2 Quick-Fix-Schrauben schnell, einfach und fest an der Rückseite des Torprofils befestigt. Der Bolton-P kann sowohl bei einem linksdrehenden als auch bei einem rechtsdrehenden Torflügel verwendet werden. Dieser GRIP eignet sich perfekt für leichtere Tore, wie z. B. Gartentore. Kompatibel mit der BOLTON-U-Stoßplatte.



Mögliche Farben

ALUM 6005 7016 9005

Spezifikationen

- ✓ Perfekt in Kombination mit BOLTON-U-
- ✓ Maximale Torbreite: 1500 mm (M12)
- ✓ Maximales Torgewicht: 50 kg (M12)
- ✓ Maximale Torbreite: 2000 mm (M16)
- ✓ Maximales Torgewicht: 75 kg (M16)

Bestellcodes

BOLTON-P-12-QF

BOLTON-P-16-QF

A

13 mm

17 mm



Aufschraubbarer Befestigungsgriff (GRIP) mit Quick-Fix-Befestigungssystem oder innenliegendem Gewinde

BOLTONHD-G- (Patentiert)

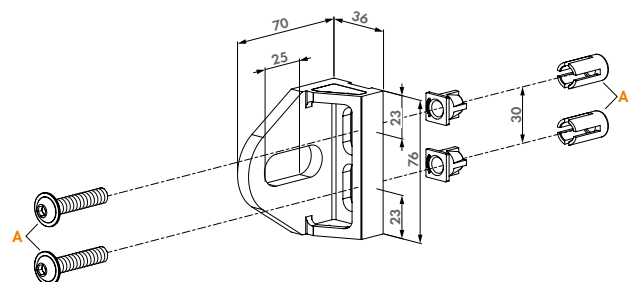
Kann einfach und schnell am Profil mit zwei Quick-Fix Befestigungen oder dem innenliegenden Gewinde befestigt werden. Kompatibel mit GBMU, GBMU4D und BOLTONHD-4D.

Mögliche Farben

ALUM 6005 7016 9005

Spezifikationen

- ✓ GRIP aus Aluminium
- ✓ Kein Schweißen nötig, nur Löcher bohren und mit Quick-Fix befestigen
- ✓ Die 40-60 Version kann auf Profilen von 40 bis 60 mm eingesetzt werden



Bestellcodes

BOLTONHD-G-16-QF

A

Quick-Fix

Aufschraubbares, 4-Fach verstellbares Torband

BOLTONHD-4D- (Patentiert)



Mögliche Farben

ALUM 6005 7016 9005

Spezifikationen

- ✔ Einfach zu befestigen mit Quick-fix oder durchgehenden Verschraubung
- ✔ Vandalismusbeständiger Augenschraubenset
- ✔ 180° Öffnung
- ✔ Feuerverzinkter Augen- und Querbolzen
- ✔ Maximale Flügelbreite: 2000 mm

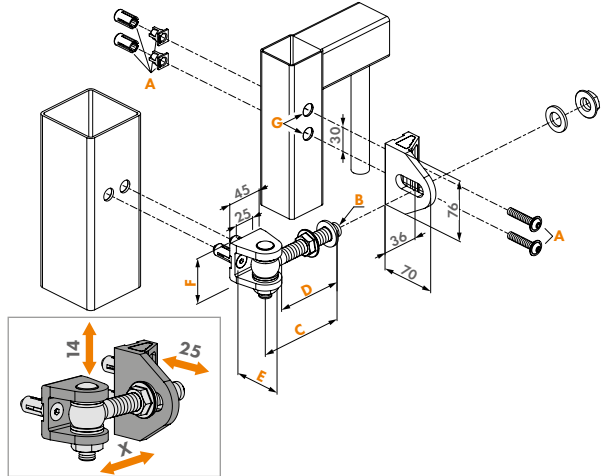
Torbandunterteile



BOLTON-U-
S. 116

BOLTONHD-G-
S. 116

1034HDGA-
S. 122



Bestellcodes und Abmessungen



	kg	A	B	C	D	E	F	G
BOLTONHD-4D-12-QF-90	100	Quick-Fix	M12	90	70	42	35,5	Ø15
BOLTONHD-4D-16-QF-110	200	Quick-Fix	M16	110	85	50	46,5	Ø15



i Standardisation Ihrer Torflügel

Mit Locinox können Sie einen **Typ von Torflügeln** auf Lager halten, der sowohl für links- und rechtsdrehende Tore, als auch für Doppeltore geeignet ist. Durch die Standardisierung unserer Produkte können Sie den Torflügel links und rechts verwenden. Das gilt auch für das Schloss und den Anschlag. Mit dem Gegenkasten bekommen Sie **ein uniformes und ästhetisches Gesamtbild**. Mit Wahl des GBMU4D-Torbandes wählen Sie erst bei Installation die Drehrichtung Ihres Tores.



100% modular



Zeitsparend



Links/rechts verwendbar



Einfach zu lagern



Ein Profil: eine Vielzahl von Möglichkeiten



Nur eine Bohrschablone

Vorteile eines standardisierten Torflügels

Einfach zu lagern und zu transportieren

Ein standardisierter Torflügel, bei dem die Komponenten wie Torbänder und das Schloss erst im Anschluss montiert werden können, lässt sich einfacher stapeln, lagern und transportieren!



Reversibilität von Torband, Schloss und Anschlag

Ein standardisierter Torflügel kann sowohl links-, als auch rechtsdrehend installiert werden. Locinox Schlösser und Anschläge sind umkehrbar und auch die Torbänder können in beiden Drehrichtungen montiert werden.



Rechtsdrehendes Tor



Linksdrehendes Tor



Doppeltor





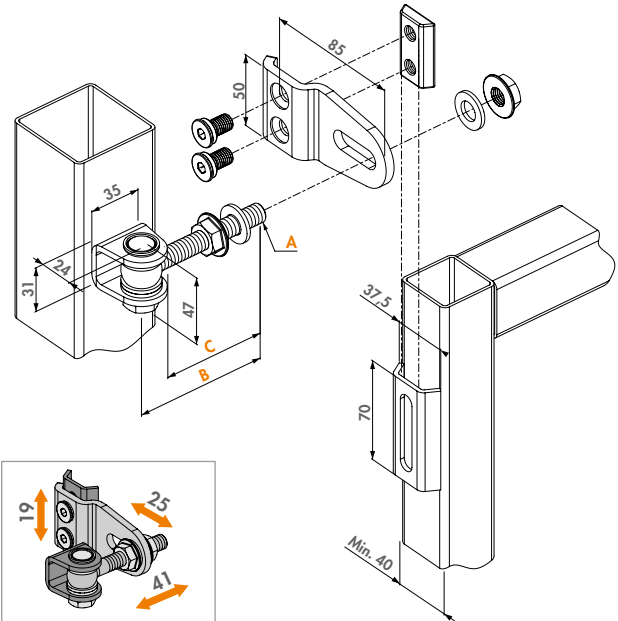
4-Fach verstellbares 180° Torband

GBMU4D12 (Patentiert)

4-Fach verstellbares, feuerverzinktes 180° Torband. Tiefe und Entfernung zwischen Pfosten und Tor sind nach Montage verstellbar. Sie benötigen keine links- oder rechts-öffnenden Tore mehr auf Lager. Für das linke und das rechte Flügeltor brauch nur noch ein Tor hergestellt werden. Die Anschweißteile sind in Stahl roh oder elektroverzinkt verfügbar.

Spezifikationen

- ✓ 180° Öffnungs- und Schließwinkel
- ✓ Augenschraube und Griff: feuerverzinkt
- ✓ 500 Stunden in der Salznebelbank



Torbandunterteile



1001U
S. 126



KLAUW12
S. 126



GRIP12
S. 128



4DFIX-I-12
S. 127

Bestellcodes und Abmessungen

Schweißteile in Stahl roh (B)

GBMU4D12-B-90

Schweißteile elektroverzinkt (Z)

GBMU4D12-Z-90



100 kg

A **B** **C**
Augenschraube M12 Länge 90 mm 70



4-Fach verstellbares 180° Torband

GBMU4D16 (Patentiert)

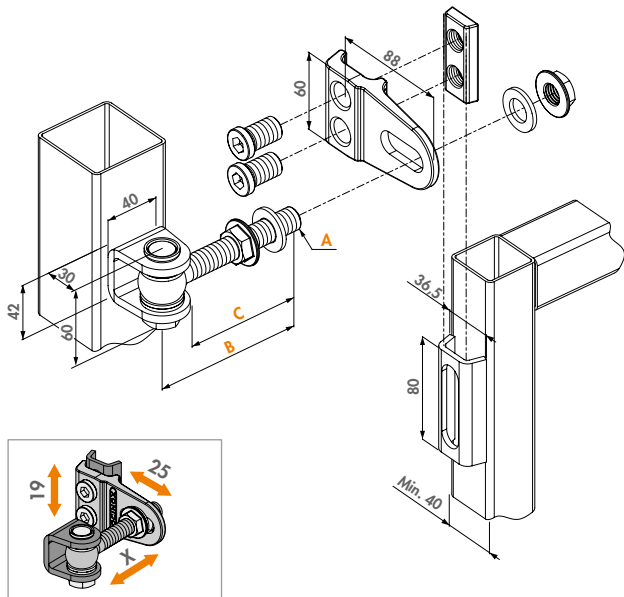
4-Fach verstellbares, feuerverzinktes 180° Torband. Tiefe und Entfernung zwischen Pfosten und Tor sind nach Montage verstellbar. Sie benötigen keine links- oder rechts-öffnenden Tore mehr auf Lager. Für das linke und das rechte Flügeltor brauch nur noch ein Tor hergestellt werden. Die Anschweißteile sind in Stahl roh oder elektroverzinkt verfügbar.

Mögliche Farben für den Griff

ALUM 6005 6009 7016 9005

Spezifikationen

- ✓ 180° Öffnungs- und Schließwinkel
- ✓ Augenschraube und Griff: feuerverzinkt
- ✓ 500 Stunden in der Salznebelbank



Torbandunterteile



1001U
S. 126



KLAUW-
S. 127



GRIP16
S. 128



4DFIX-I
S. 127

Bestellcodes und Abmessungen

Schweißteile in Stahl roh (B)

GBMU4D16-B-110

Schweißteile elektroverzinkt (Z)

GBMU4D16-Z-110



200 kg

A **B** **C**
Augenschraube M16 Länge 110 mm 85
Augenschraube M16 Länge 150 mm 125



4-Fach verstellbares 180° Torband

GBMU4D20 (Patentiert)

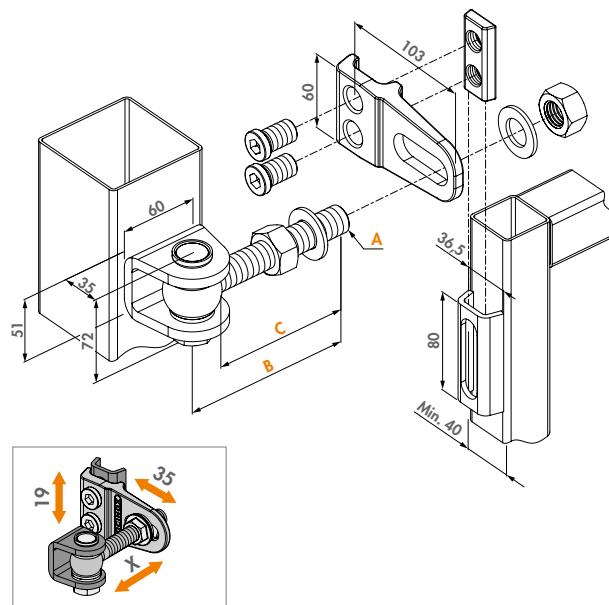
4-Fach verstellbares, feuerverzinktes 180° Torband. Tiefe und Entfernung zwischen Pfosten und Tor sind nach Montage verstellbar. Sie benötigen keine links- oder rechts-öffnenden Tore mehr auf Lager. Für das linke und das rechte Flügel tor brauch nur noch ein Tor hergestellt werden. Die Anschweißteile sind in Stahl roh oder elektroverzinkt verfügbar.

Mögliche Farben für den Griff

ALUM 6005 6009 7016 9005

Spezifikationen

- ✓ 180° Öffnungs- und Schließwinkel
- ✓ Augenschraube und Griff: feuerverzinkt
- ✓ 500 Stunden in der Salznebelbank



Torbandunterteile



1001U-B-20
S. 126



KLAUW-
S. 127



GRIP20
S. 128



4DFIX-I
S. 127

Bestellcodes und Abmessungen

Schweißteile in Stahl roh (B)

Schweißteile elektroverzinkt (Z)



GBMU4D20-B-130

GBMU4D20-Z-130

400 kg

A Augenschraube M20 Länge 130 mm **C** 105

GBMU4D20-B-150

GBMU4D20-Z-150

400 kg

B Länge 150 mm **C** 115



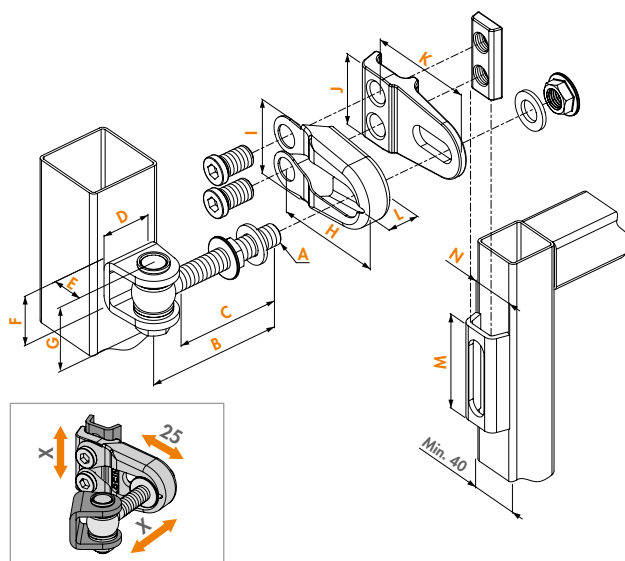
4-Fach verstellbares 180° Torband Anti-Sabotage

GBMU4DSHIELD (Patentiert)

Feuerverzinktes 180° Anti-Sabotage Torband. Diese gesicherte Version des GBMU4D16 Torbandes bietet zusätzliche Sicherheit, da die Augenschrauben oder Bolzen nicht gelöst werden können. Dank dieses patentierten Systems können Sie Ihren Lagerbestand abbauen, denn neben Höhe, Tiefe und Abstand zwischen Pfosten und Torflügel können Sie auch die Drehrichtung Ihres Tores verstellen.

Spezifikationen

- ✓ 180° Öffnungs- und Schließwinkel
- ✓ Augenschraube und Griff: feuerverzinkt
- ✓ Vandalismusbeständige Griff-Abdeckkappe einbegriffen
- ✓ 500 Stunden in der Salznebelbank



Kompatible Torbandunterteile



1001U
S. 126



KLAUW-
S. 127



GRIP16
S. 128



4DFIX-I
S. 127

Bestellcodes und Abmessungen

Schweißteile in Stahl roh (B)

Schweißteile elektroverzinkt (Z)



GBMU4DSHIELD-12-B-90

GBMU4DSHIELD-12-Z-90

100 kg

A M12 **B** 90 **C** 70 **D** 35 **E** 24 **F** 31 **G** 47 **H** 88 **I** 56 **J** 50 **K** 85 **L** 24 **M** 70 **N** 37,5

GBMU4DSHIELD-16-B-110

GBMU4DSHIELD-16-Z-110

200 kg

M16 110 85 40 30 42 60 91 63 60 88 26 80 36,5

i Scharnier Vergleich

SCHARNIERE FÜR INDUSTRIETORE

Für Industrietore bieten wir eine große Auswahl an robusten und langlebigen Scharnieren. Diese 4-fach verstellbaren Scharniere sind feuerverzinkt, haben einen Öffnungswinkel von 180° und können an den Torpfosten angeschweißt werden. In Fällen, in denen Schweißen nicht in Frage kommt, empfehlen wir die BOLTON-Scharniere (Seite 116).

Bestellcodes



Informationen

		A	B	C	D	E	F	G	H	I	J	K	L	M	N
GBMU4D12															
GBMU4D12-B-90	100kg	M12	90	70	35	24	31	47			50	85		70	37,5
GBMU4D12-Z-90	100kg	M12	90	70	35	24	31	47			50	85		70	37,5
GBMU4D16															
GBMU4D16-B-110	200kg	M16	110	85	40	30	42	60			60	88		80	36,5
GBMU4D16-Z-110	200kg	M16	110	85	40	30	42	60			60	88		80	36,5
GBMU4D16-B-150	200kg	M16	150	125	40	30	42	60			60	88		80	36,5
GBMU4D16-Z-150	200kg	M16	150	125	40	30	42	60			60	88		80	36,5
GBMU4D20															
GBMU4D20-B-130	400kg	M20	130	105	60	35	51	72			60	103		80	36,5
GBMU4D20-Z-130	400kg	M20	130	105	60	35	51	72			60	103		80	36,5
GBMU4D20-B-150	400kg	M20	150	115	60	35	51	72			60	103		80	36,5
GBMU4D20-Z-150	400kg	M20	150	115	60	35	51	72			60	103		80	36,5
GBMU4DSHIELD															
GBMU4DSHIELD-12-B-90	100kg	M12	90	70	35	24	31	47	88	56	50	85	24	70	37,5
GBMU4DSHIELD-12-Z-90	100kg	M12	90	70	35	24	31	47	88	56	50	85	24	70	37,5
GBMU4DSHIELD-16-B-110	200kg	M16	110	85	40	30	42	60	91	63	60	88	26	80	36,5
GBMU4DSHIELD-16-Z-110	200kg	M16	110	85	40	30	42	60	91	63	60	88	26	80	36,5

GBMU4D12

P. 119



GBMU4D16

P. 119



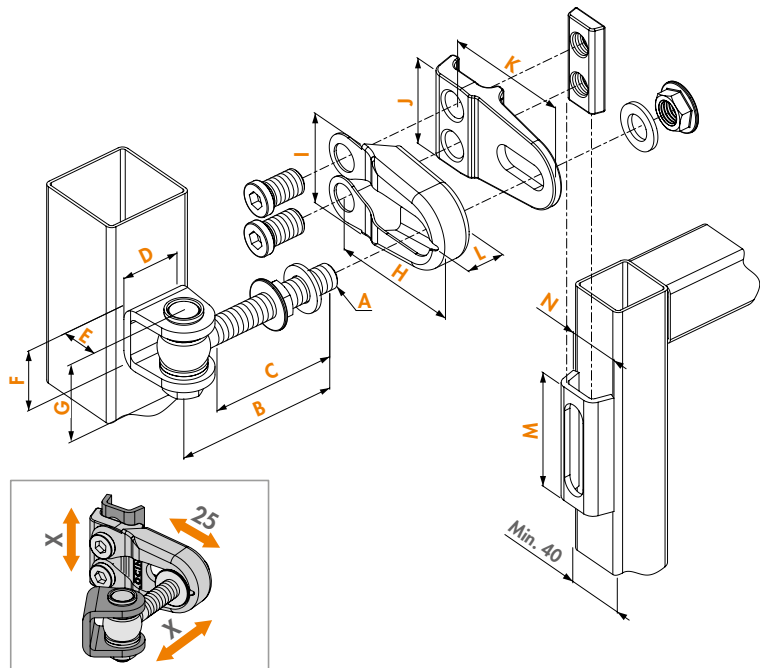
GBMU4D20

P. 120



GBMU4DSHIELD

P. 120





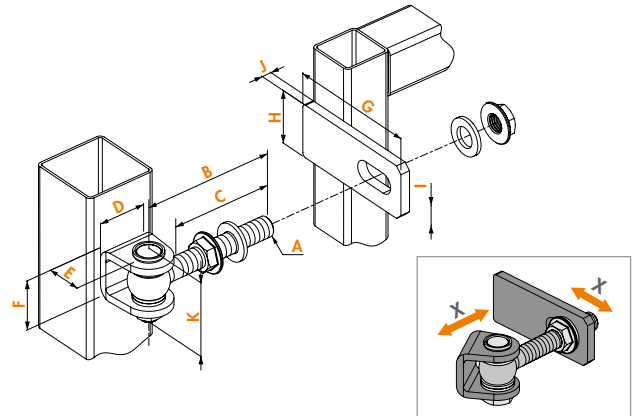
3-Fach verstellbares 180° Torband

GBMU (Patentiert)


3-Fach verstellbares, feuerverzinktes 180° Torband. Tiefe und Entfernung zwischen Pfosten und Tor sind nach Montage verstellbar. Die Anschweißteile sind in Stahl roh oder elektroverzinkt verfügbar.

Spezifikationen

- ✓ Vandalismusbeständiger Augenschraubenset
- ✓ 500 Stunden in der Salznebelbank



Bestellcodes

Schweißteile in Stahl roh (B)	Schweißteile elektroverzinkt (Z)	 kg	A	B	C	D	E	F	G	H	I	J	K
GBMU-B-M12-90	GBMU-Z-M12-90	100 kg	M12	Länge 90 mm	70	35	24	31	90	35	13	6	47
GBMU-B-M16-110	GBMU-Z-M16-110	200 kg	M16	Länge 110 mm	85	40	30	42	110	45	17	8	60
GBMU-B-M16-150	GBMU-Z-M16-150	200 kg	M16	Länge 150 mm	125	40	30	42	110	45	17	8	60
GBMU-B-M18-105	GBMU-Z-M18-105	250 kg	M18	Länge 105 mm	80	50	30	42	120	50	19	8	62
GBMU-B-M18-150	GBMU-Z-M18-150	250 kg	M18	Länge 150 mm	125	50	30	42	120	50	19	8	62
GBMU-B-M20-130	GBMU-Z-M20-130	400 kg	M20	Länge 130 mm	105	60	35	51	130	60	21	12	72
GBMU-B-M20-150	GBMU-Z-M20-150	400 kg	M20	Länge 150 mm	115	60	35	51	130	60	21	12	72
GBMU-B-M22-145	GBMU-Z-M22-145	440 kg	M22	Länge 145 mm	115	60	35	51	130	60	23	12	74
GBMU-B-M22-160	GBMU-Z-M22-160	440 kg	M22	Länge 160 mm	130	60	35	51	130	60	23	12	74

Torbänder für industrielle Tore

Feuerverzinktes Augenschraubenset

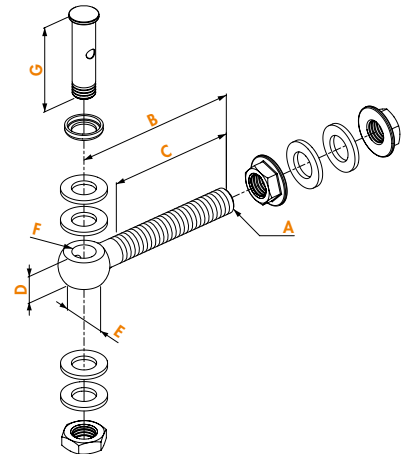
1034HDGA- (Patentiert)

Feuerverzinktes Augenschraubenset. Vandalismussicher.



Spezifikationen

- ✓ Feuerverzinkte, gelagerte Augenschraube, Querbolzen und Mutter
- ✓ Edelstahl Scheibe (6 x DIN125A)
- ✓ Vandalismusbeständig
- ✓ 500 Stunden in der Salznebelbank



Bestellcodes

	A	B	C	D	E	F	G
1034HDGA-M12-90	M12	Länge 90 mm	70	14	24	Ø12,5	47
1034HDGA-M16-110	M16	Länge 110 mm	85	19	31	Ø14,5	60
1034HDGA-M16-150	M16	Länge 150 mm	125	19	31	Ø14,5	60
1034HDGA-M18-105	M18	Länge 105 mm	80	20	36	Ø16,5	62
1034HDGA-M18-150	M18	Länge 150 mm	125	20	36	Ø16,5	62
1034HDGA-M20-130	M20	Länge 130 mm	105	22	40	Ø18,5	72
1034HDGA-M20-150	M20	Länge 150 mm	115	22	40	Ø18,5	72
1034HDGA-M22-145	M22	Länge 145 mm	115	24	42	Ø20,5	74
1034HDGA-M22-160	M22	Länge 160 mm	130	24	42	Ø20,5	74



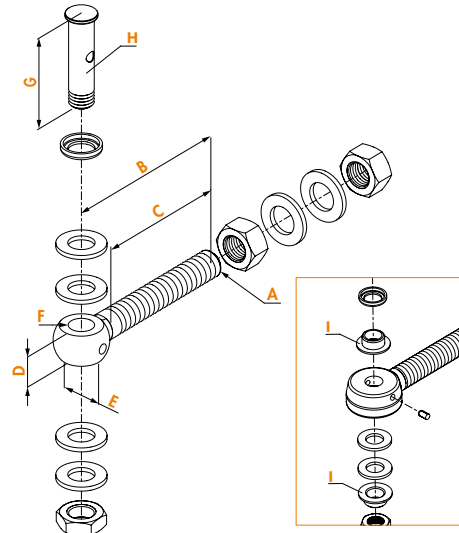
Korrosionsresistentes und vandalismusbeständiges Augenschraubenset

1034A2-

Korrosionsresistentes und vandalismusbeständiges Augenschraubenset aus Edelstahl.

Spezifikationen

- ✓ Augenschraubenset M16 aus Edelstahl, enthält: Augenschraube, Querbolzen, Nüsse und Unterlegscheiben
- ✓ Vandalismusbeständig
- ✓ 500 Stunden in der Salznebelbank



Bestellcode

1034A2-M16-110-50

A	B	C	D	E	F	G
M16	Länge 110 mm	85	19	31	Ø14,5	60



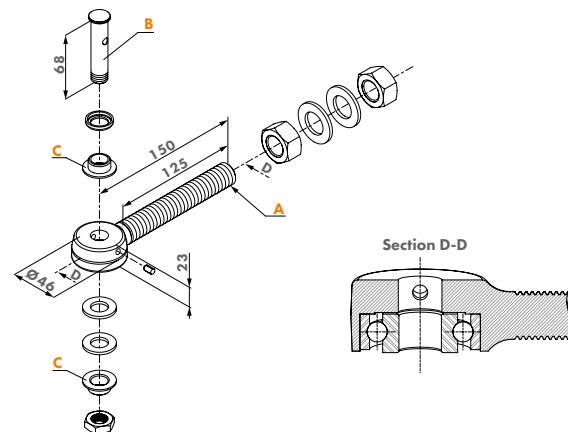
Gelagerte feuerverzinkte Augenschraube für 3D- und 4D-Bänder

1034ROLL-HDG-

Diese gelagerte Augenschraube kann in jedem GBMU M16 und M20 Torband integriert werden. Sie gewährleistet eine äußerst flexible Öffnung und Schließung Ihrer Tore. Ideal in Kombination mit den Locinox-Torschließern. Vandalismusbeständig.

Spezifikationen

- ✓ Empfiehlt sich in Kombination mit Locinox-Torschließern
- ✓ Feuerverzinkte, gelagerte Augenschraube, Querbolzen und Mutter
- ✓ Edelstahl Scheibe (6 x DIN 125A)
- ✓ Doppelt gesichertes Edelstahl-Lager
- ✓ Vandalismusbeständig
- ✓ 500 Stunden in der Salznebelbank



Bestellcodes

1034ROLL-HDG-M16

1034ROLL-HDG-M20

A	B	C
Augenschraube M16	Bolzen Ø14 mm	
Augenschraube M20	Bolzen Ø14 mm	Ø19 => Ø14

i Augenschrauben-Set-Vergleich

AUGENSCHRAUBEN-SETS

Kreuz- und Augenschrauben aus rostfreiem Stahl oder feuerverzinktem Stahl sind für die Verbindung zwischen Pfosten und Tor und für die Drehfunktion eines jeden Scharniers unerlässlich. Wir bieten einige vandalismusbeständige Optionen an, die sich leicht mit verschiedenen anderen Teilen zu einem Scharnier in Industriequalität kombinieren lassen. Diese Sets enthalten Augenschraube, Querschraube und Befestigungsschrauben.

Bestellcodes	Informationen								
	A	B	C	D	E	F	G	H	I
1034HDGA									
1034HDGA-M12-90	M12	90	70	14	24	Ø 12,5	47	Crossbolt M12	
1034HDGA-M16-110	M16	110	85	19	31	Ø 14,5	60	Crossbolt M14	
1034HDGA-M16-150	M16	150	125	19	31	Ø 14,5	60	Crossbolt M14	
1034HDGA-M18-105	M18	105	80	20	36	Ø 16,5	62	Crossbolt M16	
1034HDGA-M18-150	M18	150	125	20	36	Ø 16,5	62	Crossbolt M16	
1034HDGA-M20-130	M20	130	105	22	40	Ø 18,5	72	Crossbolt M18	
1034HDGA-M20-150	M20	150	115	22	40	Ø 18,5	72	Crossbolt M18	
1034HDGA-M22-145	M22	145	115	24	42	Ø 20,5	74	Crossbolt M20	
1034HDGA-M22-160	M22	160	130	24	42	Ø 20,5	74	Crossbolt M20	
1034A2									
1034A2-M16-110-50	M16	110	85	19	31	Ø 14,5	60	Crossbolt M14	
1034ROLL-HDG-									
1034ROLL-HDG-M16	M16	150	125	23	46		68	Crossbolt M14	
1034ROLL-HDG-M20	M20	150	125	23	46		68	Crossbolt M14	Ø 19 → Ø 14

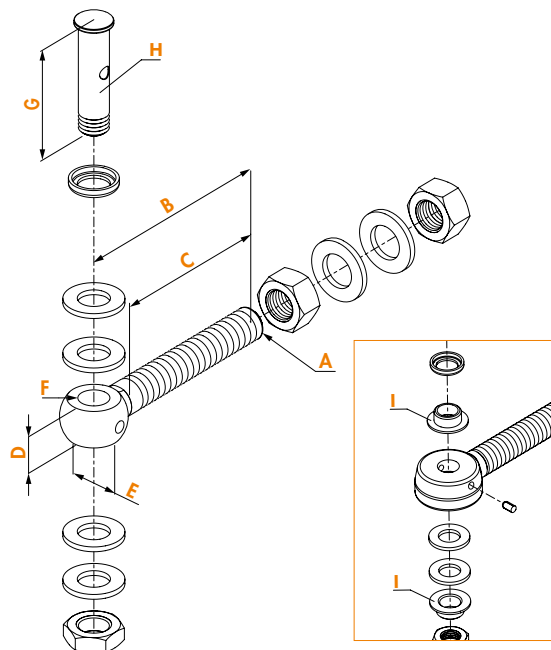
1034HDGA

P. 122



1034A2

P. 123



1034ROLL-HDG-

P. 123







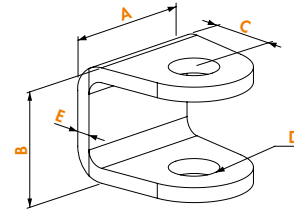
U-Stoßplatte

1001U

U-Stoßplatte für 180° Torband. Kompatibel mit GBMU / GBMU4D16 / GBMU4D20 / GBMU4DSHIELD16 Torbändern.

Spezifikationen

- ✓ U-Stoßplatte in Stahl roh oder elektroverzinkt zum Anschweißen



Bestellcodes

Stahl roh (B)	Elektroverzinkt (Z)	A	B	C	D	E
1001U-B-12	1001U-Z-12	35	31	24	Ø13	4
1001U-B-16	1001U-Z-16	40	42	30	Ø15	6
1001U-B-18	1001U-Z-18	40	42	30	Ø17	6
1001U-B-20	1001U-Z-20	60	51	35	Ø19	8
1001U-B-22	1001U-Z-22	60	51	35	Ø21	8



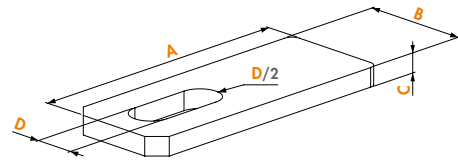
Spaltplatte

1002M

Spaltplatte für 180° Torbänder. Kompatibel mit GBMU Torband.

Spezifikationen

- ✓ Spaltplatte in Stahl roh oder elektroverzinkt zum Anschweißen



Bestellcodes

Stahl roh (B)	Elektroverzinkt (Z)	A	B	C	D
1002M-B-12	1002M-Z-12	90	35	6	13
1002M-B-16	1002M-Z-16	110	45	8	17
1002M-B-18	1002M-Z-18	120	50	8	19
1002M-B-20	1002M-Z-20	130	60	12	21
1002M-B-22	1002M-Z-22	130	60	12	23



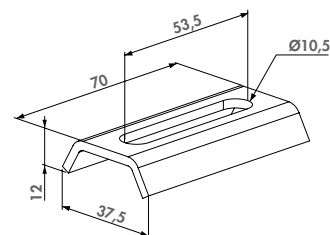
Torklaue

KLAUW12

Torklaue zum Anschweißen in Stahl roh oder elektroverzinkt. Kompatibel mit GBMU4DSHIELD-12.

Spezifikationen

- ✓ Torklaue in Stahl roh



Bestellcodes

Stahl roh (B)	Elektroverzinkt (Z)	
KLAUW12-B	KLAUW12-Z	Kompatibel mit GRIP12 & 4DFIX-I-12



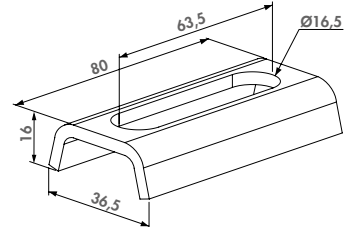
Torklaue

KLAUW-

Stahl roh oder feuerverzinktes Schweißteil für eine präzise, starke und ästhetische Verbindung für min. 40 mm Profile. Kompatibel mit GBMU4D16 / BEARING HINGE.

Spezifikationen

- ✔ Torklaue in Stahl roh oder elektroverzinkt



Bestellcodes

Stahl roh (B)

Elektroverzinkt (Z)

KLAUW-B

KLAUW-Z

Kompatibel mit GRIP16, GRIP20 & 4DFIX-I



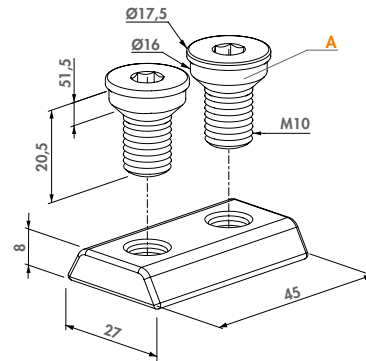
Befestigungsplatte mit Schrauben für 4D Torbänder

4DFIX-I-12

Feuerverzinkte Befestigungsplatte mit Edelstahl M10 Schrauben. Teil des GBMU4D12 Torbands.

Spezifikationen

- ✔ Feuerverzinkte Befestigungsplatte
- ✔ 2 Edelstahl-Schrauben M10 x 20,5 mm
- ✔ Unterteil vom GBMU4DSHIELD12 Torband



Bestellcode

4DFIX-I-12

A
Bolzen: M10x20,5 mm (2x)



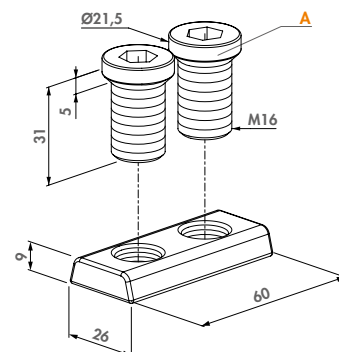
Befestigungsplatte mit Schrauben für 4D Torbänder

4DFIX-I

Feuerverzinkte Befestigungsplatte mit Edelstahl-M16-Schrauben. Teil des GBMU4D16 und 20 Torbands.

Spezifikationen

- ✔ Feuerverzinkte Befestigungsplatte
- ✔ 2 Edelstahl Schrauben M16 x 32 mm
- ✔ Geeignet für die Torbänder 4D16 und 4D20



Bestellcode

4DFIX-I

A
Bolzen: M16x32 mm (2x)



Befestigungsgriff für Torband GBMU4D12

GRIP12

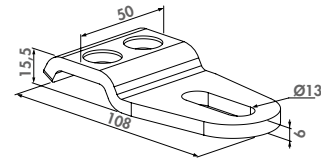
Befestigungsgriff für Torband GBMU4D12

Mögliche Farben

6005 6009 7016 9005

Spezifikationen

- ✓ Feuerverzinkter Stahl



Bestellcode

GRIP12

Kompatibler Augenschraubenset: 1034HDGA-M12-90



Befestigungsgriff für Torband GBMU4D16

GRIP16

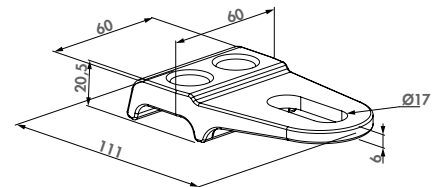
Befestigungsgriff für Torband GBMU4D16

Mögliche Farben

ALUM 6005 6009 7016 9005

Spezifikationen

- ✓ Feuerverzinkter Stahl
- ✓ Verfügbar in verschiedenen Farben



Bestellcode

GRIP16

Kompatibler Augenschraubenset: 1034HDGA-M16 oder 1034ROLL-M16



Befestigungsgriff für GBMU4D16-Torband mit größerer Tiefenverstellbarkeit

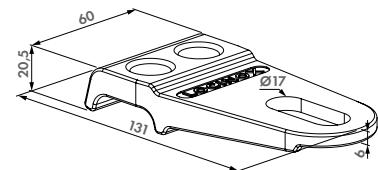
GRIP16-L-

Dieser extra lange GRIP aus feuerverzinktem Stahl ermöglicht es Ihnen, ein Tor mittig an einem festen Pfosten von 70 mm bis 120 mm zu befestigen. Nur für das GBMU4D16 Torband.

ALUM

Spezifikationen

- ✓ Feuerverzinkter Stahl
- ✓ Nur zu verwenden mit GBMU4D16 Torband



Bestellcode

GRIP16-L-

Kompatibler Augenschraubenset: 1034HDGA-M16 oder 1034ROLL-M16



Befestigungsgriff für Torband GBMU4D20

GRIP20

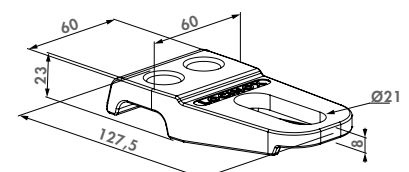
Befestigungsgriff für Torband GBMU4D20

Mögliche Farben

ALUM 6005 6009 7016 9005

Spezifikationen

- ✓ Feuerverzinkter Stahl
- ✓ Verfügbar in verschiedenen Farben



Bestellcode

GRIP20

Kompatibler Augenschraubenset: 1034HDGA-M20

90° Anti-Sabotage Torband

G90Z (Patentiert)



Feuerverzinktes 90° Anti-Sabotage Torband. Dieses gesicherte Torband bietet die perfekte Lösung für Ihre kleinen Industrietore. Die Augenschraube kann nicht gelockert werden wenn das Tor geschlossen ist.

Spezifikationen

- ✓ 90° Öffnung
- ✓ Anschweißmutter in Stahl roh
- ✓ Stoßplatte in Stahl roh oder elektroverzinkt
- ✓ Vandalismusbeständig
- ✓ 500 Stunden in der Salznebelbank

Torbändunterteile



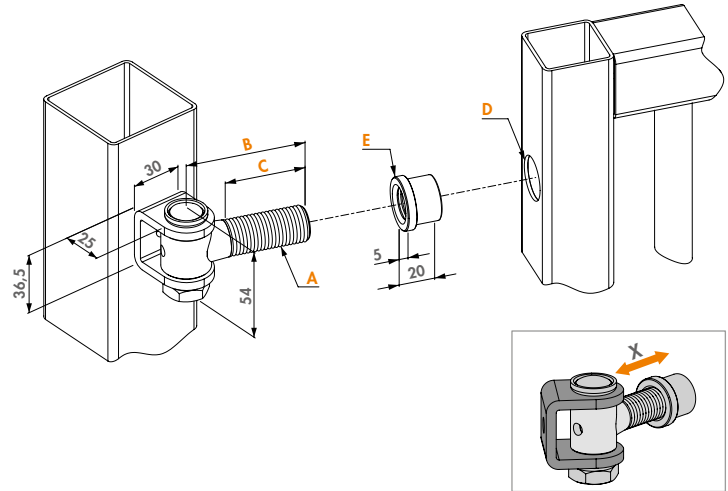
1036
S. 131



1039SET
S. 130



1127
S. 131



Bestellcodes

Schweißteile in Stahl roh (B)	Schweißteile elektroverzinkt (Z)	kg	A	B	C	D	E
G90Z-B-M16-65	G90Z-Z-M16-65	150 kg	M16	65 mm	47	Ø21	Ø25,5
G90Z-B-M16-110	G90Z-Z-M16-110	150 kg	M16	110 mm	92	Ø21	Ø25,5
G90Z-B-M16-150	G90Z-Z-M16-150	150 kg	M16	150 mm	132	Ø21	Ø25,5
G90Z-B-M20-67	G90Z-Z-M20-67	300 kg	M20	67 mm	45	Ø25	Ø29,5
G90Z-B-M20-150	G90Z-Z-M20-150	300 kg	M20	150 mm	128	Ø25	Ø29,5

90° Anti-Sabotage Torband mit verstellbarer Anschweißmutter

G90LR (Patentiert)



Feuerverzinktes 90° Anti-Sabotage Torband. Dieses Torband ist die perfekte Wahl für all Ihre kleinen und mittelgroßen industriellen Tore. Mit der mitgelieferten Anschweißmutter können Sie das Torband nach der Montage einfach einstellen.

Spezifikationen

- ✓ 90° Öffnung
- ✓ Verstellbare elektroverzinkte Anschweißmutter
- ✓ Elektroverzinkte Stoßplatte
- ✓ Vandalismusbeständig
- ✓ 500 Stunden in der Salznebelbank

Torbändunterteile



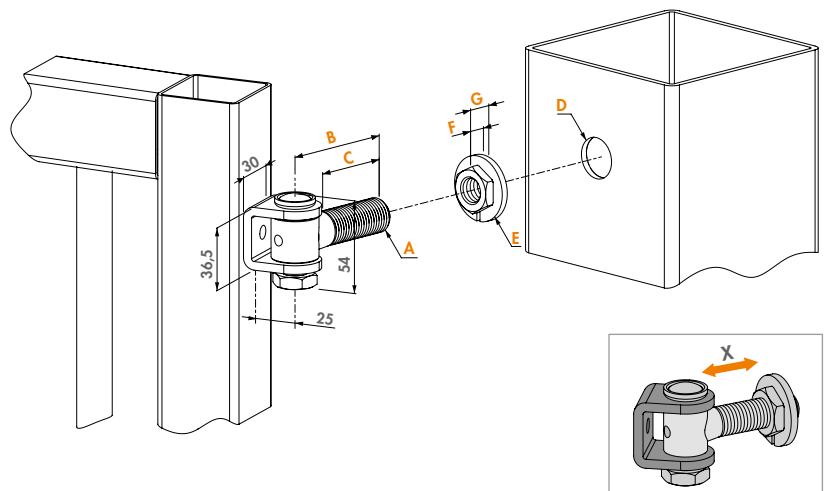
1036-Z
S. 131



1039SET
S. 130



LR
S. 134



Bestellcodes

Schweißteile elektroverzinkt (Z)	kg	A	B	C	D	E	F	G
G90LR-Z-M16-65	150 kg	M16	Länge 65 mm	47	Ø26	Ø38	10	14,5
G90LR-Z-M16-110	150 kg	M16	Länge 110 mm	92	Ø26	Ø38	10	14,5
G90LR-Z-M16-150	150 kg	M16	Länge 150 mm	132	Ø26	Ø38	10	14,5
G90LR-Z-M20-67	300 kg	M20	Länge 67 mm	45	Ø32	Ø46	11	17,5
G90LR-Z-M20-150	300 kg	M20	Länge 150 mm	128	Ø32	Ø46	11	17,5



90° Anti-Sabotage Torband mit Mauerplatte

G90WP (Patentiert)

Feuerverzinktes 90° Anti-Sabotage Torband. Dieses Torband ist die perfekte Wahl für all Ihre kleinen und mittelgroßen Tore. Mit der mitgelieferten Mauerplatte können Sie das Torband nach der Montage einfach einstellen.

Spezifikationen

- ✓ 90° Öffnung
- ✓ Mauerplatte mit verstellbarer Mutter
- ✓ Stoßplatte in Stahl roh
- ✓ Vandalismusbeständig
- ✓ 500 Stunden in der Salznebelbank

Torbandunterteile



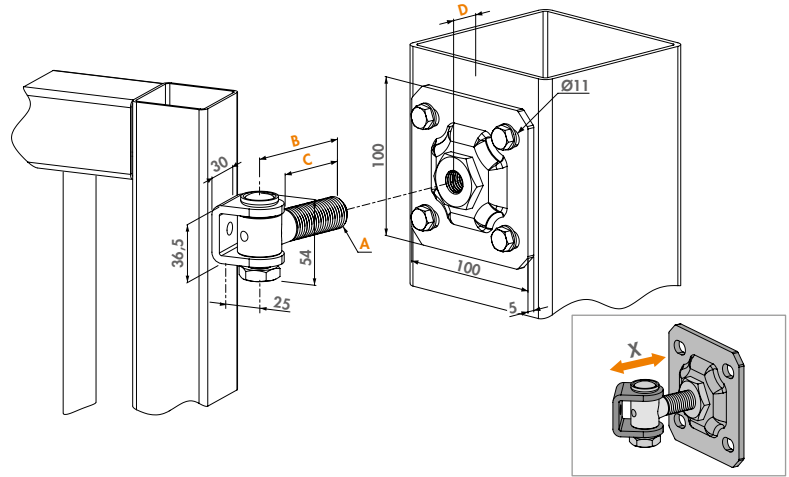
1036-B
S. 131



1039SET
S. 130



1005WP
S. 134



Bestellcodes

Schweißteile in Stahl roh (B)

	kg	A	B	C	D
G90WP-B-M16-65	150 kg	M16	Länge 65 mm	47	19
G90WP-B-M16-110	150 kg	M16	Länge 110 mm	92	19
G90WP-B-M16-150	150 kg	M16	Länge 150 mm	132	19
G90WP-B-M20-67	300 kg	M20	Länge 67 mm	45	20
G90WP-B-M20-150	300 kg	M20	Länge 150 mm	128	20

Augenschraubenset für U-Stoßplatte 1036

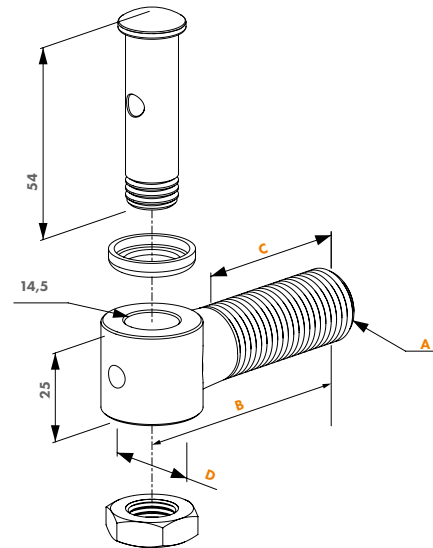
1039SET (Patentiert)

Augenschraubenset für U-Stoßplatte 1036



Spezifikationen

- ✓ Bolzen und Augenschrauben feuerverzinkt
- ✓ 500 Stunden in der Salznebelbank



Bestellcodes

Feuerverzinkter Augenschraubenset

	A	B	C	D
1039SET-M16-65	M16	Länge 65 mm	47	23
1039SET-M16-110	M16	Länge 110 mm	92	23
1039SET-M16-150	M16	Länge 150 mm	132	23
1039SET-M20-67	M20	Länge 67 mm	45	27
1039SET-M20-150	M20	Länge 150 mm	128	27



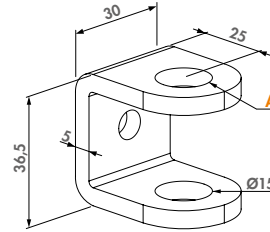
U-Stoßplatte für Torband 1039SET

1036

U-Stoßplatte für Torband 1039SET

Spezifikationen

- ✓ U-Stoßplatte in Stahl roh oder elektroverzinkt zum Anschweißen
- ✓ Kompatibel mit Torband 1039SET-M16 und M20



Bestellcodes

Stahl roh (B)	Elektroverzinkt (Z)	A
1036-B	1036-Z	Für Bolzen Ø14 mm



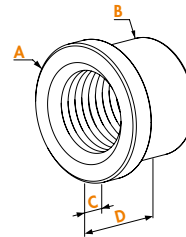
Anschweißmutter

1127

M16 oderr M20 Anschweißmutter

Spezifikationen

- ✓ Kompatibel mit Torband 1039SET
- ✓ Mutter Stahl roh oder elektroverzinkt zum Anschweissen



Bestellcodes

Für Augenschraube	Elektroverzinkt (Z)	A	B	C	D
1127-M16	1127-Z-M16	Ø25,5	Ø20,8	5	20
1127-M20	1127-Z-M20	Ø29,5	Ø24,8	5	20





Torbandset für Schmucktore mit Mauerplatte

G-ORNA-WP

Feuerverzinkter Torbandset für Schmucktore, einschließlich Schmierstift und verstellbarer Mauerplatte. Die qualitative Lösung für Ihre Schmucktore.

Spezifikationen

- ✓ Torbandset für Schmucktore
- ✓ Zwischenschweißteil in Stahl roh oder elektroverzinkt
- ✓ Mauerplatte feuerverzinkt
- ✓ Feuerverzinktes Torband mit Edelstahl-Achse
- ✓ Schweißteil 35x35 mm, Bügeltorband M20

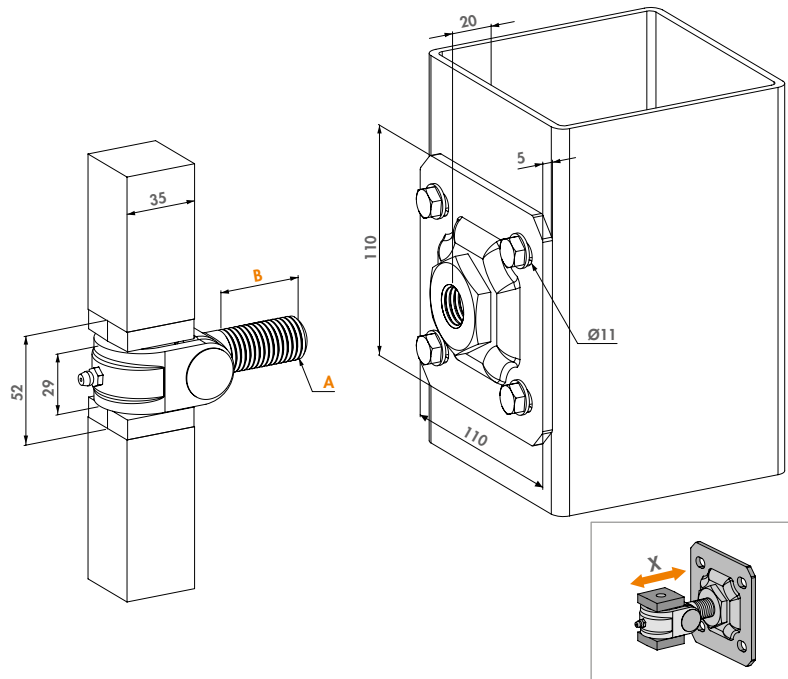
Torbandunterteile



1002B
S. 133

1004ORNA
S. 133

1005WP-M20
S. 134



Bestellcodes

Zwischenschweißteil in Stahl roh (B)

G-ORNA-WP-B-M20



300 kg

A

M20 Länge 40 mm

B

Torbandset für Schmucktore

G-ORNA-LR

Feuerverzinkter Torbandset für Schmucktore, einschließlich Schmierstift und verstellbarer Mutter. Die qualitative Lösung für Ihre Schmucktore.



Spezifikationen

- ✓ Torbandset für Schmucktore
- ✓ Zwischenschweißteil in Stahl roh oder elektroverzinkt
- ✓ Elektroverzinkte verstellbare Mutter
- ✓ Feuerverzinktes Torband mit Edelstahl-Achse

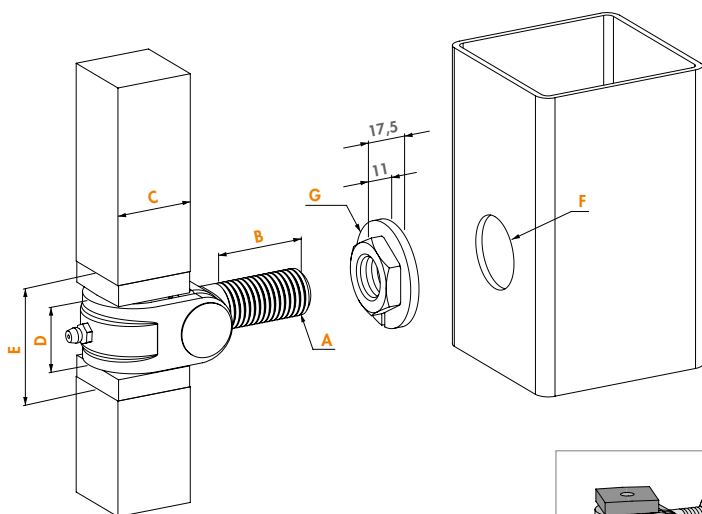
Torbandunterteile



1002B
S. 133

1004ORNA
S. 133

LR
S. 134



Bestellcodes

Zwischenschweißteil in Stahl roh (B)

G-ORNA-LR-B-M20

Elektroverzinktes Schweißteil (Z)

G-ORNA-LR-Z-M20



300 kg

A

M20 Länge 40 mm

B

C

Schweißteil 35

D

29

E

52

F

Ø32

G

Ø46

G-ORNA-LR-B-M24

400 kg

M24 Länge 45 mm

Schweißteil 40

34

57

Ø35

Ø50

G-ORNA-LR-B-M27

500 kg

M27 Länge 60 mm

Schweißteil 50

39

62

Ø38

Ø53



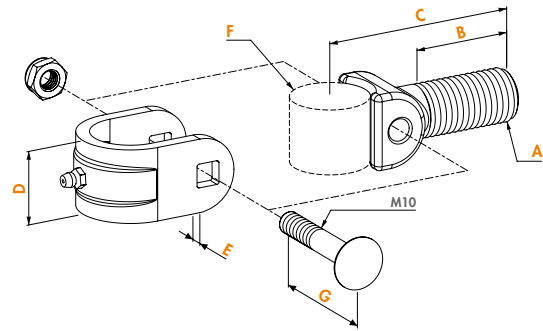
Bügeltorband

1004ORNA

Feuerverzinktes Bügeltorband.

Spezifikationen

- ✓ Feuerverzinktes Torband mit Edelstahl-Achse



Bestellcodes

	A	B	C	D	E	F	G
1004ORNA-M20	M20	Länge 40 mm	81	29	6	Ø30	55
1004ORNA-M24	M24	Länge 45 mm	89	34	6	Ø35	60
1004ORNA-M27	M27	Länge 65 mm	106	39	6	Ø40	65



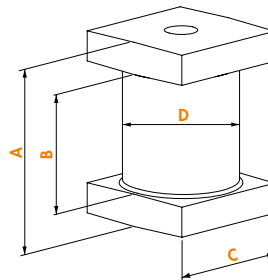
Schweißteil für Zierband

1002B

Anschweißteil in Stahl roh für Bügeltorband für Schmucktore.

Spezifikationen

- ✓ Zwischenschweißteil in Stahl roh



Bestellcodes

Stahl roh (B)	A	B	C	D
1002B-B-35	52	32	35	Ø30
1002B-B-40	57	37	40	Ø35
1002B-B-50	62	42	50	Ø40





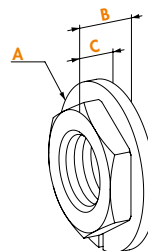
Verstellbare Mutter

LR

Elektroverzinkte verstellbare Mutter für Schmuck Tore. Diese Mutter erlaubt, auch nach Montage, eine massgenaue Einstellung Ihres Tores.

Spezifikationen

- ✓ Elektroverzinkte verstellbare Mutter für Schmucktore



Bestellcodes

	A	B	C
LR-M16	Ø38	15,5	10,5
LR-M20	Ø46	17,5	11
LR-M24	Ø50	17,5	11
LR-M27	Ø53	17,5	11

Mauerplatte feuerverzinkt

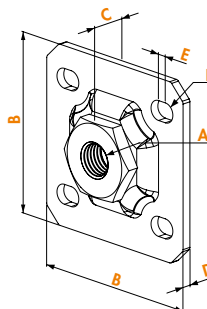
1005WP

Feuerverzinkte Mauerplatte mit verstellbarer Mutter für Gartentorbänder.



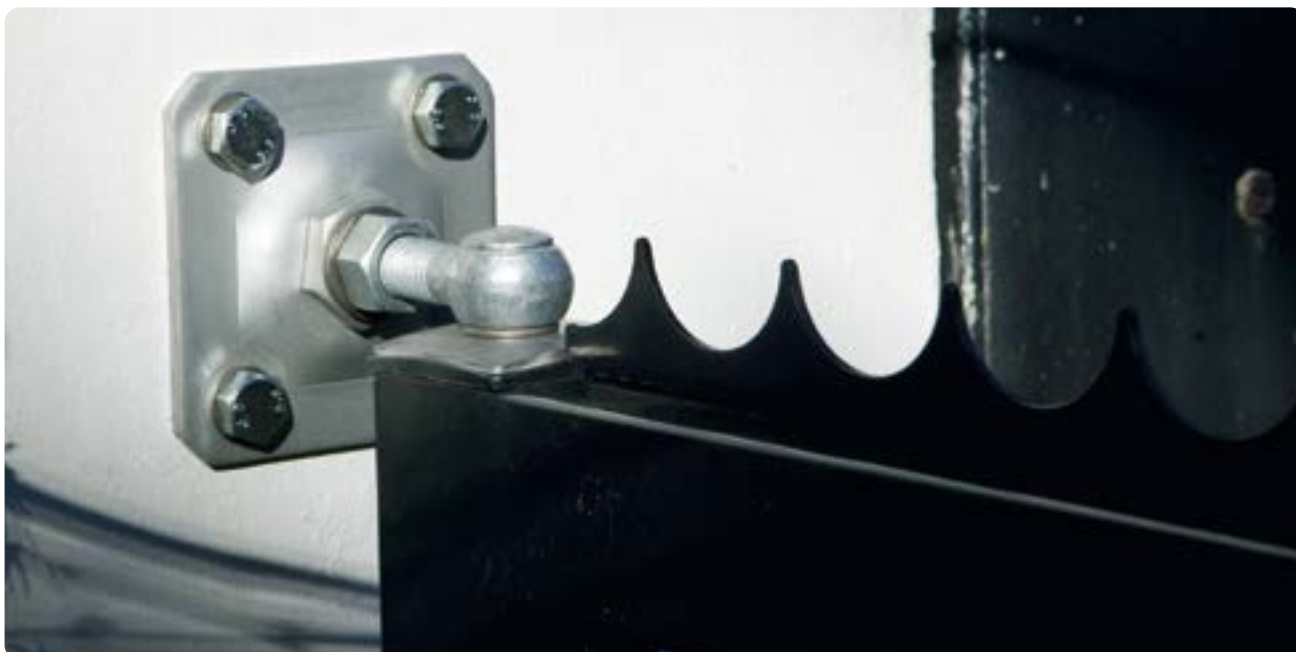
Spezifikationen

- ✓ Feuerverzinkte Mauerplatte



Bestellcodes

	A	B	C	D	E	F
1005WP-M12	M12	60	15	3	5	Ø7
1005WP-M16	M16	100	19	5	5	Ø11
1005WP-M20	M20	100	20	5	5	Ø11





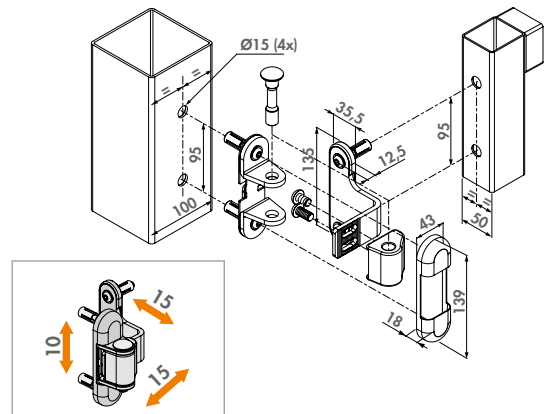
Edelstahl-Torband 3-Fach verstellbar

3DM (Patentiert)

Edelstahl-Torband für Aluminium und Metalltore, ausgestattet mit schneller Quick-Fix-Befestigung. Das Torband ist verstellbar in 3 Dimensionen: Höhe, Breite und Drehrichtung. Auch verfügbar mit feuerverzinktem Arm.

Spezifikationen

- ✓ 180° Torbänder für Metall- und Aluminiumtore
- ✓ Innovative Quick-Fix-Befestigung
- ✓ Einfache links-/rechts Umstellung
- ✓ 15 mm in der Breite verstellbar, 10 mm in der Höhe und 15 mm in der Tiefe
- ✓ Vandalismusbeständig
- ✓ U-Bänder, Bolzen und U-Cover in Edelstahl



Bestellcodes

Torbandarm in Edelstahl
3DM-VP100-P50-A2

Torbandarm in feuerverzinktem Stahl
3DM-VP100-P50-HDG

 150 kg

 Für Quick-Fix Ø15 mm



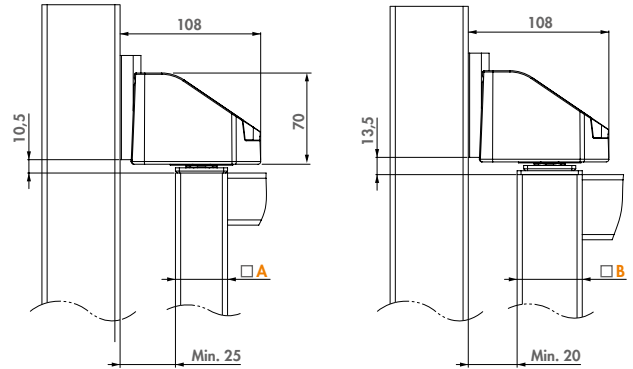
Verstellbares 90° Torband mit Lager

BEARING HINGE

Gelagertes wartungsfreies Torband aus Edelstahl für automatisierte Tore. Das Torband ist verstellbar in der Höhe und in der Breite.

Spezifikationen

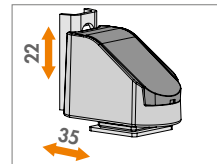
- ✓ Speziell entwickelt für Tore mit Antrieb
- ✓ Edelstahl Gehäuse
- ✓ Oberes Torband mit Edelstahl Kugellager
- ✓ Kann als oberes oder unteres Torband verwendet werden



Torbandunterteil



KLAUW-
S. 127



Bestellcode

BEARING HINGE

200 kg **A** **B**
Torrahmen 40x40 mm 50x50 mm



Doppelgelagertes 180° Torband

DINO

Das Dino Torband ist ein doppelgelagertes Torband in einem Aluminium-Gehäuse. Die Lager garantieren eine geschmeidige Bewegung. Einfache Montage mit Quick-Fix-Befestigung.

Mögliche Farben

ZILV **9005**

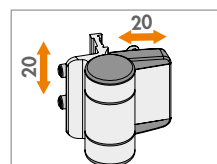
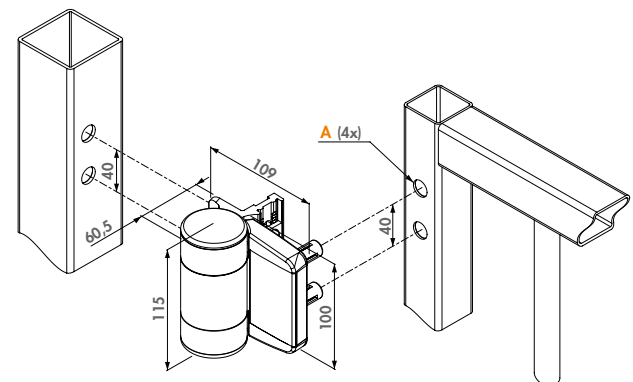
Spezifikationen

- ✓ Ästhetisches Design und pulverbeschichtetes Aluminium-Gehäuse
- ✓ Montage: Anti-Diebstahl und vandalismusbeständig
- ✓ Einfache und schnelle Montage mit Quick-Fix

Kompatibel mit MAMMOTH-180 Torschließer



MAMMOTH-180
S. 14



Bestellcode

DINO

150 kg **A**
Für Quick-Fix Ø15 mm



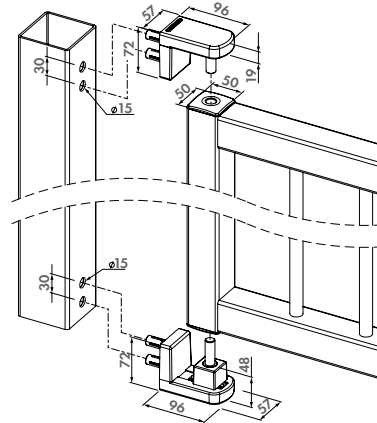
Kompaktes 2-Wege-Torband 90°, austauschbar mit Interio-Torschließer

NOSEHINGE-I

Einstellbares und kompaktes 90°-Torband, das im Laufe der Zeit mit unserem unsichtbaren Interio-Torschließer ausgetauscht werden kann. Die Innenteile sind aus haltbarem, stranggepresstem Aluminium gefertigt und garantieren somit eine lange Lebensdauer. Garantiert einfache Montage dank unserer patentierten Quick-Fix-Schrauben. Mit seinem schlanken und ästhetischen Design eignet sich Nosehinge perfekt für Wohntore. Nur für 50-mm-Torrahmen.

Spezifikationen

- ✔ Hergestellt aus stranggepressten Aluminiumteilen mit Kunststoffabdeckungen
- ✔ Einfach zu montieren mit Quick-Fix
- ✔ Für links- und rechtsdrehende Tore
- ✔ Austauschbar mit Interio-Torschließer
- ✔ 15 mm breitenverstellbar und 25 mm tiefenverstellbar
- ✔ Enthält zwei Torbänder: eines für unten und eines für oben
- ✔ Inklusive DURA-5050 Torstopfen für 50-mm-Torrahmen
- ✔ Maximale Torbreite: 2500 mm
- ✔ Maximales Torgewicht: 120 kg



Bestellcode

NOSEHINGE-I

Torrahmen 50x50 mm





Anti-Sabotage 4D-Torband für Holztore

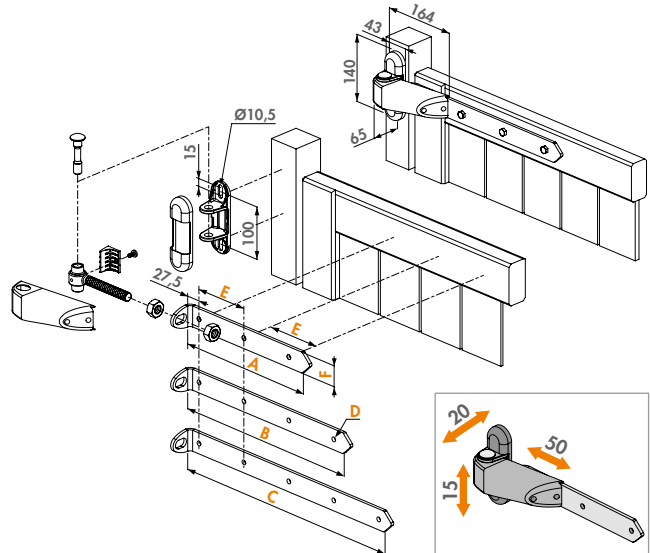
4DW (Patentiert)




Ästhetisches, Anti-Sabotage Torband für Holztore. Das Edelstahl-Torband ist in 4 Dimensionen verstellbar. Sowohl Höhe, Tiefe und Längsrichtung, als auch Drehrichtung sind regelbar. Die Einstellung des Tores ist immer möglich, ohne dass Sie die Torbänder demontieren müssen. So sorgen Sie dafür, dass Ihr Tor immer perfekt ausgerichtet ist.

Spezifikationen

- ✔ 180° Torbänder für Holztore
- ✔ Verstellbar in 4 Dimensionen: Höhe, Tiefe, Längsrichtung und Drehrichtung
- ✔ Um ca 50 mm verstellbar in der Längsrichtung
- ✔ Um 20 mm regelbar in der Tiefe (14 mm ausserhalb und 6 mm innerhalb des Pfostens)
- ✔ Vandalismusbeständig
- ✔ Verfügbar mit Torbandarm 300, 400 oder 500 mm
- ✔ Ideal in Kombination mit H-Wood Schloss und SHKW Anschlag



Bestellcodes

Torbandarm in Edelstahl		A	B	C	D	E	F
4DW-300-A2	150 kg	Länge 300 mm			Ø9	110	40
4DW-400-A2	150 kg		Länge 400 mm		Ø9	110	40
4DW-500-A2	150 kg			Länge 500 mm	Ø9	110	40

Edelstahl-Torband 3-Fach verstellbar für Holztore

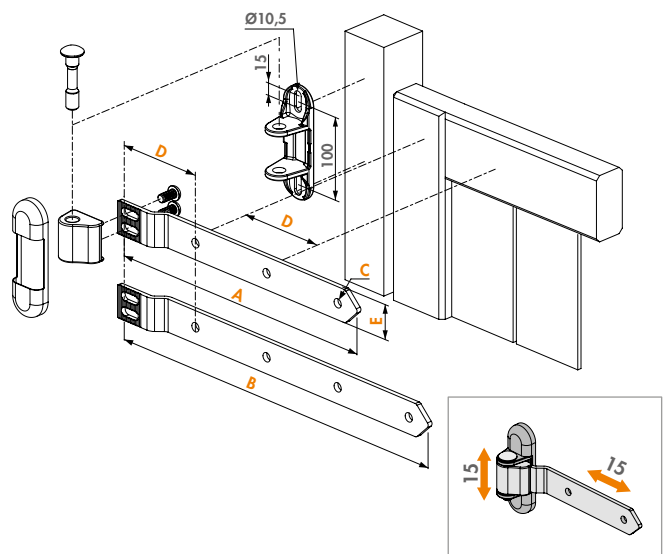
3DW (Patentiert)




Edelstahl-Torband für Holztore. Das Torband ist verstellbar in 3 Dimensionen: Höhe, Breite und Drehrichtung. Auch verfügbar mit feuerverzinktem Arm.

Spezifikationen

- ✔ 180° Torbänder für Holztore
- ✔ Einfache links/rechts Umstellung
- ✔ Vandalismusbeständig
- ✔ U-Bänder, Bolzen und U-Cover in Edelstahl
- ✔ In RAL 9005 verfügbar



Bestellcodes

Torbandarm in Edelstahl	Torbandarm in feuerverzinktem Stahl		A	B	C	D	E
3DW-350-A2	3DW-350-HDG	350 kg	Länge 350 mm		Ø11	110	40
	3DW-450-HDG	350 kg		Länge 450 mm	Ø11	110	40



Kompaktes 2-dimensional verstellbares 180° Torband

PUMA

Das Puma Torband ist ein kompaktes Torband mit einem pulverbeschichteten Aluminium-Gehäuse. Flexibel in seiner Art, dank des 180° Öffnungswinkels und der vertikalen und horizontalen Verstellbarkeit. Dank der Quick-Fix-Befestigung brauchen Sie nicht zu Schweißen und passiert die Montage ganz einfach. Dieses Band kann Tore bis 1 m Breite und 60 kg komfortabel tragen.

Mögliche Farben

ZILV 9005

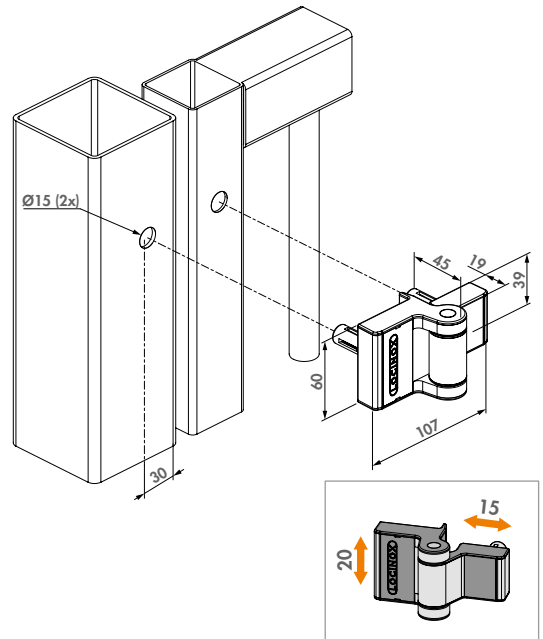
Spezifikationen

- ✓ Für Tore bis 1 m Breite und 60 kg
- ✓ Das fertige Torblatt ist rechts/links verstellbar
- ✓ 15 mm in der Breite und 20 mm in der Höhe verstellbar
- ✓ Kein Schweißen nötig, nur Löcher bohren und mit Quick-Fix befestigen

Kompatibel mit TIGER Torschließer



TIGER
S. 13



Bestellcode

PUMA

60 kg 2 x Quick-Fix

Torbänder für kleine Tore

Torband mit Feder für Gartentore

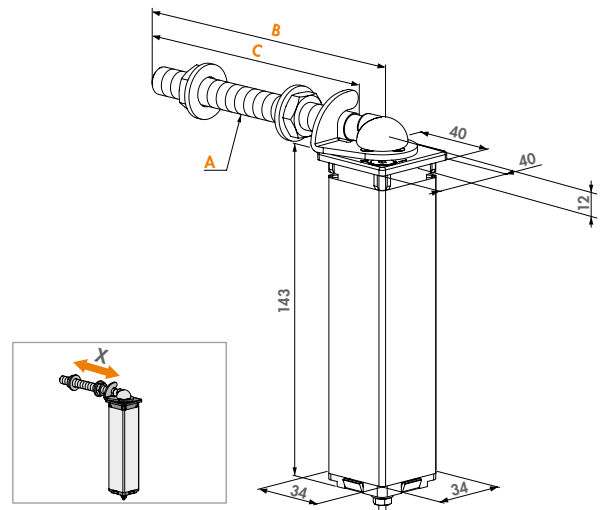
SWING40 (Patentiert)



Torbandfeder für Gartentore. Dieses Set kann einfach in einen Rahmen von 40x40 mm eingeschoben werden. Die Kraft lässt sich mittels eines Innensechskantschlüssels leicht einstellen.

Spezifikationen

- ✓ Die Montage erfolgt oben und unten am Torprofil
- ✓ Montage: lässt sich einschieben
- ✓ Nur für Torprofil 40x40 mm mit max. Wandstärke von 2mm
- ✓ DIN-L oder DIN-R-verstellbar
- ✓ Federkraft mit Innenschlüssel M3 verstellbar
- ✓ Maximale Torbreite: 1300 mm
- ✓ Maximales Gewicht: 75 kg
- ✓ Maximale Profildicke: 2 mm



Bestellcodes

Länge der L-Torbandachse

SWING40-130

	A	B	C
SWING40-130	75 kg	M12 Länge 130 mm	110
SWING40-150	75 kg	M12 Länge 150 mm	130



Torbandset für Gartentore mit Polyamid-Kappen

GBM 12

Torbandset für Gartentore. Der Set enthält zwei Edelstahl-L-Bänder M 12 mit Polyamid-Kappen. Dieses Set bietet eine preiswerte Lösung für all Ihre kleinen Tore.

Spezifikationen

- ✔ Achse M 12 aus Edelstahl
- ✔ Verfügbar mit Kappe 30x30 mm oder 40x40 mm
- ✔ Achsenlänge: 130 mm oder 150 mm
- ✔ Montage: läßt sich einschieben

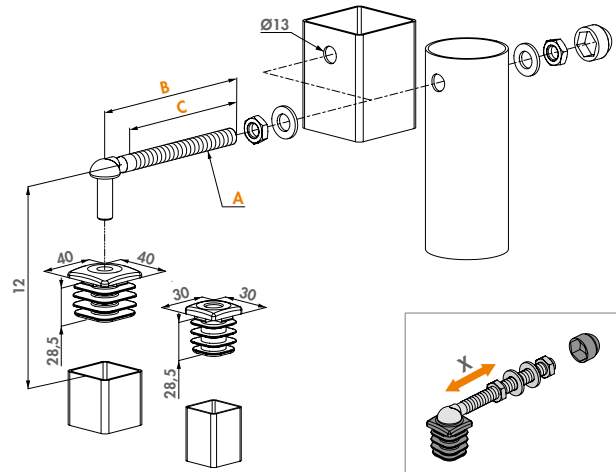
Torbandunterteil



1040TPS-M12-
S. 145

Bestellcodes

Für Vierkantprofile 30 x 30 mm	Für Vierkantprofile 40 x 40 mm		A	B	C
GBM12-30-130	GBM12-40-130	60 kg	M 12	Länge 130 mm	110
GBM12-30-150	GBM12-40-150	60 kg	M 12	Länge 150 mm	130



Torbandset für Gartentore mit Aluminium-Kappen

GBM 12-DP (Patentiert)

Torbandset für Gartentore mit Edelstahl-L-Bändern M 12 und Kappen mit Aluminium verstärkt für extra Stabilität. Dieses Set bietet eine preiswerte Lösung für all Ihre kleinen Tore.

Spezifikationen

- ✔ Torbandset mit Kappen mit Aluminium verstärkt
- ✔ Achse M 12 aus Edelstahl
- ✔ Verfügbar mit Aluminium Kappe 40x40 mm
- ✔ Achsenlänge: 130 mm oder 150 mm
- ✔ Montage: läßt sich einschieben

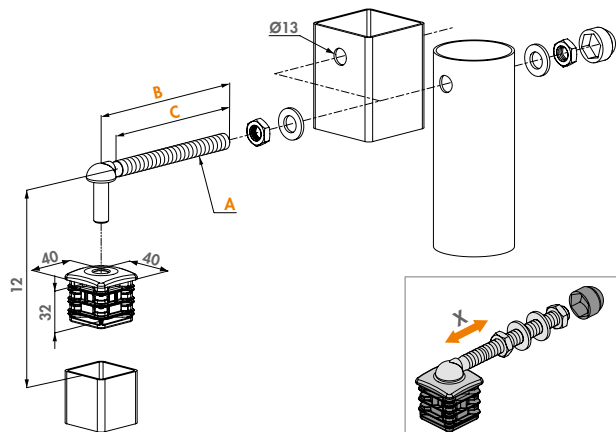
Torbandunterteile



1040TPS-M12- DURA
S. 145 S. 144

Bestellcodes

Länge der L-Torbandachse		A	B	C
GBM12-DP-40-130	75 kg	M 12	Länge 130 mm	110
GBM12-DP-40-150	75 kg	M 12	Länge 150 mm	130





Torbandset für Gartentore mit Polyamid-Kappen

GBM16

Torbandset für Gartentore. Der Set enthält 2 feuerverzinkte L-Bänder M16 mit Polyamid-Kappen. Dieses Set bietet eine preiswerte Lösung für all Ihre kleinen Tore.

Spezifikationen

- ✓ Mit Polyamid Torbandkappen 40x40 mm
- ✓ Achse M16 aus feuerverzinktem Stahl
- ✓ Achsenlänge: 160 mm oder 180 mm
- ✓ Montage: läßt sich einschieben

Torbandunterteil

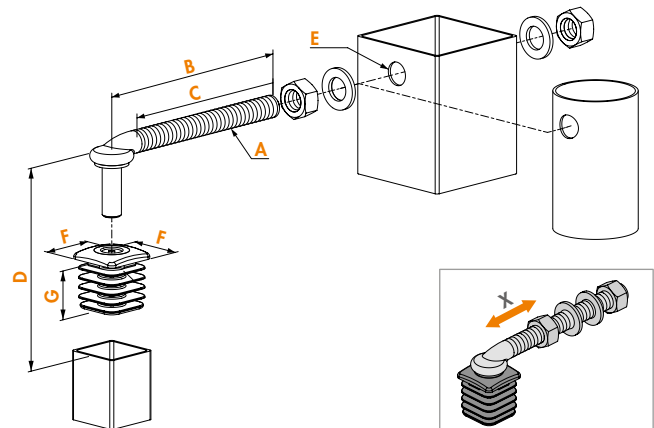


1040HDSM16-
S. 145

Bestellcodes

Länge der L-Torbandachse

	kg	A	B	C
GBM16-40-160	75 kg	M16	Länge 160 mm	135
GBM16-40-180	75 kg	M16	Länge 180 mm	155



Torbandset für Gartentore mit Aluminium-Kappen

GBM16-DP (Patentiert)

Torbandset für Gartentore mit feuerverzinkten L-Bändern M16 und Kappen mit Aluminium verstärkt für extra Stabilität. Dieses Set bietet eine preiswerte Lösung für all Ihre kleinen Tore.

Spezifikationen

- ✓ Torbandset mit Kappen mit Aluminium verstärkt
- ✓ Achse M16 aus feuerverzinktem Stahl
- ✓ Verfügbar mit Kappe 40x40 mm oder 50x50 mm
- ✓ Achsenlänge: 160 mm oder 180 mm
- ✓ Montage: läßt sich einschieben

Torbandunterteile



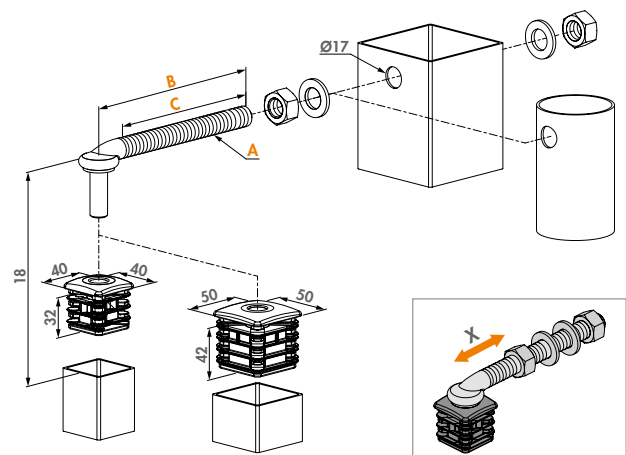
1040HDSM16- DURA
S. 145 S. 144

Bestellcodes

Für Vierkantprofile 40 x 40 mm

Für Vierkantprofile 50 x 50 mm

	kg	A	B	C
GBM16-DP-40-160	100 kg	M16	Länge 160 mm	135
GBM16-DP-40-180	100 kg	M16	Länge 180 mm	155



i GBM-Vergleich

SCHARNIERE FÜR GARTENTORE

Wir haben verschiedene kostengünstige Qualitätslösungen für Gartentore. Sie sind aus rostfreiem oder feuerverzinktem Stahl und werden mit Polyamid- oder Aluminiumdübeln zur Befestigung im Torprofil geliefert.

Bestellcodes	kg	Material	Informationen						
			A	B	C	D	E	F	G
GBM12									
GBM12-30-130	60kg	Polyamide	M12	130	110	12	Ø 13	30	28,5
GBM12-40-130	60kg	Polyamide	M12	130	110	12	Ø 13	40	28,5
GBM12-30-150	60kg	Polyamide	M12	150	130	12	Ø 13	30	28,5
GBM12-40-150	60kg	Polyamide	M12	150	130	12	Ø 13	40	28,5
GBM12-DP									
GBM12-DP-40-130	75kg	Aluminium	M12	130	110	12	Ø 13	40	32
GBM12-DP-40-150	75kg	Aluminium	M12	150	130	12	Ø 13	40	32
GBM16									
GBM16-40-160	75kg	Polyamide	M16	160	135	18	Ø 17	40	33,5
GBM16-40-180	75kg	Polyamide	M16	180	155	18	Ø 17	40	33,5
GBM16-DP									
GBM16-DP-40-160	100kg	Aluminium	M16	160	135	18	Ø 17	40	32
GBM16-DP-50-160	100kg	Aluminium	M16	160	135	18	Ø 17	50	42
GBM16-DP-40-180	100kg	Aluminium	M16	180	155	18	Ø 17	40	32
GBM16-DP-50-180	100kg	Aluminium	M16	180	155	18	Ø 17	50	42

Torbänder für
kleine Tore

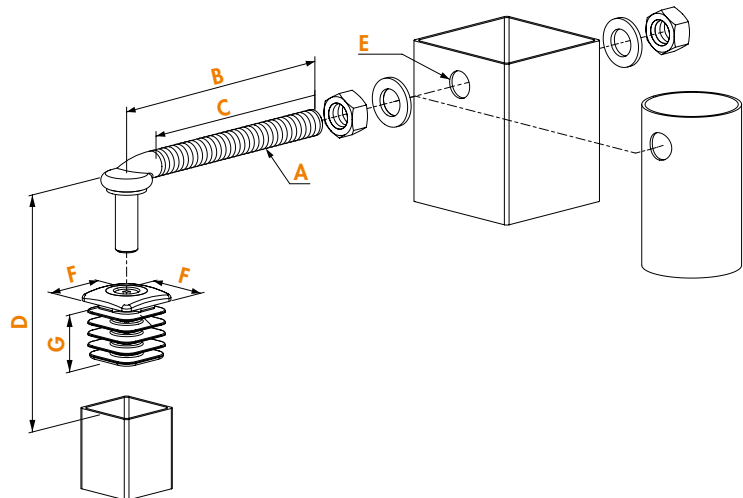
GBM12
P. 141

GBM12-DP
P. 141



GBM16
P. 142

GBM16-DP
P. 142





Torbandset für Gartentore

GAM 12

Torbandset für Gartentore. Dieses Set enthält zwei Edelstahl-L-Bänder M12 mit Anschweißlaschen in Stahl roh. Dieses Set bietet eine preiswerte Lösung für all Ihre kleinen Tore.

Spezifikationen

- ✓ Achse M12 aus Edelstahl
- ✓ Achsenlänge: 130 mm oder 150 mm
- ✓ Anschweißteile in Stahl roh

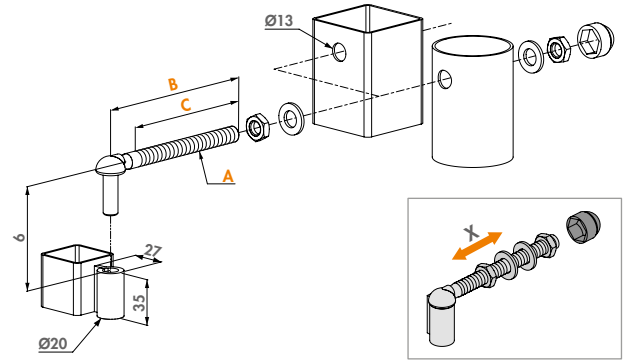
Torbandunterteile



1040TPS-M12- 1041-01
S. 145 S. 144

Bestellcodes

Länge der L-Torbandachse	kg	A	B	C
GAM12-130	100 kg	M12	Länge 130 mm	110
GAM12-150	100 kg	M12	Länge 150 mm	130



Torbänder für kleine Tore



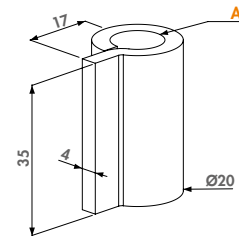
Bandlappen in Stahl roh

1041-01

Bandlappen in Stahl roh. Kompatibel mit Torbandachse 1040TPS-M12. Eine einfache Lösung für alle kleine Gartentore. U-Bandlappen schweißen und Ihr Tor ist fertig zum Lackieren.

Spezifikationen

- ✓ Unterteil vom GAM 12 Torband



Bestellcode

1041-01

A
Für L-Torbandachse Ø12



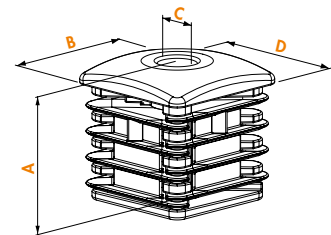
Stopfen mit Aluminium-Verstärkung für Torbänder

DURA (Patentiert)

Torbandstopfen mit Aluminium-Verstärkung für extra Stabilität.

Spezifikationen

- ✓ Stopfen mit Aluminium-Verstärkung



Bestellcodes

Für 1040-TPS-M12	Für 1040-HDS-M16	A	B	C	D
DURA-4040-12	DURA-4040-16	32	40	Ø11/Ø14	40
	DURA-5050-16	47	50	Ø14	50



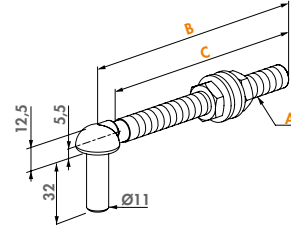
Edelstahl L-Torbandachse M12

1040TPS-M12-

Edelstahl L-Torbandachse M12. Verfügbar in 2 Versionen: 130 oder 150 mm.

Spezifikationen

- ✓ Edelstahl L-Torbandachse M12



Bestellcodes

Länge der L-Torbandachse

	A	B	C
1040TPS-M12-130	M12	Länge 130 mm	110
1040TPS-M12-150	M12	Länge 150 mm	130



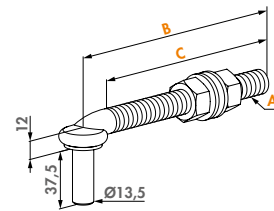
Feuerverzinkte L-Torbandachse M16

1040HDSM16-

Feuerverzinkte L-Torbandachse M16. Kompatibel mit Torbandkappen DURA-4040-16 und DURA-5050-16.

Spezifikationen

- ✓ Feuerverzinkte L-Torbandachse M16



Bestellcodes

Länge der L-Torbandachse

	A	B	C
1040HDS-M16-160	M16	Länge 160 mm	135
1040HDS-M16-180	M16	Länge 180 mm	155



Torbandunterteile für kleine Tore





BOLZEN- STANGENRIEGEL UND BODENANSCHLÄGE

Das Locinox Sortiment der Bolzen-Stangenriegel und Bodenanschlage bietet ganz viele Moglichkeiten. Vom wirtschaftlichen VSF bis zum integrierten Bolzen-Stangenriegel SUBY mit schonem Design und einfacher Betatigung.



Elektrischer Bolzen-Stangenriegel Stromlos geschlossen

ELECTRADROP (Patentiert)

Elektrischer 24V Bolzen-Stangenriegel mit 115 mm Verriegelung für eine sichere Schließung automatisierter Drehtore. Mit einem Bolzen-Stangenriegel schützen Sie die Antriebsmotoren.

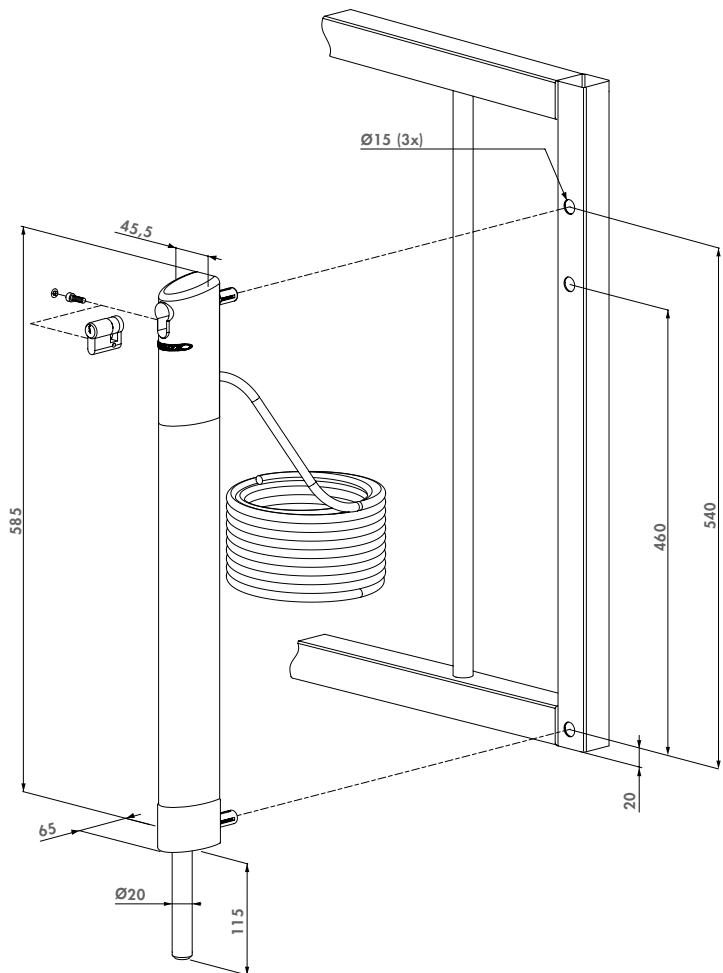


Mögliche Farben

ZILV 9005

Spezifikationen

- ✔ Vandalismusbeständiges, pulverbeschichtetes Aluminium-Gehäuse
- ✔ Zum Anschluss an die Warnleuchte an automatisierte Tore (mind. 3 Sek. Vorwarnsignal) oder direkt an den Torantrieb.
- ✔ Mechanische Entriegelung mit dem Zylinder möglich im Notfall
- ✔ Die integrierte Hinderniserkennung stoppt bei Überdruck automatisch die Bewegung des Riegels, um Verletzungen zu vermeiden.
- ✔ Stromverbrauch: Normal: 25 W/Spitze: 48W / Standby: 0,2 W
- ✔ 5 m Anschlusskabel mitgeliefert
- ✔ 3012-37-STD Zylinder mitgeliefert
- ✔ Anschließbar an Locinox DC-POWER-24V-25W oder PowerStone-24V-60W Stromversorgung



Bestellcode

ELECTRADROP Für Profile 40 x 40 mm oder mehr



Kompatible Produkte



OGS
S. 154



SABO
S. 154

NEU Motorbetriebener elektrischer Bolzen-Stangenriegel mit Fail-Open-Funktion

ELECTRADROP-R (Patent beantragt)

Elektrischer 24V-Bolzen-Stangenriegel mit 120 mm Tiefenverriegelung zum sicheren Schließen von automatischen Drehflügeltoren. Die langlebigen internen Batterien heben den Bolzen-Stangenriegel bei einem Stromausfall automatisch an, so dass kein Schlüssel mehr benötigt wird. Dadurch wird ein freies Verlassen des Geländes gewährleistet. Durch die Sicherung Ihres Tores mit einem Electradrop erhalten Sie eine zusätzliche sichere Verriegelung und entlasten die elektrischen Torantriebe.



Mögliche Farben

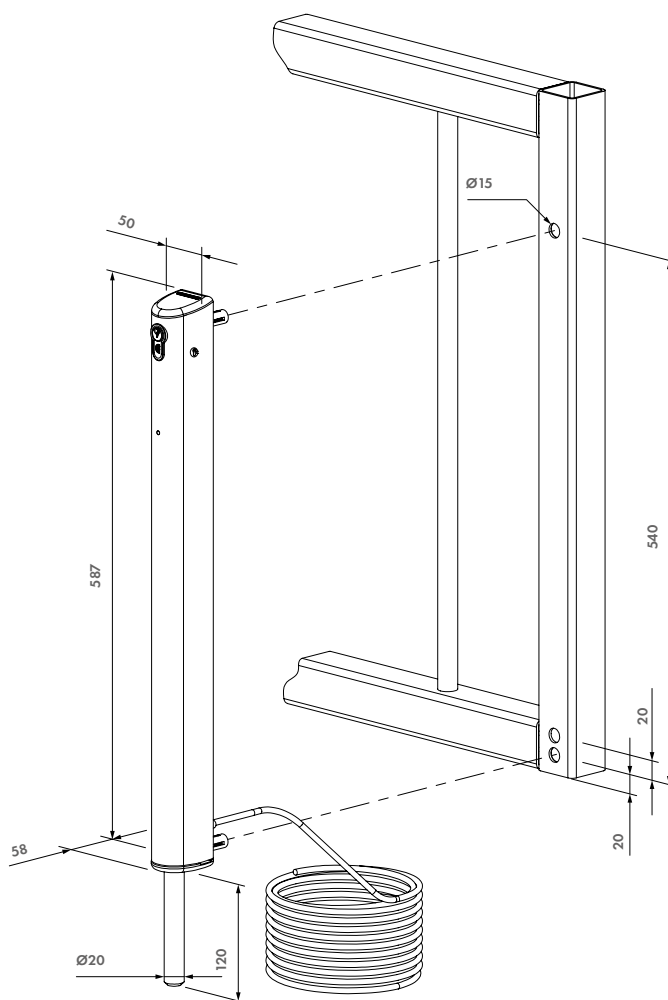
9005 ZILV

Spezifikationen

- ✔ Fail-Open-Funktionalität dank integrierter Pufferbatterien (10 Jahre Lebensdauer)
- ✔ Zum Anschluss an den Warnleuchtausgang der Torautomatik (3 Sek. Vorblinkzeit)
- ✔ Automatische Erkennung des Endes der Reichweite und Slow-Stop-Funktion
- ✔ Warnleuchte bei niedrigem Batteriestand
- ✔ Sehr stark: >1000 kg Haltekraft
- ✔ Durchmesser des Riegels: 20 mm
- ✔ Stromverbrauch: Normal: 25 W/Spitze: 55W / Standby: 0,2 W
- ✔ zum Anschluss an ein PowerStone-24V-60W Stromversorgung
- ✔ Halterung für den horizontalen Einbau

Bestellcodes

ELECTRADROP-R	Motorbetriebener elektrischer Bolzen-Stangenriegel mit Fail-Open-Funktion
ELECTRADROP-R-P	Motorbetriebener elektrischer Bolzen-Stangenriegel mit Rückmeldekontakt und Stromlos geöffnet-Funktion



Kompatible Produkte



OGS
S. 154



SABO
S. 154



Externer Bolzen-Stangenriegel

VSA / VSF

Standard Mittelfeststeller, der mit der innovativen Quick-Fix-Befestigung ausgestattet ist. Der Riegel wird automatisch zwischen den Torflügeln blockiert.

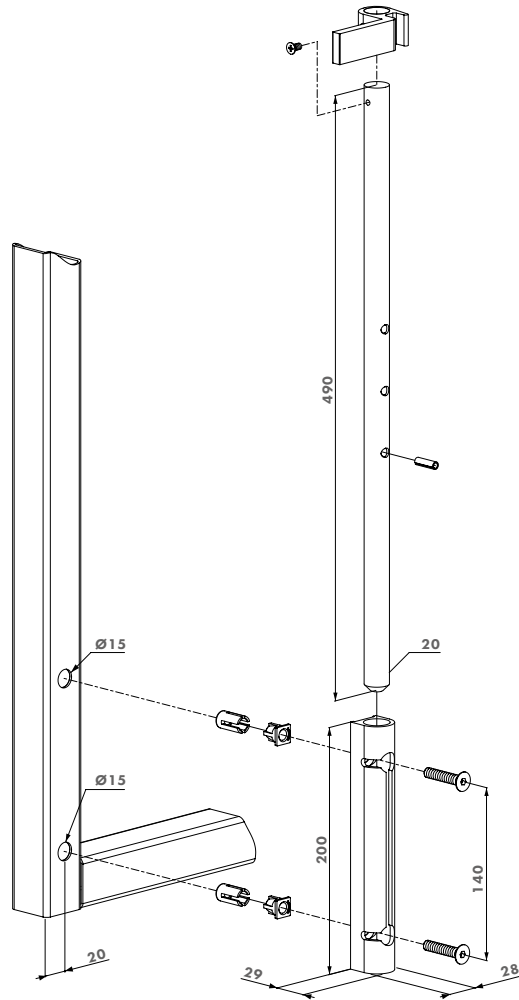


Mögliche Farben

ALUM 6005 6009 7016 9005

Spezifikationen

- ✔ Typ VSF: Achse aus feuerverzinktem Stahl
- ✔ Typ VSA: Achse aus Aluminium
- ✔ Mit Aluminium-Blockkopf
- ✔ Für Profile ab 40 mm
- ✔ Höhenverstellbarkeit des Riegels 100 mm
- ✔ Tiefenverriegelung: 140 mm
- ✔ Verriegelung zwischen den Flügeln
- ✔ Einfache und schnelle Montage mit Quick-Fix
- ✔ Einfache nachträgliche Montage



Bestellcodes

VSA-K-QF1BL Mit Achse aus Aluminium

VSF-K-QF1BL Mit Achse aus feuerverzinktem Stahl



Kompatibler Bodenanschlag



OGS
S. 154



SABO
S. 154

Verriegelbarer Bolzen-Stangenriegel

KEYDROP (Patentiert)

Verriegelbarer Mittelfeststeller. Der Keydrop ist austauschbar gegen den standard VSF/VSA Mittelfeststeller. Mit diesem Produkt können Sie Ihr Tor in offener oder geschlossener Position verriegeln.

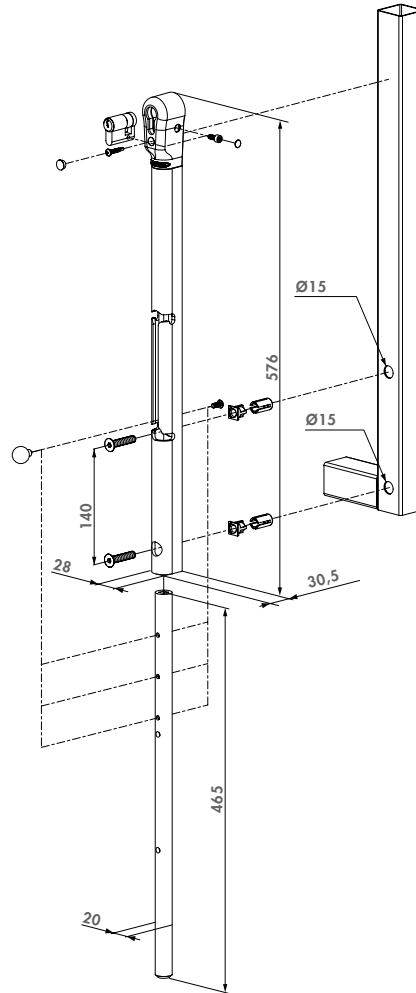


Mögliche Farben

ZILV 6005 7016 9005

Spezifikationen

- ✓ Tiefenverriegelung: 140 mm
- ✓ Verriegelbarer Bolzen-Stangenriegel mit Zylinder
- ✓ Gleiches Lochbild wie VSF und VSA
- ✓ Gleicher Schlüssel wie beim Torschloss ist möglich
- ✓ Höhenverstellbarkeit des Riegels 100 mm
- ✓ Höhenverstellbarkeit des Riegels pro 50 mm in 3 Positionen
- ✓ Der Keydrop ist ausgestattet mit einem Zylinderschloss damit der Torflügel in offenem oder geschlossenem Zustand abgesperrt werden kann
- ✓ Für Profile ab 40x40 mm



Bestellcode

KEYDROP Für Profile 40 x 40 mm oder mehr



Kompatibler Bodenanschlag



OGS
S. 154



SABO
S. 154

Integrierter Bolzen-Stangenriegel

SUBY (Patentiert)

Integrierter Mittelfeststeller aus Aluminium. Der Riegel wird auf bequemer Höhe bedient. Der Suby bietet eine ästhetische Lösung für jedes Doppelflügeltor.

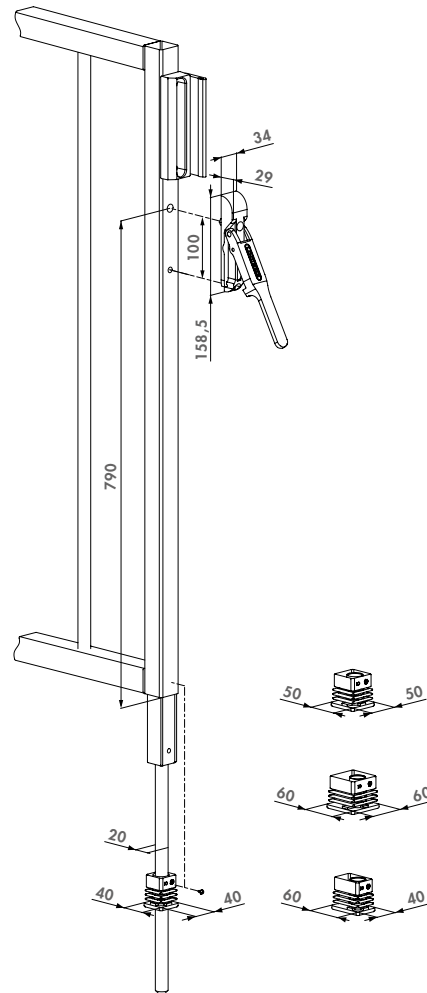


Mögliche Farben

ZILV 6005 6009 9005

Spezifikationen

- ✔ Höhenverstellbarkeit des Riegels 100 mm
- ✔ Tiefenverriegelung: 120 mm
- ✔ Integrierter Bolzen-Stangenriegel aus Aluminium
- ✔ Mit schwarzem Polyamid bedeckter Stahlhebel, bietet eine ideale Kombination von Stärke, Korrosionsschutz und Ergonomie
- ✔ Die interne Druckfeder garantiert einen perfekten Verschluss (auch wenn der Bolzen durch Schmutz im Bodenanschlag blockiert ist) und verhindert Überbelastung
- ✔ Geeignet für Profile mit Wandstärke bis zu 3 mm
- ✔ Schnelle und einfache Montage: 2 Schrauben
- ✔ Benutzerfreundliche Riegelbedienung in einer bequemen Höhe
- ✔ Für Torprofile: 40x40 mm, 50x50 mm, 60x60 mm, 60x40 mm



Bestellcode

SUBY Für Torprofile 40x40 mm, 50x50 mm, 60x60 mm und 60x40 mm



Kompatibler Bodenanschlag



CGS
S. 153



EGS
S. 153

Wirtschaftlicher Bodenanschlag

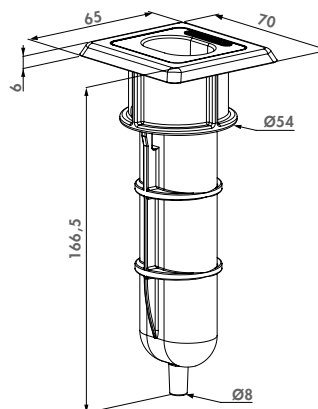
EGS

Wirtschaftliche Bodenhülse für Riegel mit maximalem Durchmesser von 20 mm. Mit Abwasserungsloch.



Spezifikationen

- ✔ Einfache und wirtschaftliche Bodenhülse zum Einbetonieren
- ✔ Ohne Anschlagplatte
- ✔ Polypropylen Hülse mit feuerverzinkter Bodenplatte
- ✔ Für Riegel mit maximalem Durchmesser von $\varnothing 20$ mm



Kompatible Bolzen-Stangenriegel



SUBY
S. 152

KEYDROP
S. 151

VSA / VSF
S. 150

ELECTRADROP
S. 148

Bestellcode

EGS Wirtschaftlicher Bodenanschlag, ohne Stoßplatte

Bodenanschlag für internen Bolzen-Stangenriegel

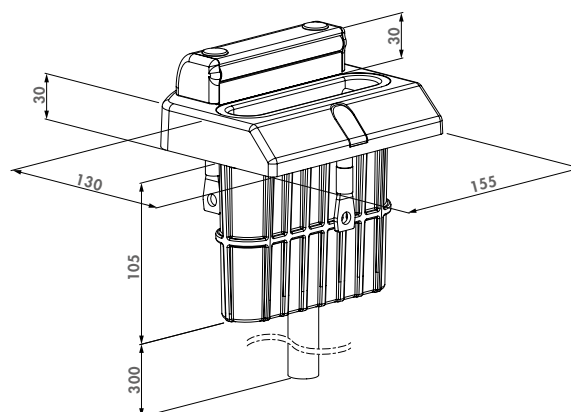
CGS

Starker Bodenanschlag für Doppelflügeltore. Ist geeignet für interne Mittelfeststeller, wie den SUBY. Der herausnehmbare Kasten erlaubt eine schnelle und einfache Reinigung des Anschlags.



Spezifikationen

- ✔ Basis aus glasfaserverstärktem Polypropylen mit eloxierter Aluminiumstoßplatte
- ✔ Nur geeignet für interne Bolzen-Stangenriegel (Suby)
- ✔ Verstellbare Stoßplatte für Profile von 40 bis 60 mm
- ✔ Reinigungskasten aus Polyamid
- ✔ Ausgestattet mit Ablaufschlauch



Kompatibler Bolzen-Stangenriegel



SUBY
S. 152

Bestellcode

CGS Verstellbare Stoßplatte für Torprofile von 40 mm bis 60 mm

Aufschraubbarer, verstellbarer Bodenanschlag

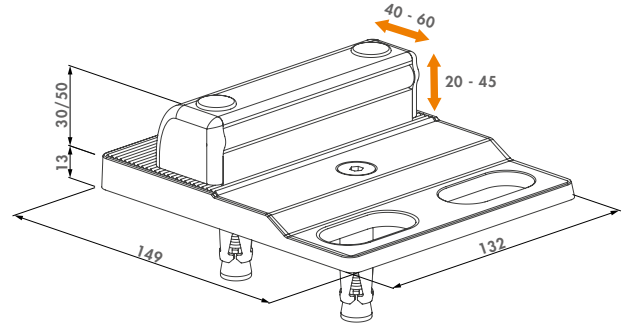
SABO

Starker, aufschraubbarer Aluminium-Bodenanschlag für Doppelflügeltore. Bodenriegel mit einem maximalen Durchmesser von Ø20 mm sind die perfekte Passform.



Spezifikationen

- ✔ Aufschraub-Design, geeignet für Aufschraub-Bodenriegel
- ✔ Maximaler Bodenriegeldurchmesser: Ø 20 mm
- ✔ Höhenverstellbar: Abstand zwischen Boden und Tor: 20 bis 45 mm
- ✔ Tiefenverstellbar, verschiedene Torprofile möglich: VSA - VSF - Keydrop: 40 bis 60 mm; Electradrop: 40 bis 50 mm
- ✔ Ankerstift enthalten
- ✔ Material: schwarz eloxierter Aluminiumplatte



Kompatible Bolzen-Stangenriegel



ELECTRADROP
S. 148



KEYDROP
S. 151



VSA / VSF
S. 150

Bestellcode

SABO Aufschraubbarer, außermittiger Bodenanschlag

Bodenanschlag für externen Bolzen-Stangenriegel

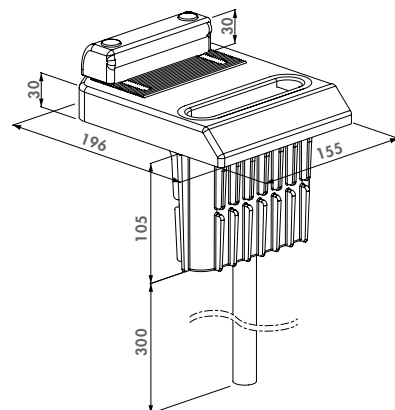
OGS

Starker Bodenanschlag für Doppelflügeltore. Der herausnehmbare Kasten erlaubt eine schnelle und einfache Reinigung des Anschlags.



Spezifikationen

- ✔ Glasfaserverstärktes Polypropylen
- ✔ Geeignet für externe Bolzen-Stangenriegel (VSF - VSA - Electradrop - Keydrop)
- ✔ Verstellbare Stoßplatte für Profile von 40 bis 60 mm
- ✔ Reinigungskasten aus Polyamid
- ✔ Ausgestattet mit Ablaufschlauch



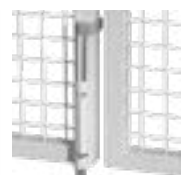
Kompatible Bolzen-Stangenriegel



ELECTRADROP
S. 148



KEYDROP
S. 151



VSA / VSF
S. 150

Bestellcode

OGS Verstellbare Stoßplatte für Torprofile von 40 mm bis 60 mm







TORFESTSTELLER

Die Locinox Torfeststeller fangen das Tor auf und halten es offen, ohne dass es beschädigt wird. Sie sind verstellbar nach Höhe des Tores und der Abmessungen der verwendeten Profile. Die Torfeststeller sind feuerverzinkt oder aus Aluminium gefertigt.





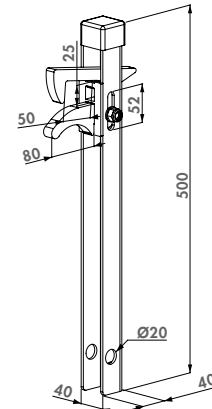
Torfeststeller feuerverzinkt

ABK

Feuerverzinkter Torfeststeller zum Einbetonieren. Der Fanghaken hat eine Höhenverstellbarkeit von 52 mm. Der ABK wurde entwickelt um ein horizontales Profil zu fangen. Für Profile bis 50 mm.

Spezifikationen

- ✔ U-Profil mit feuerverzinkter Oberflächenbehandlung
- ✔ Aluminium Kippelement
- ✔ Höhenverstellbar: 52 mm



Alternative Torfeststeller



UGC
S. 159



IGC
S. 159

Bestellcode

ABK Für Torprofile bis max. 50 mm Breite



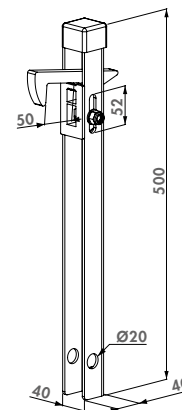
Torfeststeller feuerverzinkt

ABL

Feuerverzinkter Torfeststeller zum Einbetonieren. Der Fanghaken hat eine Höhenverstellbarkeit von 52 mm. Für Profile bis 50 mm.

Spezifikationen

- ✔ U-Profil mit feuerverzinkter Oberflächenbehandlung
- ✔ Bolzen aus Edelstahl
- ✔ Aluminium Kippelement
- ✔ Höhenverstellbar: 52 mm



Alternative Torfeststeller



UGC
S. 159



IGC
S. 159

Bestellcode

ABL Für Torprofile bis max. 50 mm Breite



Aluminium Torfeststeller

UGC

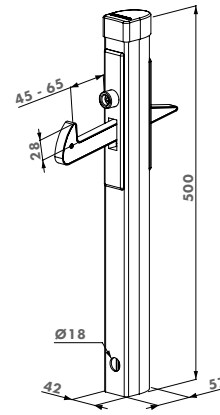
Aluminium Torfeststeller. Der regelbare Fanghaken kann einfach umgedreht werden. Der Stoßgummi und Kunststoffablauf des Hakens verhindern Beschädigungen am Tor. Einfach einzubetonieren. Für Torprofile von 40 bis 60 mm auffangen und hat eine Höhenverstellbarkeit von 40 mm.

Mögliche Farben

ZILV

Spezifikationen

- ✔ Pulverbeschichtetes Gehäuse in Silber
- ✔ Verankerungsloch für das Betonieren
- ✔ Höhenverstellbarkeit des Hakens: 40 mm
- ✔ Stoßgummi und Fanghaken aus Kunststoff vermeiden Kratzer am Tor
- ✔ Stoßgummi verstellbar für Profile von 40 bis 60 mm
- ✔ Der Haken ist umkehrbar - Vormontage mit Haken nach oben
- ✔ Fängt die Unterseite des Tores



Bestellcode

UGC Under-gate Catcher für 40 mm bis 60 mm



Aluminium-Torfeststeller

IGC

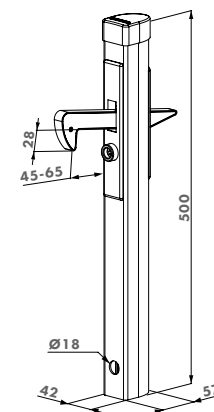
Aluminium Torfeststeller. Der regelbare Fanghaken kann einfach umgedreht werden. Der Stoßgummi und Kunststoffablauf des Hakens verhindern Beschädigungen am Tor. Einfach einzubetonieren. Für Torprofile von 40 bis 60 mm und eine Höhenverstellbarkeit von 40 mm.

Mögliche Farben

ZILV

Spezifikationen

- ✔ Pulverbeschichtetes Gehäuse in Silber
- ✔ Verankerungsloch für das Betonieren
- ✔ Höhenverstellbarkeit des Hakens: 40 mm
- ✔ Stoßgummi und Fanghaken aus Kunststoff vermeiden Kratzer am Tor
- ✔ Stoßgummi verstellbar für Profile von 40 bis 60 mm
- ✔ Der Haken ist umkehrbar - Vormontage mit Haken nach unten
- ✔ Fängt die obere Seite des Tores



Bestellcode

IGC In-gate Catcher für 40 mm bis 60 mm



UP

HANDLE
POSITION

1/2" (12.7 mm)

CLOSING

BOTTOM
LOCK

12 14 16

40.0V



WERKZEUGE

Locinox garantiert dank der eigens entwickelten Schablonen eine schnelle, qualitative und perfekte Montage.





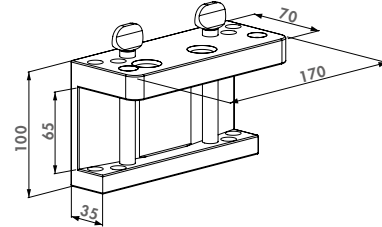
Bohrschablone

3970LA

Bohrschablone zur Vorbereitung Ihrer Tor- und Pfostenprofile für Drehtorschlösser und dazu passenden Anschlägen. Die Schablone ist einstellbar für 40, 50 und 60 mm Profile.

Spezifikationen

- ✓ Bohrschablone für Drehtorschlösser und ihre Anschläge
- ✓ Verstellbar für Profile von 40-50-60 mm



Bestellcode

3970LA

Für Drehtorschlösser



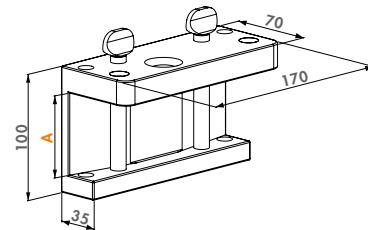
Bohrschablone

3970LS

Bohrschablone zur Vorbereitung Ihrer Tor- und Pfostenprofile für Schiebetorschlösser und dazu passenden Anschlägen. Die Schablone ist einstellbar für 40, 50 und 60 mm oder 60 - 80 mm Profile.

Spezifikationen

- ✓ Bohrschablone für: LS-, LG- & LL-Schlösser und SSKZ QF Anschläge
- ✓ Verfügbar in zwei Versionen: für Profile von 40-50-60 mm oder 60-80 mm



Bestellcodes

3970LS-4060

Für Schiebetorschlösser 40-50-60 mm

3970LS-6080

Für Schiebetorschlösser 60-80 mm



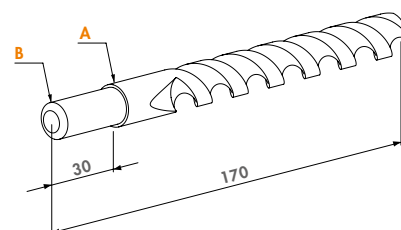
Bohrer Ø15 mm mit Schaft Ø13 mm

DRILLØ15

HSS Bohrer mit Ø15 mm und Schaftdurchmesser Ø13 mm. Passt zu jeder Handbohrmaschine.

Spezifikationen

- ✓ Bohrer Ø15 mm mit Schaft Ø13 mm
- ✓ Zur Vorbereitung der Profile
- ✓ Zusammen verwenden mit Bohrschablone 3970LA



Bestellcode

DRILLØ15

A B
Ø15 mm Ø13 mm

Werkzeugkoffer mit Bohrschablone für Schloss und Anschlag

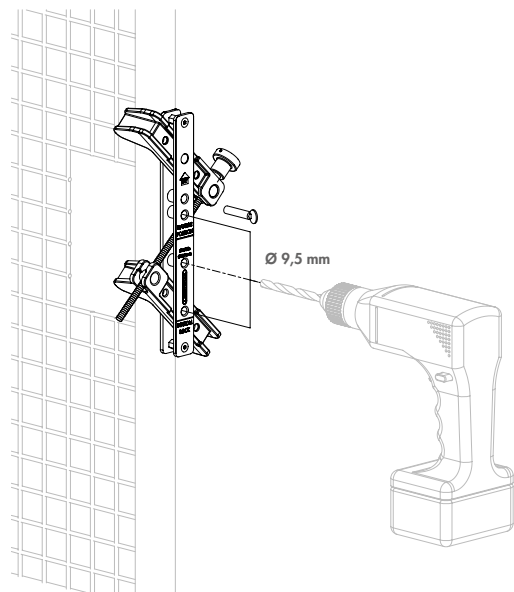
DRILL-FIX



Installieren Sie Locinox Aufschraubschlösser schnell und präzise mit unserer brandneuen Drill-Fix-Vorrichtung. Diese Vorrichtung ist so konzipiert, dass sie sich auf vierkantigen oder runden Pfosten selbst zentriert und eine perfekte Ausrichtung garantiert. Dadurch können Sie leicht das 4-Loch-Muster für das Schloss oder die beiden für den Anschlag erforderlichen Löcher bohren. Mühelose Installation im Handumdrehen. Der Drill-Fix wird in einem schlanken und robusten Gehäuse geliefert, das alle notwendigen Zubehörteile für die Installation und Aufbewahrung von Locinox-Schlössern enthält.

Spezifikationen

- ✔ Werkzeugkasten mit selbstzentrierender Bohrschablone zur einfachen Montage von Locinox Schlössern und Anschlägen
- ✔ Bohrschablone eignet sich für Rund- und Rechteckprofile von 30 bis 76 mm
- ✔ Inklusive dreier Bohrer (Ø9,5 mm, Ø15 mm, Ø18 mm)
- ✔ Installation von Locinox Schlössern und Anschlägen in 4 einfachen Schritten
- ✔ Locitool LA inklusive
- ✔ Inklusive Inbusschlüssel und Positionierstift



Bestellcode

DRILL-FIX Werkzeugkasten mit Bohrschablone für Schloss und Anschlag

4 einfache Installationsschritte



Kompatible Schlösser



LAKQ U2
S. 59



LDKZ D1
S. 62



LMKQ V2
S. 66



LAKQ H2
S. 73

Kompatible Anschläge



MODULEC-SA
S. 98



SAKL QF
S. 99



SHKL QF
S. 99



SMKL QF
S. 100





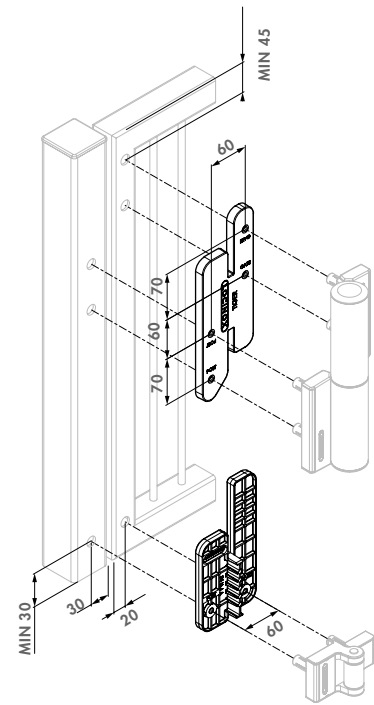
Montage- und Bohrschablone für Tiger-Torschließer

TIGERDRILL

Werkzeugkoffer mit Set zum Bohren der Löcher bei der Installation von Tiger-Torschließern und dem Puma-Torband. Dieser Toolset sorgt für ein perfektes Lochbild und somit eine schnelle Montage. Ausmessen ist unnötig: Tool befestigen, bohren, Tiger einbauen und fertig!

Spezifikationen

- ✔ 2 Bohrer mitgeliefert: Ø5 / Ø15 mm
- ✔ Reservesatz mit 10 Quick-Fix-Expandern
- ✔ Starker Kunststoffkoffer mit Kompartimenten für die sorgfältige Aufbewahrung
- ✔ Inklusive Zubehör für Montage und Einstellung des Tiger
- ✔ Empfohlen zur Kombination mit Drillvise-IV



Bestellcode

TIGERDRILL Montage- und Bohrschablone für Tiger-Torschließer



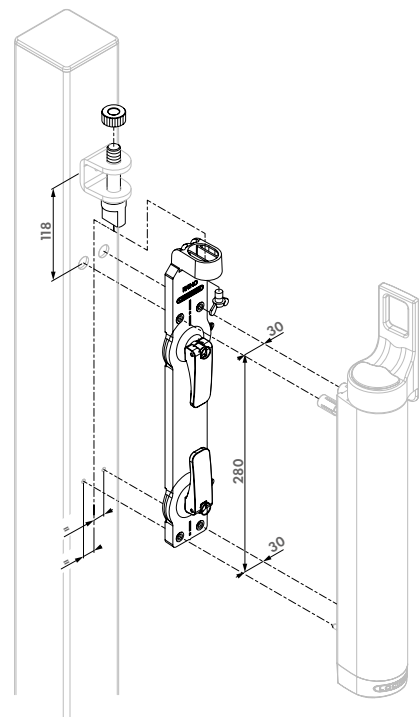
Montage- und Bohrschablone für Rhino-Torschließer

RHINODRILL

Werkzeugkoffer mit Montageset zum Bohren der Löcher bei der Installation des Rhino-Torschließers auf den Locinox-Bändern. Der Rhino nutzt das Band um das Tor zu schließen. Dieses Tool gewährleistet eine perfekte Ausrichtung des Rhino-Torschließers am vorhandenen Torband. Ausmessen ist unnötig: Tool befestigen, bohren, Rhino einbauen und fertig!

Spezifikationen

- ✔ 2 Bohrer mitgeliefert: Ø5 / Ø15 mm
- ✔ Reservesatz mit 10 Quick-Fix-Expandern
- ✔ Starker Kunststoffkoffer mit Kompartimenten für die sorgfältige Aufbewahrung
- ✔ Positioniert den Rhino perfekt zum Locinox-Torband
- ✔ Inklusive Zubehör für Montage und Einstellung des Rhino



Bestellcode

RHINODRILL Montage- und Bohrschablone für Rhino-Torschließer

Montage- und Bohrschablone für Lion und Verticlose-2 Torschließer

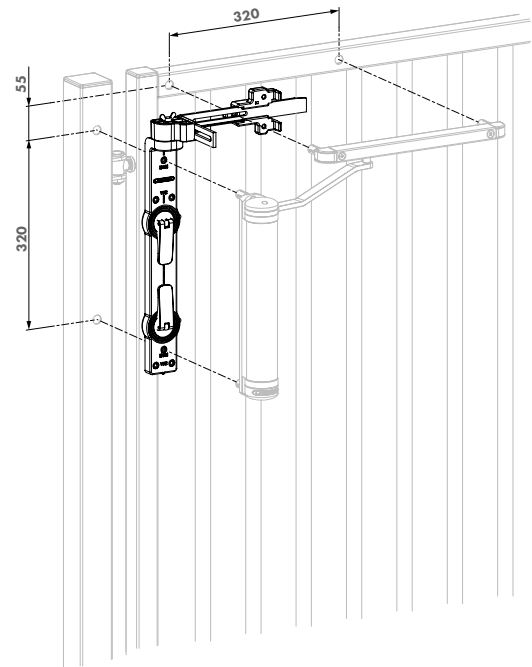
LION-VTC-DRILL

Werkzeugkoffer mit den erforderlichen Werkzeugen, um Lion und Verticlose-2 Torschließer sehr schnell und effizient zu installieren. Der Lion-VTC Drill garantiert eine einwandfreie Ausrichtung des Torschließers zum Tor. Kein Messen mehr - nur befestigen, bohren, installieren und fertig. Sehr empfehlenswert.



Spezifikationen

- ✓ Starker Koffer mit Kompartimenten
- ✓ Reservesatz mit 10 Quick-Fix-Expandern
- ✓ 2 Bohrer mitgeliefert: Ø5 / Ø15 mm



Bestellcode

LION-VTC-DRILL Montage- und Bohrschablone für Lion- & VTC-2 Torschließer

Verwandte produkte



TIGERDRILL
S. 164



RHINODRILL
S. 164



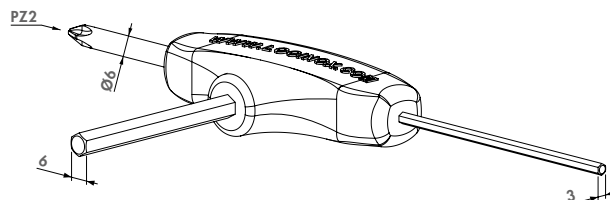
Montageschlüssel für Schlösser

LOCITOOL LA

Montagewerkzeug für Aufschraubschlösser. Mit dem Innensechskantschlüssel 3 mm kann man die Riegel ausrichten und die Griffe feststellen. Mit dem Innensechskantschlüssel 6 mm wird das Schloss festgeschraubt und mit dem Kreuzschraubendreher kann man den Zylinder austauschen, das Gehäuse abnehmen oder den Tagesriegel umdrehen.

Spezifikationen

- ✓ Einfaches und robustes Installationswerkzeug für die komplette Installation und Einstellung aller Locinox-Schlösser
- ✓ Kreuzschlitzschraubenzieher für Montage der Tagesriegel, Zylinder und Gehäuse



Bestellcode

LOCITOOL LA

Montageschlüssel für Schlösser



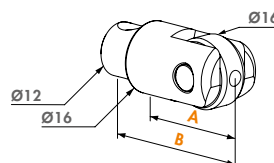
Einstellbarer Rollriegel

ROLLTOP

Edelstahl-Rollbolzen für Drehtore. Das serienmäßige abgeschrägte Oberteil kann durch den Rollbolzen ersetzt werden. Dies sorgt für eine schonende Schließung des Schlosses im Anschlag. Der Rollbolzen verfügt über eine Stellschraube zur Feineinstellung Ihres Locinox-Schlössers.

Spezifikationen

- ✓ Einstellbarer Rollriegel aus Edelstahl mit Polyamid Rädchen
- ✓ Erleichtert die Torschließung
- ✓ Kompatibel mit allen Locinox Torschlössern



Bestellcodes

ROLLTOP-30

A B

18 28

ROLLTOP-40

26 36

ROLLTOP-60

46 56



Quick-Fix

Das einzigartige Quick-Fix Befestigungssystem garantiert eine äußerst stabile Verankerung auf all Ihren Zäunen und Toren. Als einzigartige, patentierte Lösung garantiert Quick-Fix eine doppelt so schnelle Montage als bisher.

SCHNELLE MONTAGE

Quick-Fix wird bereits vorab in der Fabrik zusammengebaut. So sparen Sie kostbare Zeit auf der Baustelle und sind schnell bei Ihrem nächsten Kunden.

STABILE VERANKERUNG

Mit einem Zugwiderstand von 1000 kg pro Quick-Fix ist eine stabile Verankerung immer garantiert. Quick-Fix ist für Profile mit einer Wanddicke von 1 bis 5 mm verfügbar oder von 4 bis 8 mm.

ROSTBESTÄNDIG

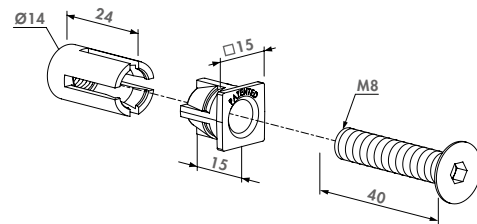
Locinox vertraut nur auf die besten Materialien. Das gilt auch für den Quick-Fix. Zu 100 % in hochwertigem, rostfreiem Stahl (RVS) ausgeführt, wodurch Quick-Fix selbst einen Salznebeltest von 500h mit Bravour besteht. Möchten Sie mehr wissen? Dann sehen Sie sich das Video auf unserer Webseite an.



Befestigungsbolzen aus Edelstahl mit hoher Zugfestigkeit

QUICK-FIX (Patentiert)

Der Quick-Fix garantiert eine einfache, schnelle und äußerst robuste Montage. Die neue Generation des Quick-Fix kann dank seines innovativen Designs viele Male vollständig wiederverwendet werden.



Spezifikationen

- ✓ Patentiertes Befestigungssystem aus Edelstahl.
- ✓ Sehr stark: 1.000 kg Zugkraft
- ✓ Innovatives Design garantiert die Wiederverwendbarkeit des Quick-Fix
- ✓ Für Profile bis 5 mm Dicke

Bestellcode

QUICK-FIX

Patentiertes Locinox Befestigungssystem



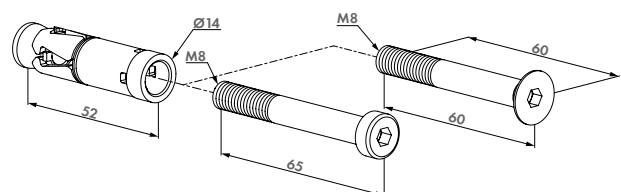
Wandbefestigungsset für Anschläge

WALL-FIX

Der Wall-Fix gewährleistet eine feste Verankerung der meisten Locinox-Anschläge in Mauerwerk. Die Komponenten dieses Befestigungssets bestehen aus Stahl.

Spezifikationen

- ✓ Für eine solide Verankerung von Anschlägen in Wänden
- ✓ Kann für SAKL, SHKL, SMKL, SFKB, SFKP und alle Modulec - Anschläge verwendet werden
- ✓ Besteht aus 2 Anker mit passenden Schrauben



Bestellcode

WALL-FIX

Wandbefestigungsset für Anschläge

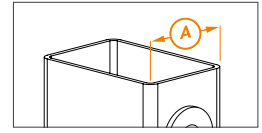


ZUBEHÖR

Modularität, Kompatibilität und Flexibilität im Sortiment bieten unheimlich viele Möglichkeiten. Sie können selber die gewünschten Produkte zusammenstellen, die perfekt zu Ihrem Produktionsverfahren und Ihrem Sortiment passen. Das Locinox Team sorgt für eine Ihren Bedürfnissen entsprechenden hervorragenden und korrekten Abwicklung und Versendung,



i Drücker Kompatibilität



		AUFBAUSCHLOSS	EINSTECKSCHLOSS			
			A = 30mm	A = 40mm	A = 50mm	A = 60mm
3006C		✓	✓			
3006I		✓	✓	✓		
3006D		✓	✓			
3006B		✓	✓			
3006A		✓	✓			
3006M		✓	✓			
3006J		✓	✓	✓		
3006R		✓				
300FA		✓	✓			
3006P		✓	✓	✓		
3006G		✓	✓	✓		
3006B-H				✓	✓	✓
3006D-H				✓	✓	✓
3006I-H					✓	✓
3006M-H				✓	✓	✓
3006J-H		✓	✓	✓	✓	✓
3006R-2		✓	✓			
KIDLOC-2		✓				
KIDLOC		✓	✓	✓		
3006KR		✓				
PUSHBAR		✓		✓	✓	
3006PUSH		✓				
3006T11		✓				
3006FIX				✓	✓	✓
3006-PAD				✓	✓	✓
3006-HOLD				✓	✓	✓



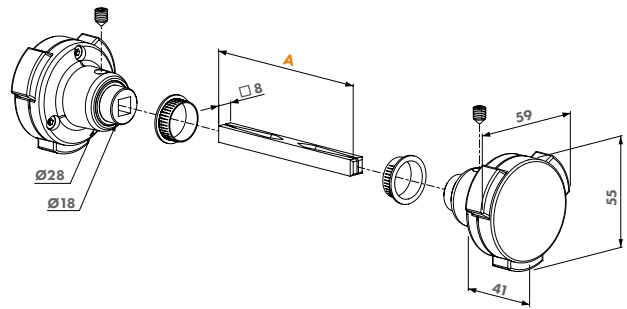
Sicherheitsknäuf

KIDLOC (Patentiert)

Knäuf aus eloxiertem Aluminium und Polyamid. Erschwert Kindern den Zugang. Mindestens eine Taste muss gedrückt werden. Die französische Norm für Kindersicherheit in Schwimmbädern NF P90-306 einhalten.

Spezifikationen

- ✓ Knäuf aus eloxiertem Aluminium und Polyamid
- ✓ Geeignet für alle Schloßtypen mit Drückerstift 8 mm
- ✓ Sicherheitsknäuf für Schwimmbäder, Spielplätze, ...
- ✓ Gemäß Schwimmbadnorm NF P90-306



Bestellcode

Sicherheitsknäuf

KIDLOC

A

Länge des Drückerstiftes 90 mm



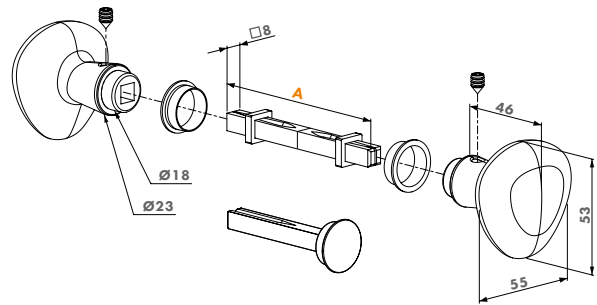
Gerundetes Aluminium-Drücker-set

3006KR

Gerundetes Aluminium-Drückerpaar. Erlaubt verschiedene Kombinationen: eine Seite fest - eine Seite drehbar, zwei Seiten fest oder eine Seite blind. Kann verwendet werden in Kombination mit allen Aluminium Schloßgehäusen wenn eine Zugangskontrolle benötigt wird und wird dringend in Verbindung mit Elektrischen Öffnern empfohlen.

Spezifikationen

- ✓ Die Kits lassen folgende Kombinationen zu:
- ✓ eine Seite fest - eine Seite drehbar oder eine Seite blind
- ✓ zwei Seiten fest
- ✓ zwei Seiten drehbar
- ✓ Sehr zu empfehlen mit Locinox E-Öffnern



Bestellcode

Gerundeter Aluminium -Drücker-set zum Blockieren

3006KR

A

Länge des Drückerstiftes 90 mm



Aluminium eloxiertes Drückerpaar mit fester und/oder drehbarer Betätigung

3006FIX-

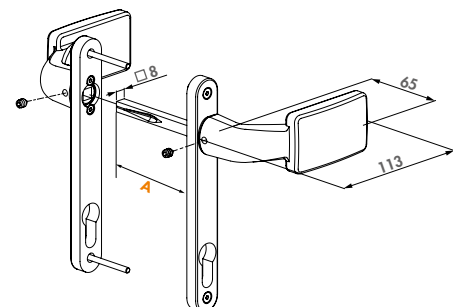
Drückerpaar und Langschild aus eloxiertem Aluminium ermöglichen folgende Kombinationen: beidseitig drehbar, einseitig fest oder beidseitig fest. Das Drückerpaar ist mit den Einsteckschlössern Fortylock, Fiftylock, Sixtylock und Eightylock kompatibel.

Mögliche Farben

ALUM 9005

Spezifikationen

- ✓ Drückerstift vierkant 8 mm
- ✓ Entfernung Zylinder <=> Drücker = 92 mm
- ✓ "Inklusive Befestigungsschrauben für Profile von 37 mm bis 65 mm



Bestellcode

3006FIX

A

Länge des Drückerstiftes 120 mm



NEU Drückerpaar mit abgerundeten Ecken aus eloxiertem Aluminium mit fester und/oder drehbarer Funktion

3006PAD

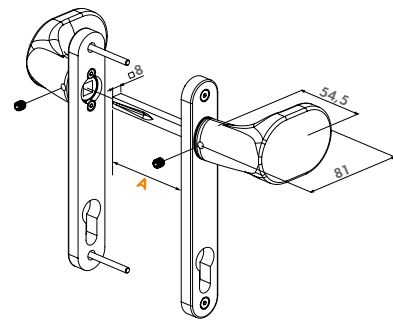
Drückerpaar mit abgerundeten Ecken aus eloxiertem Aluminium. Die folgenden Kombinationen sind möglich: Beide Seiten drehbar, eine Seite drehbar und eine Seite fest oder beide Seiten fest.

Mögliche Farben

ALUM 9005

Spezifikationen

- ✓ Drückerstift vierkant 8 mm
- ✓ Mittenabstand: Zylinder \leftrightarrow Griffloch = 92 mm
- ✓ Inklusive Befestigungsbolzen für Profile von 37 mm bis 65 mm
- ✓ Eloxiertes Aluminium
- ✓ Kompatibel mit Fortylock, Fiftylock, Sixtylock und Eightylock



Bestellcodes

3006PAD

A
Länge des Drückerstiftes 120 mm



NEU Drückerpaar mit abgerundeten Ecken aus eloxiertem Aluminium mit fester und drehbarer Funktion

3006HOLD

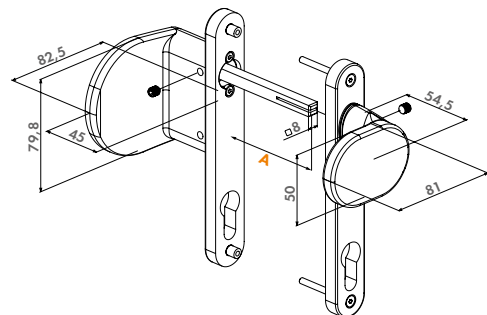
Drückerpaar mit abgerundeten Ecken aus eloxiertem Aluminium in zwei möglichen Kombinationen: Eine Seite drehbar und eine Seite fest oder beide Seiten fest.

Mögliche Farben

ALUM 9005

Spezifikationen

- ✓ Drückerstift vierkant 8 mm
- ✓ Mittenabstand: Zylinder \leftrightarrow Griffloch = 92 mm
- ✓ Inklusive Befestigungsbolzen für Profile von 37 mm bis 65 mm
- ✓ Eloxiertes Aluminium
- ✓ Kompatibel mit Fortylock, Fiftylock, Sixtylock und Eightylock



Bestellcodes

3006HOLD-PAD

A
Länge des Drückerstiftes 120 mm



NEU Fester Griff aus eloxiertem Aluminium

BAR-A

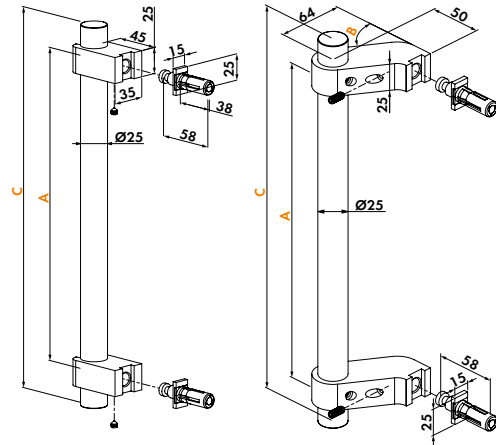
Fester Griff aus anodisiertem Aluminium mit geraden oder gebogenen Montagebügeln. Kann ein- oder doppelseitig verwendet werden.

Mögliche Farben

9005

Spezifikationen

- ✓ Länge: 365 mm
- ✓ Abstand des Fixierungszentrums: 300 mm
- ✓ Kompatibel mit 3025-HYB-BLIND
- ✓ Eloxiertes Aluminium



Bestellcodes

	A	B	C
BAR-A-300-00-365-1	300 mm	0°	365 mm
BAR-A-300-00-365-2	300 mm	0°	365 mm
BAR-A-300-60-365-1	300 mm	60°	365 mm
BAR-A-300-60-365-2	300 mm	60°	365 mm



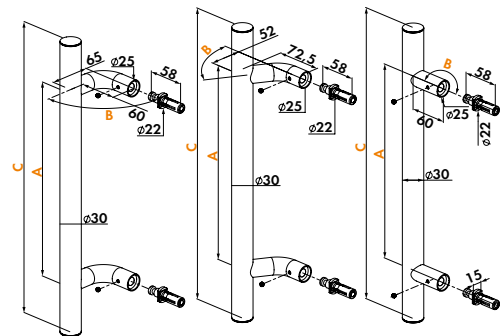
NEU Feststehender Edelstahlgriff

BAR-I

Fester Griff aus Edelstahl mit geraden oder gebogenen Montagebügeln. Kann ein- oder doppelseitig verwendet werden.

Spezifikationen

- ✓ Länge: 450 mm
- ✓ Kompatibel mit 3025-HYB-BLIND
- ✓ Edelstahl Typ 316



Bestellcodes

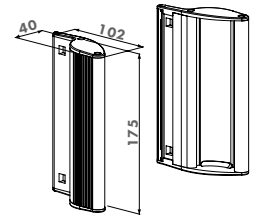
	A	B	C
BAR-I-300-00-450-1	300 mm	0°	450 mm
BAR-I-300-00-450-2	300 mm	0°	450 mm
BAR-I-300-60-450-1	300 mm	60°	450 mm
BAR-I-300-60-450-2	300 mm	60°	450 mm
BAR-I-300-90-450-1	300 mm	90°	450 mm
BAR-I-300-90-450-2	300 mm	90°	450 mm



Drückerpaar 3006PULL

3006PULL

Pulverbeschichtetes Aluminium-Drückerpaar mit elegantem Design. Kann u.A. verwendet werden in Kombination mit den MAGMAG Schlössern (bei Einsatz oben/unten)



Mögliche Farben

ZILV 9005

Spezifikationen

- ✓ Gleiches Design wie unsere Magnetschlösser

Bestellcode

Aluminium pulverbeschichtetes Drückerpaar

3006PULL

Befestigungsschrauben nicht mitgeliefert

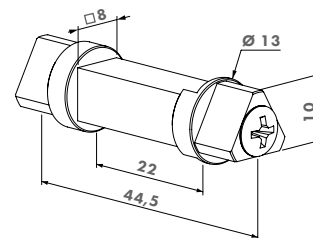


Dreieckiger Drückerstift

3006T11

Spezifikationen

- ✓ Drückerstift mit dreieckigem Ende zur Anwendung in Kombination mit einem 11 mm Dreikantschlüssel
- ✓ Passt zum Drückerloch von jedem LA Schloss



Bestellcodes

3006T11

11 mm dreieckiger Drückerstift



Aluminium-Push-Set

3006PUSH

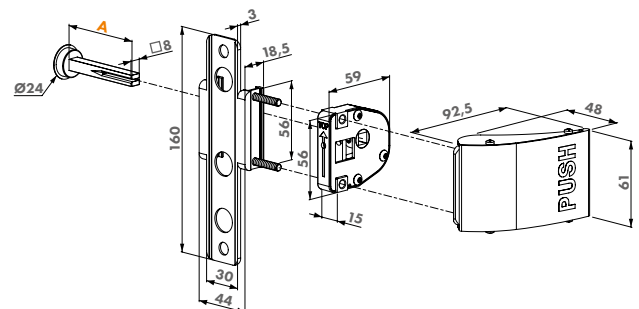
Set zum einfachen Öffnen des Tors durch Drücken. Der 3006PUSH ersetzt den Standardgriff, kann schnell an neuen oder vorhandenen Schlössern montiert werden und betätigt den Tagesriegel. Eine Seite blind.

Mögliche Farben

ZILV

Spezifikationen

- ✓ Das Set kann mit allen Locinox-Schlössern mit Aluminium Schlosskasten kombiniert werden.
- ✓ Der Push-Druckknopf ersetzt den Drücker
- ✓ Erleichtert die Toröffnung



Bestellcode

Push-Set in Aluminium

3006PUSH

A
Länge des Drückerstiftes 60,5 mm



Drückerstange aus Aluminium für Aufbau-Torschlösser

PUSHBAR-L-

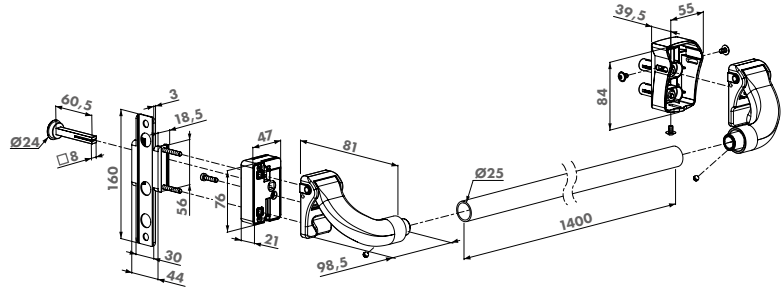
Drückerstange für einfaches Öffnen und freies Verlassen eines Tors durch einfaches Drücken. Die Aluminium-PUSHBAR ersetzt den Standardgriff, betätigt die Falle und kann schnell an neuen oder vorhandenen Locinox-Türschlössern (LA-, LP- und LF-Chassis) montiert werden. Die PUSHBAR ist in einer langen Version (1400 mm) erhältlich. Die Drückerstange kann für jedes Tor perfekt gekürzt werden.

Mögliche Farben

9005

Spezifikationen

- ✔ Drückerstange aus schwarz pulverbeschichtetem Aluminium mit Edelstahlmechanik
- ✔ Für links- und rechtsdrehende Tore
- ✔ Einfache Montage mit Quick-Fix
- ✔ Blinder 8 mm-Drückerstift enthalten
- ✔ Kombination mit halbem 8 mm Drückerstift möglich



Kompatible Schlösser



LAKQ U2
S. 59

LPKQ U2
S. 63

LFKQ X1
S. 67

Bestellcode

PUSHBAR-L-1400 Drückerstange aus Aluminium für für Aufbauschlösser - 1400 mm



Drückerstange aus Aluminium für Einsteckschlösser

PUSHBAR-H-

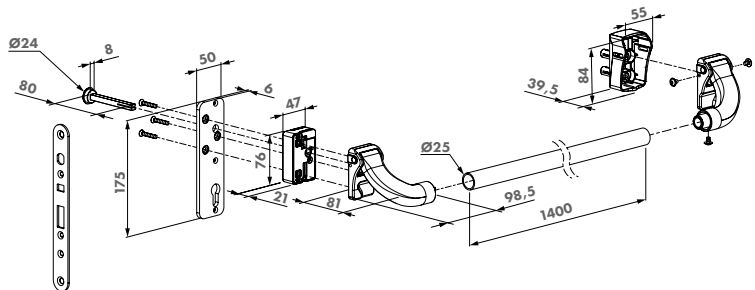
Drückerstange für einfaches Öffnen und freien Durchgang, durch ein Tor, durch einfaches Drücken. Die Aluminium-PUSHBAR ersetzt den Standardgriff, betätigt den Tagesriegel und kann schnell an neuen oder vorhandenen Locinox-Hybrid-Einsteckschlössern installiert werden. Die PUSHBAR ist in einer langen Version (1400 mm) erhältlich. Die Drückerstange kann gekürzt werden.

Mögliche Farben

9005

Spezifikationen

- ✔ Drückerstange aus schwarz pulverbeschichtetem Aluminium mit Edelstahlmechanik
- ✔ Nur kompatibel mit H-Metal, H-Wood und Sixtylock
- ✔ Einfache und schnelle Montage mittels Quick-Fix
- ✔ Für links- und rechtsdrehende Tore
- ✔ Blinder 8 mm-Drückerstift enthalten
- ✔ Kombination mit halbem 8 mm Drückerstift möglich



Kompatible Schlösser



H-METAL
S. 86

H-WOOD
S. 93

SIXTYLOCK
S. 84

Bestellcode

PUSHBAR-H-1400 Drückerstange aus Aluminium für Einsteckschlösser - Länge 1400 mm

Panikstangensatz

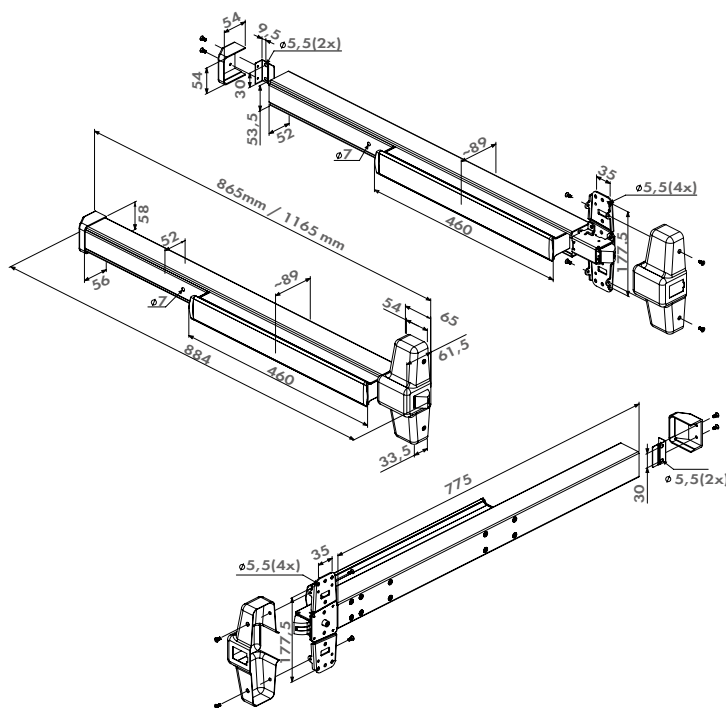
PANICBAR



Komplettes Set zum Anbringen einer Notausgangsvorrichtung in Form eines Aufsatzes an einem beliebigen Tor. Das Set umfasst eine Panikstange aus Edelstahl, einen Schließer oder elektrischen Türöffner sowie einen Schließkasten oder einen Türdrücker mit Schlüssel. Befestigungsplatten und Verriegelungsschutzplatten müssen separat bestellt werden.

Spezifikationen

- ✔ Wetterfestes Gehäuse aus Edelstahl
- ✔ Erhältlich in 2 Größen: 914 mm und 1219 mm
- ✔ 19 mm Riegel
- ✔ Für runde und viereckige Profile
- ✔ Geprüft für bis zu 500.000 Öffnungen
- ✔ EN1125-konform



Bestellcode

PANICBAR- Panikstangensatz







Halbdrücker aus eloxiertem Aluminium für Panikschloss

3006A-2

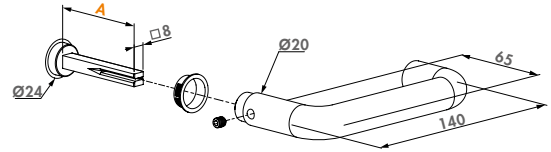
Halbdrücker für das LKPQ U2 Panikschloss, das ein sicheres und schnelles Verlassen garantiert.

Spezifikationen

- ✓ Drückerstift vierkant 8 mm
- ✓ Drücker aus eloxiertem Aluminium
- ✓ EN 179-zertifiziert für den Einsatz mit dem LKPQ U2 Panikschloss

Bestellcode

3006A-2



A

Länge des Drückerstiftes 60 mm



Aluminium-Halbdrücker

3006M-2

Aluminium-Halbdrücker - 1 Seite blind

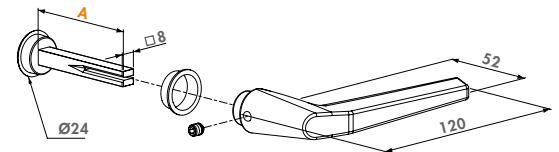
Spezifikationen

- ✓ Aluminium-Halbdrücker
- ✓ Drückerstift vierkant 8 mm

Bestellcode

Aluminium-Halbdrücker

3006M-2



A

Länge des Drückerstiftes 60 mm



Gerundeter Aluminium-Halbknäuf

3006R-2

Gerundeter Aluminium-Halbdrücker. 1 Seite blind.

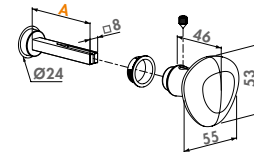
Spezifikationen

- ✓ Gerundeter Aluminium-Halbdrücker
- ✓ Drückerstift vierkant 8 mm

Bestellcode

Gerundeter Aluminium-Halbdrücker

3006R-2



A

Länge des Drückerstiftes 60 mm



Sicherheitsknäuf Halbdrückerpaar

KIDLOC-2

Knäuf aus eloxiertem Aluminium und Polyamid. Erschwert Kindern den Zugang. Mindestens eine Taste muss gedrückt werden. Die französische Norm für Kindersicherheit in Schwimmbädern NF P90-306 einhalten.

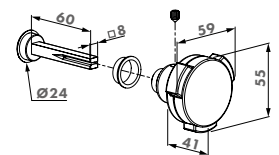
Spezifikationen

- ✓ Polyamid und Aluminium

Bestellcode

Sicherheitsknäuf

KIDLOC-2



A

Länge des Drückerstiftes 60 mm



Schwarzes Zamak-Stilrückerpaar

3006FA

Zamak-Stilrückerpaar.

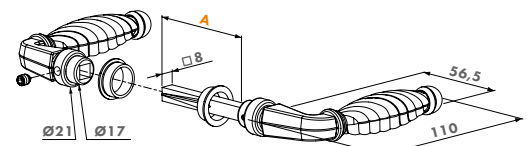
Spezifikationen

- ✓ Drückerpaar aus pulverbeschichtetem Zamak
- ✓ Drückerstift vierkant 8 mm

Bestellcode

Zamak-Stilrückerpaar

3006FA



A

Länge des Drückerstiftes 65 mm



Drückerpaar aus anodisiertem Aluminium

3006C

Aluminium-Club-Drückerpaar.

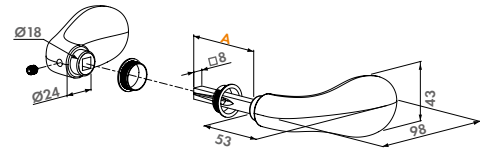
Spezifikationen

- ✓ Drückerpaar aus anodisiertem Aluminium
- ✓ Drückerstift vierkant 8 mm

Bestellcode

Aluminium-Drückerpaar

3006C



A

Länge des Drückerstiftes 60 mm



Eloxiertes Drückerpaar aus Aluminium

3006J

Drückerpaar aus Aluminium

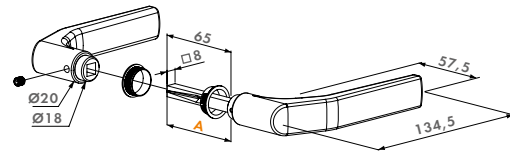
Spezifikationen

- ✓ Durch die spezielle Gestaltung des Griffs wird ein Anschlagen der Hand gegen die Anschlagplatte verhindert

Bestellcode

Aluminium-Drückerpaar

3006J



A

Länge des Drückerstiftes 65 mm



Drückerpaar aus anodisiertem Aluminium

3006M

Aluminium Drückerpaar.

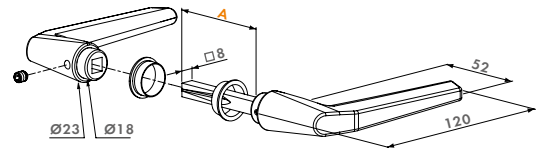
Spezifikationen

- ✓ Drückerpaar aus anodisiertem Aluminium
- ✓ Drückerstift vierkant 8 mm

Bestellcode

Aluminium-Drückerpaar

3006M



A

Länge des Drückerstiftes 60 mm



Drückerpaar aus schwarz eloxiertem Aluminium

3006B

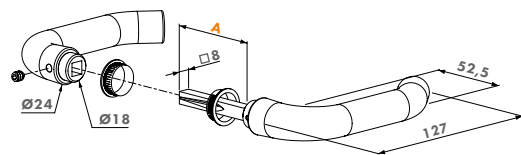
Drückerpaar aus schwarz eloxiertem Aluminium

Spezifikationen

- ✓ Drückerstift vierkant 8 mm

Bestellcode

3006B



A

Länge des Drückerstiftes 66,5 mm



Drückerpaar aus verstärktem Aluminium

3006S

Drückerpaar, ideal für die Kombination mit Schiebetorschlössern.

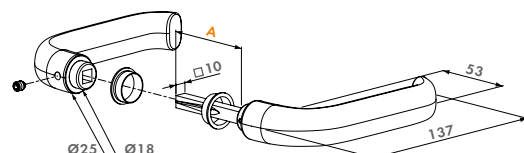
Spezifikationen

- ✓ Nur verwendbar mit LSKZ Schiebetorschloss
- ✓ Drückerstift vierkant 10 mm

Bestellcode

Drückerpaar aus verstärktem Aluminium

3006S



A

Länge des Drückerstiftes 60 mm



Drückerpaar aus Aluminium

3006D

Drückerpaar aus Aluminium

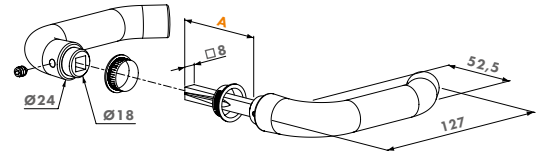
Spezifikationen

- ✔ Drückerpaar aus anodisiertem Aluminium
- ✔ Drückerstift vierkant 8 mm

Bestellcode

Aluminium-Drückerpaar

3006D



A

Länge des Drückerstiftes 60 mm



Gerundeter Aluminium-Dreieckknopf

3006R

Gerundetes Aluminium-Drückerpaar.

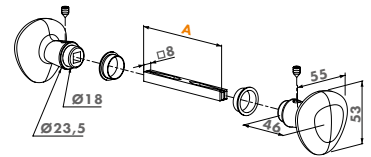
Spezifikationen

- ✔ Gerundeter Dreieckknopf aus Aluminium
- ✔ Drückerstift vierkant 8 mm

Bestellcode

Aluminium-Drückerpaar

3006R



A

Länge des Drückerstiftes 90 mm



Edelstahl-Drückerpaar

3006I

Edelstahl-Drückerpaar.

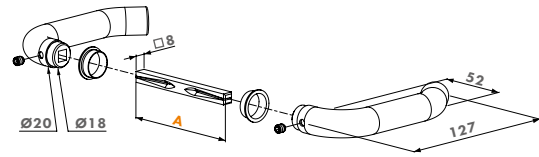
Spezifikationen

- ✔ Edelstahl-Drückerpaar
- ✔ Drückerstift vierkant 8 mm

Bestellcode

Edelstahl-Drückerpaar

3006I



A

Länge des Drückerstiftes 90 mm



Polyamid-Drückerpaar

3006G

Polyamid-Drückerpaar.

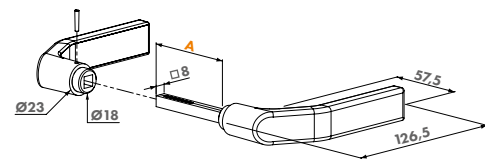
Spezifikationen

- ✔ Durch die spezielle Gestaltung des Griffs wird ein Anschlagen der Hand gegen die Anschlagplatte verhindert

Bestellcode

Polyamid-Drückerpaar

3006G



A

Länge des Drückerstiftes 66,5 mm



Polyamid-Drückerpaar

3006P

Polyamid-Drückerpaar.

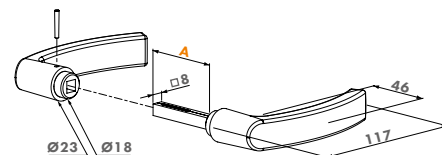
Spezifikationen

- ✔ Drückerstift vierkant 8 mm
- ✔ Anwendbar mit Gartentorschlössern

Bestellcode

Polyamid-Drückerpaar

3006P



A

Länge des Drückerstiftes 54 mm

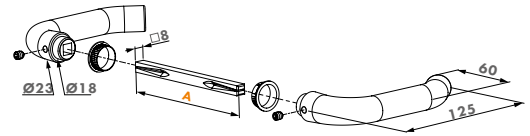


Drückerpaar aus schwarz eloxiertem Aluminium für Einsteckschlösser 3006B-H

Drückerpaar aus schwarz eloxiertem Aluminium mit 120 mm Drückerstift für Schlösser

Spezifikationen

- ✔ Drückerstift vierkant 8 mm



Bestellcode

3006B-H

A

Länge des Drückerstiftes 120 mm



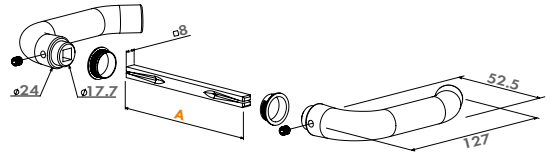
NEU Drückerpaar aus eloxiertem Aluminium für Einsteckschlösser

3006D-H

Drückerpaar aus eloxiertem Aluminium mit 120 mm Drückerstift zur Verwendung mit Einsteckschlössern

Spezifikationen

- ✔ Drückerstift vierkant 8 mm



Bestellcode

3006D-H

A

Länge des Drückerstiftes 120 mm



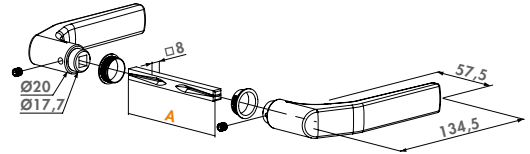
Drückerpaar aus Aluminium für Einsteckschlösser

3006J-H

Aluminium-Drückerpaar mit 120 mm Drückerstift für Einsteckschlösser.

Spezifikationen

- ✔ Durch die spezielle Gestaltung des Griffs wird ein Anschlagen der Hand gegen die Anschlagplatte verhindert
- ✔ Drückerstift vierkant 8 mm



Bestellcode

3006J-H

A

Länge des Drückerstiftes 120 mm



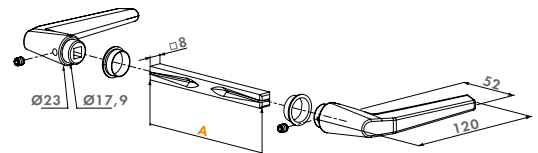
Drückerpaar aus verstärktem Aluminium für Einsteckschlösser

3006M-H

Aluminium- Drückerpaar mit 120 mm Drückerstift für Schlösser

Spezifikationen

- ✔ Drückerpaar aus anodisiertem Aluminium
- ✔ Drückerstift vierkant 8 mm



Bestellcode

3006M-H

A

Länge des Drückerstiftes 120 mm



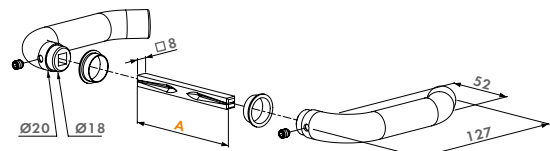
Drückerpaar aus Edelstahl für Einsteckschlösser

3006I-H

Edelstahl-Drückerpaar mit 120 mm Drückerstift für Einsteckschlösser.

Spezifikationen

- ✔ Edelstahl-Drückerpaar
- ✔ Drückerstift vierkant 8 mm



Bestellcode

3006I-H

A

Länge des Drückerstiftes 120 mm



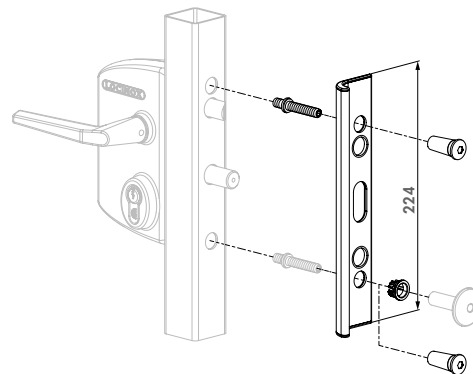
Einbruchssichere Schutzplatte für Locinox-Anschläge

SHIELD-

Vandalismusbeständige Schutzplatte aus Aluminium. Diese Platte verhindert, dass man an den Tages- und Nachriegel kommen kann. Kompatibel mit Locinox Anschläge (Typ SA, SH und Modulec).

Spezifikationen

- ✔ Vandalismusbeständige Schutzplatte
- ✔ Aluminium, pulverbeschichtet
- ✔ Ausgerüstet mit Kunststoff-Gleitbuchsen für optimale Riegelleitung. Sehr praktisch in Kombination mit Torschließern
- ✔ Shield wird ganz einfach auf dem Aufbau-Schloss befestigt und ist verfügbar für Torprofile von 40-60 mm



Kompatible Anschläge



MODULEC-SA
S. 98



MODULEC-SH
S. 98



SAKL QF
S. 99

Bestellcode

SHIELD- Diebstahlschutzplatte für Standard-SA/SH- und Modulec-SA/SH-Anschlag



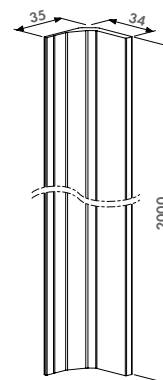
NEU Ästhetische Schließung der Öffnung zwischen Torflügeln

SHIELDLINE-

2 Meter langes Profil aus stranggepresstem Aluminium, das den Spalt zwischen den beiden Torflügeln ausfüllt und für mehr Privatsphäre sorgt. Funktioniert in Kombination mit dem SFKU und kann auch an den Scharnierseiten angebracht werden.

Spezifikationen

- ✔ Stranggepresstes Aluminium
- ✔ 2 Meter lang
- ✔ Kompatibel mit SFKU: Anschlusssteile werden in der SFKU-Verpackung geliefert
- ✔ Erhältlich in ALUM, RAL7016 und RAL9005



Kompatibler Anschlag



SFKU
S. 108

Bestellcode

SHIELDLINE-SFKU-40- Ästhetische Schließung der Öffnung zwischen Torflügeln

Adapterplatte für Modulec-Anschlag

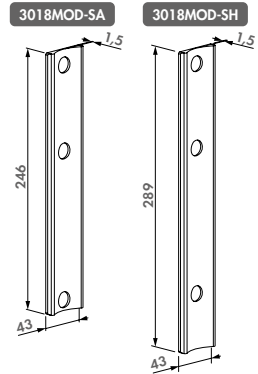
3018MOD-

Adapterplatte für eckige bis runde Pfosten für den E-Öffner Modulec. Die Platte wird zwischen E-Öffner und Pfosten montiert. Eine sichere Verbindung auf einem $\varnothing 60$ mm-Profil ist gewährleistet.



Spezifikationen

- ✔ Aluminium-Adapterplatte für Modulec auf $\varnothing 60$ mm-Profilen
- ✔ Schwarz eloxiert
- ✔ Separate Versionen für SA und SH verfügbar
- ✔ Ist leicht zwischen E-Öffner und Pfosten zu installieren



Kompatible Anschläge



MODULEC-SA
S. 98

MODULEC-SH
S. 98

Bestellcodes

- 3018MOD-SA** Adapterplatte für eckige bis runde Pfosten für den E-Öffner Modulec-SA
3018MOD-SH Adapterplatte für eckige bis runde Pfosten für den E-Öffner Modulec-SH

Führungsplatte zur leichtgängigen Führung der Riegel der Aufschraubschlösser

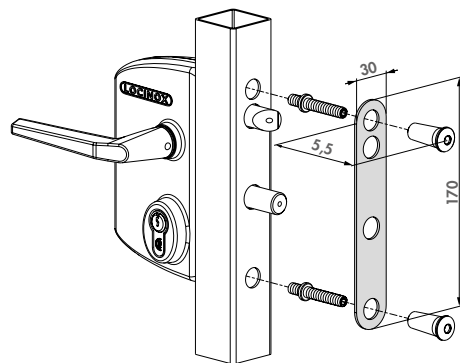
LOCK.GUIDE-

Führungsplatte aus rostfreiem Stahl für eine reibungslose Führung der Schrauben und Riegel jedes Locinox Aufschraubschlosses. Einfache Installation garantiert.



Spezifikationen

- ✔ 2 mm dicke Edelstahlführungsplatte
- ✔ Kombinierbar mit allen Aufschraubschlössern
- ✔ Erhältlich für Profile von 40 mm und bis zu 100 mm



Kompatible Schlösser



LAKQ U2
S. 59

LPKQ U2
S. 63

Bestellcodes

- LOCK.GUIDE-4060** Führungsplatte für 40-60 mm Profile
LOCK.GUIDE-80100 Führungsplatte für 80-100 mm Profile

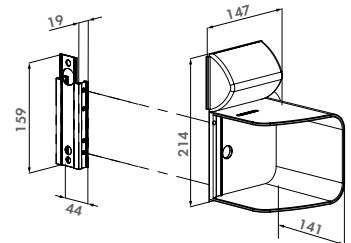
i Kaufberatung zu shroud



NEU Sicherheitsabdeckung für Codeschloss mit freiem Ausgang.

SHROUD-LO- (Patentiert)

Diese Polyamidabdeckung verhindert die Bedienung des Drückers von außerhalb des Tors. Kompatibel mit unserem mechanischen (Free Vinci) und elektronisches (Valentino) Codeschloss mit freiem Ausgang.



Spezifikationen

- ✓ Sicherheitsabdeckung aus Polyamid mit schwarzer Mattierung
- ✓ Kompatibel mit elektronisches (Valentino) Codeschloss
- ✓ Einsetzbar in Kombination mit 3006C-2, 3006R-2 und 3006PUSH
- ✓ Einfache Installation und Sicherheit garantiert
- ✓ Erhältlich mit (-P) oder ohne (-Z) unbehandelter Aluminiumschildplatte
- ✓ Für 40, 50 und 60 mm Torprofile

Kompatible Schlösser



LOKQ Y2
S. 65

Bestellcodes

- | | |
|--------------------|---|
| SHROUD-LO-P | Sicherheitsabdeckung mit unbehandelter Aluminiumschutzplatte für Codeschloss mit freiem Ausgang. |
| SHROUD-LO-Z | Sicherheitsabdeckung ohne unbehandelter Aluminiumschutzplatte für Codeschloss mit freiem Ausgang. |



Sicherheitsabdeckung für Aufschraubschlösser mit freiem Ausgang

SHROUD-LA-

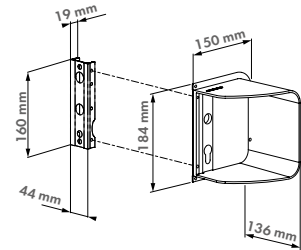
Diese Polyamidabdeckung verhindert die Bedienung des Drückers von außerhalb des Tors.

Spezifikationen

- ✓ Kompatibel mit Konfigurationen mit freiem Ausgang und einzelnen Europrofilzylindern (LP, LA,...)
- ✓ Einsetzbar in Kombination mit 3006R-2, KIDLOC-2, 3006KR und 3006PUSH
- ✓ Einfache Installation und Sicherheit garantiert
- ✓ Erhältlich mit (-P) oder ohne (-Z) unbehandelter Aluminiumschildplatte
- ✓ Für 40, 50 und 60 mm Torprofile

Bestellcodes

SHROUD-LA-P	Sicherheitsabdeckung mit unbehandelter Aluminiumschutzplatte für Aufschraubschlösser mit freiem Ausgang.
SHROUD-LA-Z	Sicherheitsabdeckung ohne unbehandelte Aluminiumschutzplatte für Aufschraubschlösser mit freiem Ausgang.



Kompatible Drücker



3006R-2
S. 178

3006KR
S. 171

3006PUSH
S. 174



Sicherheitsabdeckung für mechanisches Codeschloss mit freiem Ausgang

SHROUD-LF-

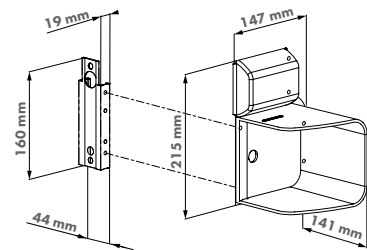
Diese Polyamidabdeckung verhindert die Bedienung des Drückers von außerhalb des Tors.

Spezifikationen

- ✓ Sicherheitsabdeckung aus Polyamid mit schwarzer Mattierung
- ✓ Kompatibel mit mechanischem Codeschloss Free Vinci
- ✓ Einsetzbar in Kombination mit 3006C-2, 3006R-2 und 3006PUSH
- ✓ Einfache Installation und Sicherheit garantiert
- ✓ Erhältlich mit (-P) oder ohne (-Z) unbehandelter Aluminiumschildplatte
- ✓ Für 40, 50 und 60 mm Torprofile

Bestellcodes

SHROUD-LF-P	Sicherheitsabdeckung mit unbehandelter Aluminiumschutzplatte für mechanisches Codeschloss mit freiem Ausgang.
SHROUD-LF-Z	Sicherheitsabdeckung ohne unbehandelter Aluminiumschutzplatte für mechanisches Codeschloss mit freiem Ausgang.



Kompatible Drücker



3006R-2
S. 178

3006PUSH
S. 174



Schutzplatte, um den Zugang zum Drücker von außen zu verhindern

SHROUD-SA-

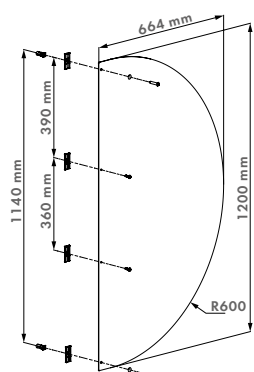
Halbrunde Aluminiumschutzplatte, die den Zugriff von der Außenseite des Tors, auf der Anschlagseite, zu den Drückern einschränkt.

Spezifikationen

- ✓ Unbehandelte Aluminiumschutzplatte
- ✓ Auf der Anschlagseite des Tores befestigt
- ✓ Perfekte Abschirmung an Tor- und Pfostenseite in Kombination mit SHROUD-LA-P / LF-P
- ✓ Einfache Installation und Sicherheit garantiert
- ✓ Für 40, 50 und 60 mm Torprofile

Bestellcode

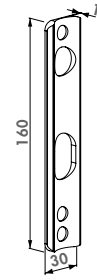
SHROUD-SA-	Schutzplatte, um den Zugang zum Drücker von außen zu verhindern
-------------------	---



Ausgleichsblech für LA, LM und LS Schlösser

3019LA

Das Blech wird zwischen Schloss und Profil montiert.



Spezifikationen

- ✔ Ausgleichsblech aus Aluminium für LA und LS Schlösser
- ✔ Adapterplatte => Ø34 mm

Kompatible Schlösser



LAKQ U2
S. 59



LMKQ V2
S. 66



LAKZ P1
S. 74



LSKZ U2
S. 80

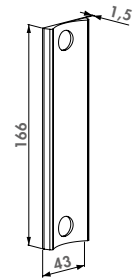
Bestellcode

3019LA Adapterplatte für Rundpfosten Ø34 mm

Ausgleichsblech für SA-Anschläge

3018LA

Das Blech wird zwischen Schloss und Profil montiert.



Spezifikationen

- ✔ Ausgleichsblech aus Polyamid für SA Anschläge
- ✔ Adapterplatte => Ø60 mm

Kompatibler Anschlag



SAKL QF
S. 99

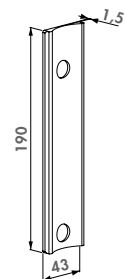
Bestellcode

3018LA Adapterplatte für Rundpfosten Ø60 mm

Ausgleichsblech für SH Anschläge

6403

Das Blech wird zwischen Schloss und Profil montiert.



Spezifikationen

- ✔ Ausgleichsblech aus Aluminium für SH Anschläge
- ✔ Adapterplatte => Ø60 mm

Kompatibler Anschlag



SHKL QF
S. 99

Bestellcode

6403 Adapterplatte für Rundpfosten Ø60 mm



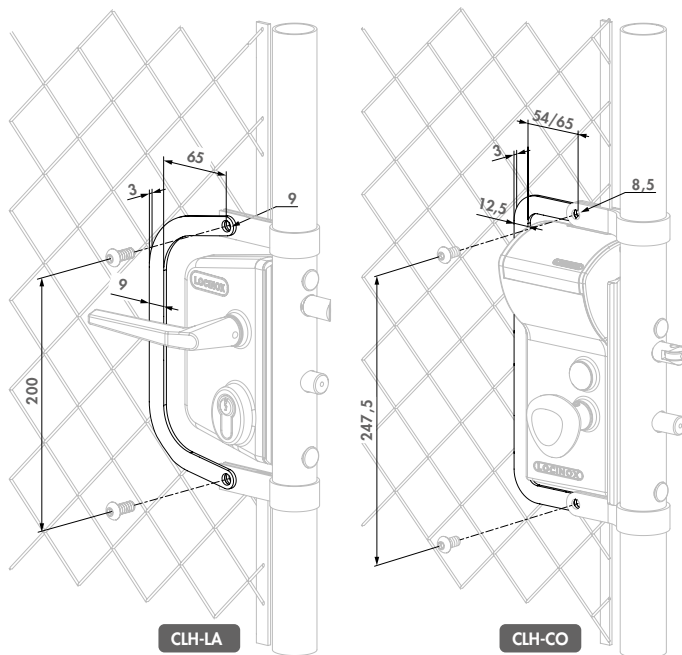
Schlossmontagebügel für Maschendrahtbefestigung

CLH-

Dieser Montagebügel lässt sich mit unseren Industrie-, Elektro-, Garten- und Schiebetorschlössern kombinieren, um beim Einsatz von Maschendraht für eine ästhetische Ausführung zu sorgen. Für die mechanischen Codeschlösser gibt es einen separaten Schlossmontagebügel.

Spezifikationen

- ✔ Feuerverzinkter Stahl
- ✔ Installation mit 2 Schellen und Langlöchern (nicht enthalten)
- ✔ Ästhetische Verbindung mit Geflechtspannstab



Bestellcodes

CLH-LA
CLH-CO

Schlossmontagebügel für standard Schlösser
Schlossmontagebügel für mechanische Codeschlösser



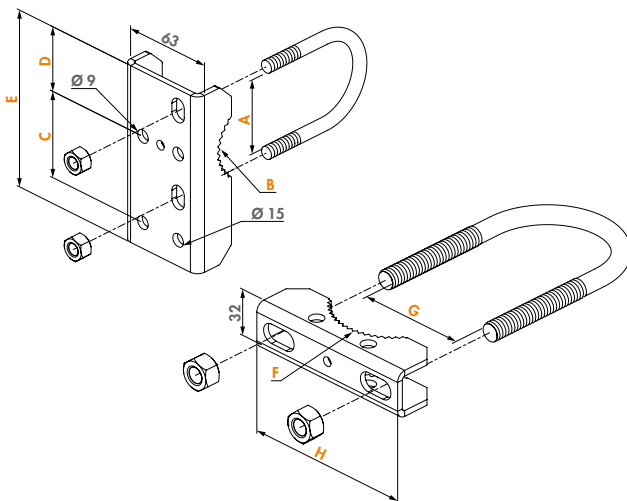
Verzinkte Halterung zur Montage des Samson-2 an Maschendrahttoren (nur für die USA)

SB-

Die Montagehalterung für Tore aus Maschendraht ermöglicht die einfache Montage des Samson-Torschließers bei Verwendung von runden Profilen und Pfosten. Die Halterungen sind aus verzinktem Stahl mit U-Bolzen und rostfreien SD-&T-Schrauben, um eine stabile Fixierung zu gewährleisten. Erhältlich für runde 3" bis 4" Profile und 1-5/8" bis 1-7/8" Torrahmen.

Spezifikationen

- ✔ Kompatibel mit Samson-2
- ✔ Montagehalterungen aus verzinktem Stahl, kompatibel mit Standard-Quick-Fix-Befestigung von Samson-2



Bestellcodes

SB-3015
SB-3020
SB-4015
SB-4020

A	B	C	D	E	F	G	H
41,2	41,2	56	40	114	76,2	76,2	120
47,6	47,6	60	45	123	76,2	76,2	120
41,2	41,2	56	40	114	100	100	150
47,6	47,6	60	45	123	100	100	150



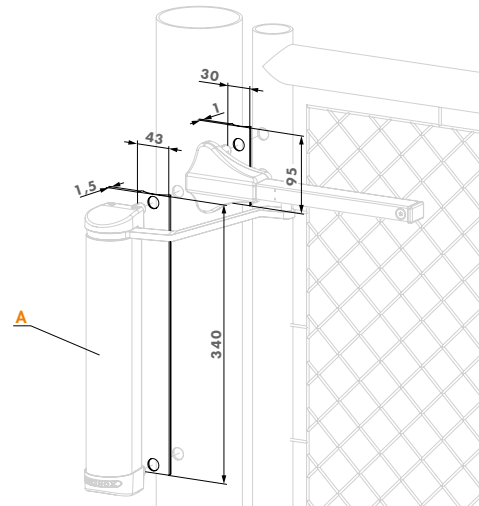
Adapterplatte für den Lion Torschließer

3018LION

Adapterplatte aus schwarz eloxiertem Aluminium für runde Pfosten für den Lion Torschließer. Die Platte ist zwischen Torschließer und Pfosten montiert. Eine perfekte Verbindung auf einem 60 mm Pfosten ist gewährleistet.

Spezifikationen

- ✓ Aluminium-Adapterplatte für den Lion für 60 mm Rundprofile
- ✓ Schwarz eloxiert
- ✓ Für Lion 180°-Version, Torrahmen ab $\varnothing 34$ mm
- ✓ Sowohl für 90° als auch für 180° Einbausituationen
- ✓ Wird einfach zwischen Torschließer und Pfosten montiert



Bestellcode

3018LION

A
Lion



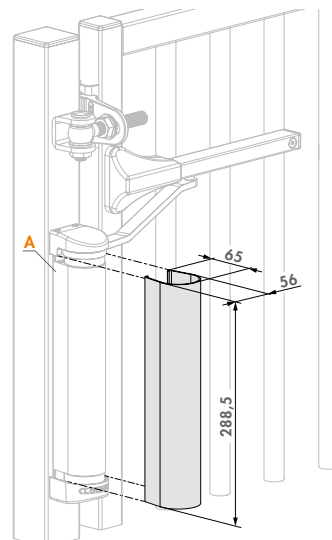
Unbehandelte Aluminiumabdeckung für den Torschließer Lion

SHELL-LION-

Passen Sie die Farbe des Lion-Torschließers an das Tor oder Ihre Firmenfarben an. Die unbeschichtete Aluminiumabdeckung ermöglicht eine Pulverbeschichtung in jeder möglichen Farbe. Die Aluminiumabdeckung ersetzt die eloxierte Schale, die mit dem Lion geliefert wird. Ästhetisches Finish garantiert, nach der Montage sind keine Befestigungsschrauben sichtbar.

Spezifikationen

- ✓ Die Abdeckung muss pulverbeschichtet sein, um Korrosion zu vermeiden
- ✓ Pulverbeschichtung in jeder Farbe möglich
- ✓ Ersetzt die mit dem Lion gelieferte Abdeckung



Bestellcode

SHELL-LION-ALUM

A
Lion



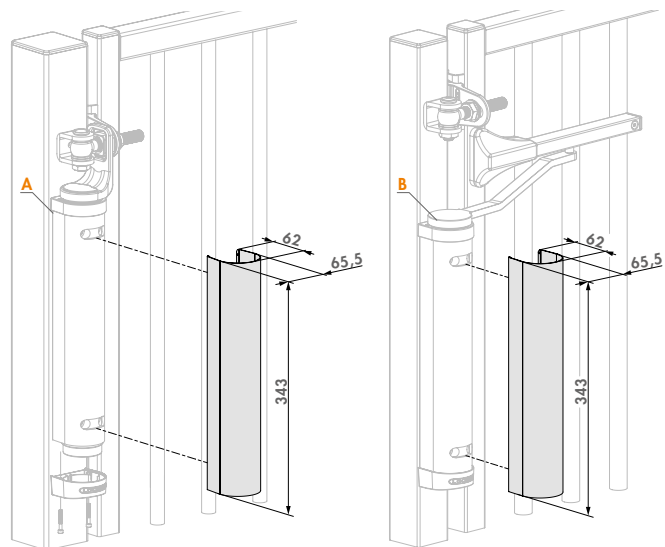
Unbehandelte Aluminiumabdeckung für die Torschließer Rhino und Verticlose-2

SHELL-RHINO-VTC-

Passen Sie die Farbe der Rhino- und Verticlose-2-Torschließer an das Tor oder Ihre Firmenfarben an. Die unbeschichtete Aluminiumabdeckung ermöglicht eine Pulverbeschichtung in jeder Farbe. Die Aluminiumabdeckung ersetzt die eloxierte Schale, die mit dem Lion oder Verticlose-2 geliefert wird. Ästhetisches Finish garantiert, nach der Montage sind keine Befestigungsschrauben sichtbar.

Spezifikationen

- ✓ Die Abdeckung muss pulverbeschichtet sein, um Korrosion zu vermeiden
- ✓ Pulverbeschichtung in jeder Farbe möglich
- ✓ Ersetzt die mit Rhino und Verticlose 2 gelieferte Abdeckung



A **B**
Rhino Verticlose-2

Bestellcode

SHELL-RHINO-VTC-ALUM

Montagebügel für den Tiger an runden Profilen

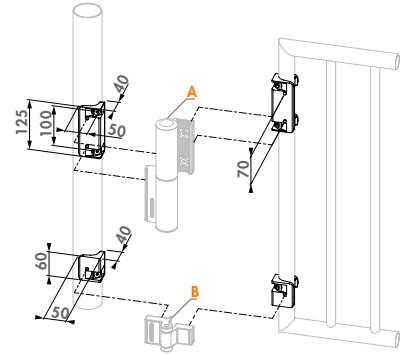
CLB-TIGER



Hochwertige Aluminiumhalterung zur Montage des Tiger Torschließers an runden Profilen. Die Halterungen werden zwischen Torschließer und Pfosten montiert. Dank der Bohrlehre ist eine perfekte, feste und einfache Montage gewährleistet. Die Halterungen für das Puma-Torband sind enthalten.

Spezifikationen

- ✔ Aluminium eloxierte Montagehalterungen für Tiger mit Bügeln
- ✔ Durchmesser Pfosten: 48 bis 76 mm
- ✔ Durchmesser Torprofil 35-48 mm
- ✔ Inklusive aller Befestigungsmaterialien
- ✔ Bohrschablone für eine einfache Montage enthalten
- ✔ Spalt von 16 bis 33 mm



Bestellcode

CLB-TIGER

A B
Tiger Puma



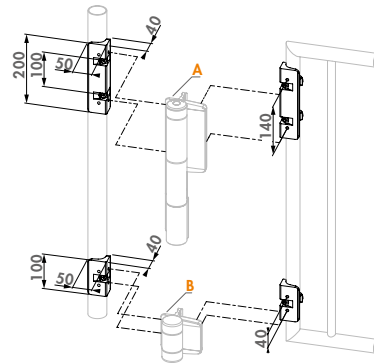
Montagebügel für den Mammoth Torschließerver an runden Profilen

CLB-MAMMOTH

Hochwertige Aluminiumhalterung zur Montage des Mammoth Torschließers an runden Profilen. Die Halterungen werden zwischen Torschließer und Pfosten montiert. Dank der Bohrlehre ist eine perfekte, feste und einfache Montage gewährleistet. Die Halterungen für das Dino-Torband sind enthalten.

Spezifikationen

- ✔ Aluminium eloxierte Montagehalterungen für den Mammoth mit Bügeln
- ✔ Durchmesser Pfosten: 48-102mm
- ✔ Durchmesser Torprofil 35-48 mm
- ✔ Inklusive aller Befestigungsmaterialien
- ✔ Bohrschablone für eine einfache Montage enthalten
- ✔ Spalt von 30 bis 53 mm



Bestellcode

CLB-MAMMOTH

A B
Mammoth-180 Dino



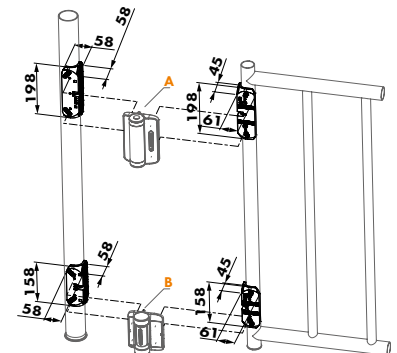
Montagebügel für den Caracal Torschließerver an runden Profilen

CLB-CARACAL

Hochwertige Kunststoffbügel zur Montage des Caracal Torschließers an runden Profilen. Die Bügel werden zwischen Torschließer und Pfosten montiert. Eine perfekte, feste und einfache Montage ist gewährleistet. Die Bügel für das Serval-Torband werden mitgeliefert.

Spezifikationen

- ✔ Kunststoff Montagebügel zur Montage des Caracal Torschließers an runden Profilen
- ✔ Enthält Bügel für Serval-Torband
- ✔ Durchmesser Pfosten: 48 bis 76 mm
- ✔ Durchmesser Torprofil 35-48 mm
- ✔ Inklusive aller Befestigungsmaterialien
- ✔ Spalt von 30 bis 50 mm



Bestellcode

CLB-CARACAL

A B
Caracal Serval



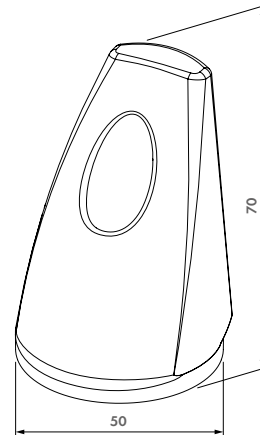
Kletterschutz, der auf das Serval-Federtorband montiert wird

NOSTEP

Der NoStep wird auf dem Serval-Federtorband installiert und verhindert, dass Kinder den Serval als Stufe benutzen, um über das Tor zu klettern. Der NoStep ist aus glasfaserverstärktem PA gefertigt und passt perfekt zum Serval. Einfache Montage garantiert.

Spezifikationen

- ✔ Hergestellt aus glasfaserverstärktem PA
- ✔ Zur Montage auf dem Serval-Federtorband



Bestellcode

NOSTEP

Kompatibel mit

Serval

NEU Zubehör aus rostfreiem Stahl für Torschließanlage an Gitterzaun

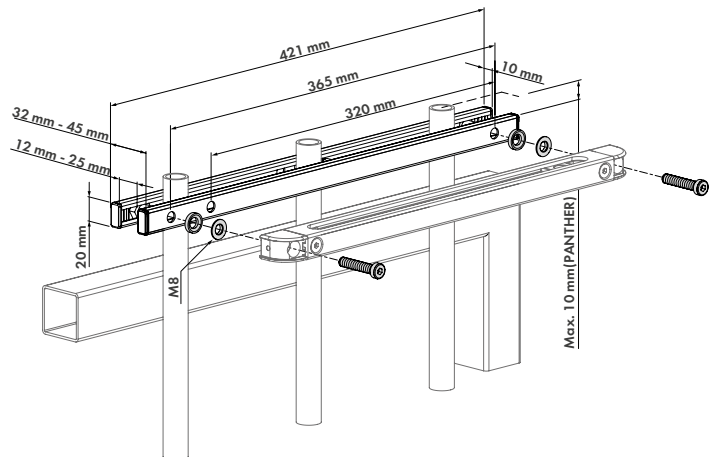
RAIL-FIT



Zubehör aus rostfreiem Stahl für die Installation von Torschließern an alternativen Zäunen. Das Zubehör kann an beliebige Säulen geklemmt werden, um die Schiene des Panther-, Lion- oder Verticlose-2(-WALL)-Torschließers zu montieren.

Spezifikationen

- ✔ Rostfreier Stahl mit Polyamidbeschichtung
- ✔ Kompatibel mit Panther-, Lion- und Verticlose-2-Torschließern



Bestellcode

RAIL-FIT

Kompatibel mit

Panther Lion Verticlose-2



Dreikantzylinderset für Dreikantschlüssel

3012-POC-

Symmetrischer Edelstahl-Europrofilzylinder welcher es Ihnen ermöglicht jedes Locinox-Schloss mit einem Dreikantschlüsselzugang auszustatten. Verfügbar für einen 11, 14 oder 17 mm Dreikantschlüssel. Anwendungen: Müllabholung, Feuerwehruzugang, Parkplätze,...

Spezifikationen

- ✔ Dreikantzylinderset aus Edelstahl
- ✔ Schnell und einfach nachrüstbar
- ✔ Kann jeden 54-60 mm Europrofilzylinder ersetzen

Kompatibler Dreikantschlüssel

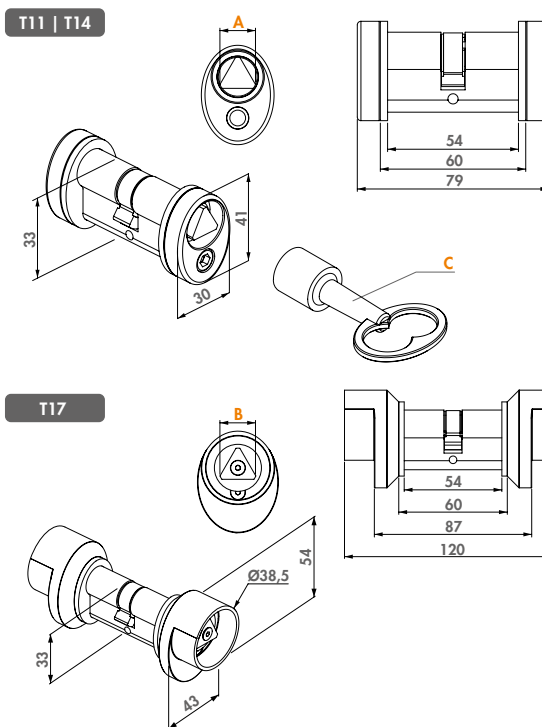


3071-T11
S. 195

3071-T14
S. 195

Bestellcodes

Breite des Dreikants	A	B	C
3012-POC-T11	11 mm		3071-T11
3012-POC-T14	14 mm		3071-T14
3012-POC-T17		17 mm	



46 mm Zylinder

3012-46-STD

Symmetrischer Europrofilzylinder mit 3 Schlüsseln; 46 mm, verschiedenschließend oder gleichschließend.

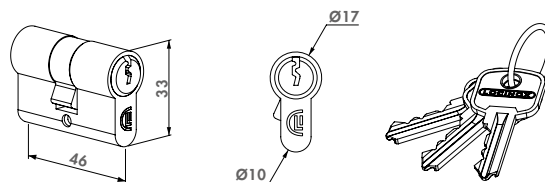


Spezifikationen

- ✔ 46 mm Europrofilzylinder mit je 3 Schlüsseln
- ✔ VCA: Verschiedenschließend
- ✔ GCA: Gleichschließend A
- ✔ GCB: Gleichschließend B
- ✔ GCC: Gleichschließend C
- ✔ GCD: Gleichschließend D

Bestellcodes

3012-46-STD-VCA	23 - 23 mm Zylinder, verschiedenschließend
3012-46-STD-GCA	23 - 23 mm Zylinder, gleichschließend A
3012-46-STD-GCB	23 - 23 mm Zylinder, gleichschließend B
3012-46-STD-GCC	23 - 23 mm Zylinder, gleichschließend C
3012-46-STD-GCD	23 - 23 mm Zylinder, gleichschließend D



54 mm Zylinder

3012-54-STD

Symmetrischer Europrofilzylinder mit 3 Schlüsseln; 54 mm, verschiedenschließend oder gleichschließend.

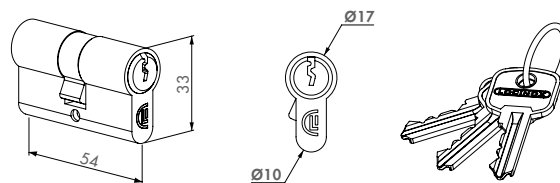


Spezifikationen

- ✔ VSZ: Verschiedenschließend
- ✔ GSZ: Gleichschließend Z
- ✔ GSY: Gleichschließend Y
- ✔ GSX: Gleichschließend X
- ✔ GSZ: Nur kompatibel mit dem 3012-54-STD-GSZ. GSZ-Zylinder in anderen Längen sind nicht miteinander kompatibel

Bestellcodes

3012-54-STD-VSZ	27 - 27 mm Zylinder, verschiedenschließend
3012-54-STD-GSZ	27 - 27 mm Zylinder, gleichschließend Z
3012-54-STD-GSY	27 - 27 mm Zylinder, gleichschließend Y
3012-54-STD-GSX	27 - 27 mm Zylinder, gleichschließend X





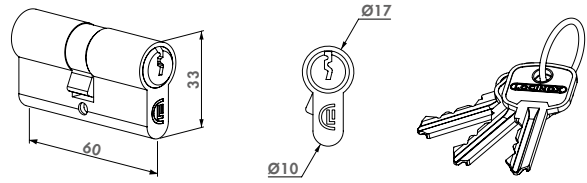
60 mm Zylinder

3012-60-STD

Symmetrischer Europrofilzylinder mit 3 Schlüsseln; 60 mm, verschiedenschließend oder gleichschließend.

Spezifikationen

- ✔ 60 mm Europrofilzylinder mit je 3 Schlüsseln
- ✔ GSZ: Nur kompatibel mit dem 3012-54-STD-GSZ. GSZ-Zylinder in anderen Längen sind nicht miteinander kompatibel



Bestellcodes

- 3012-60-STD-GSZ** 30 - 30 mm Zylinder, gleichschließend
- 3012-60-STD-VSZ** 30 - 30 mm Zylinder, verschiedenschließend



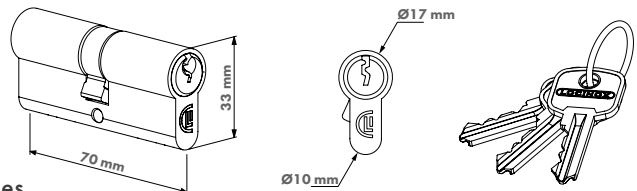
NEU 70 mm Zylinder

3012-70-STD

Symmetrischer Europrofilzylinder mit 3 Schlüsseln; 70 mm, verschiedenschließend oder gleichschließend.

Spezifikationen

- ✔ 70 mm Europrofilzylinder mit je 3 Schlüsseln
- ✔ GSZ: Nur kompatibel mit dem 3012-54-STD-GSZ. GSZ-Zylinder in anderen Längen sind nicht miteinander kompatibel



Bestellcodes

- 3012-70-STD-GSZ** 35 - 35 mm Zylinder, gleichschließend
- 3012-70-STD-VSZ** 35 - 35 mm Zylinder, verschiedenschließend



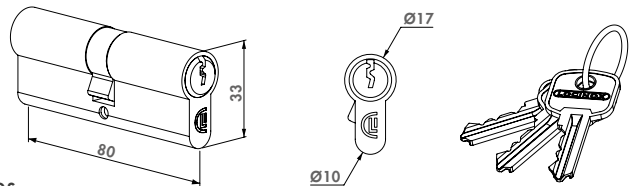
80 mm Zylinder

3012-80-STD

Symmetrischer Europrofilzylinder mit 3 Schlüsseln; 80 mm, verschiedenschließend oder gleichschließend.

Spezifikationen

- ✔ 80 mm Europrofilzylinder mit je 3 Schlüsseln
- ✔ GSZ: Nur kompatibel mit dem 3012-54-STD-GSZ. GSZ-Zylinder in anderen Längen sind nicht miteinander kompatibel



Bestellcodes

- 3012-80-STD-GSZ** 40 - 40 mm Zylinder, gleichschließend
- 3012-80-STD-VSZ** 40 - 40 mm Zylinder, verschiedenschließend





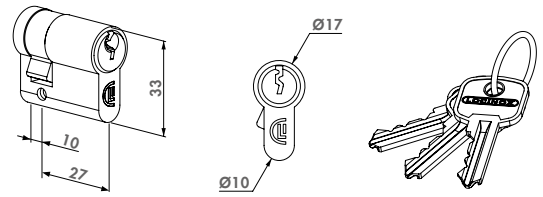
37 mm Halbzyliner

3012-37-STD

Asymmetrischer Halbzyliner 37 mm. Gleicher Schlüssel wie 3012-54-STD-GSZ Zylinder. Wird verwendet bei Keydrop, Keysafe und Electradrop.

Spezifikationen

- ✓ 37 mm Halbzyliner mit je 3 Schlüsseln
- ✓ Eine Seite Schlüssel / Eine Seite blind
- ✓ Verwendbar mit Keydrop, Electradrop und Keysafe
- ✓ GSZ: Nur kompatibel mit dem 3012-54-STD-GSZ. GSZ-Zylinder in anderen Längen sind nicht miteinander kompatibel



Bestellcode

3012-37-STD-GSZ 10 - 27 mm Zylinder, gleichschliessend Z



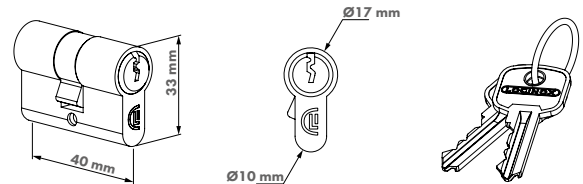
40 mm Zylinder

3012-40-STD-VEA

Symmetrischer Europrofil-Zylinder mit zwei Schlüsseln: 40 mm, verschiedenschließend

Spezifikationen

- ✓ 40 mm Europrofilzylinder mit zwei Schlüsseln
- ✓ VEA: verschiedenschließend



Bestellcode

3012-40-STD-VEA Symmetrischer 20 - 20 mm Zylinder, verschiedenschließend



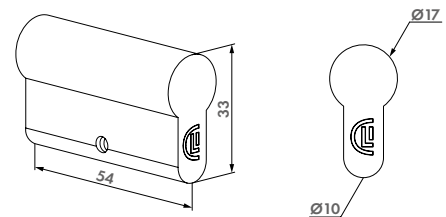
54 mm Blindzylinder

3012-54-DSA

Blindzylinder 54 mm. Verhindert die Verriegelung des Nachriegels.

Spezifikationen

- ✓ Der Blindzylinder verhindert die Nachtverriegelung
- ✓ Geeignet für Nottüre kombiniert mit 3006PUSH und PUSHBAR



Bestellcode

3012-54-DSA Europrofil Blindzylinder 54 mm



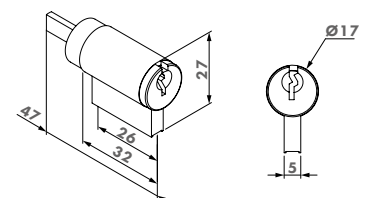
Wechselbarer KIK-Zylinder

KIK-114-

Wechselbarer KIK-Zylinder (Key-In-Knob) mit 2 Schlüsseln, der standardmäßig in unserem FortiMa-Schwimmbadriegel enthalten ist. Mit verschiedenschließenden und gleichschließenden Schlössern erhältlich.

Spezifikationen

- ✓ Schlüsselschnitt Typ C
- ✓ 5-Pins-Code (6-Pins gebohrt - änderbar)
- ✓ Satin vernickelt
- ✓ Der GMA-Zylinder ist standardmäßig im FortiMa Schwimmbadriegel enthalten
- ✓ VMZ-Zylinder ist separat erhältlich
- ✓ 2 Schlüssel enthalten



Bestellcodes

KIK-114-GMA Zylinder gleichschließend A



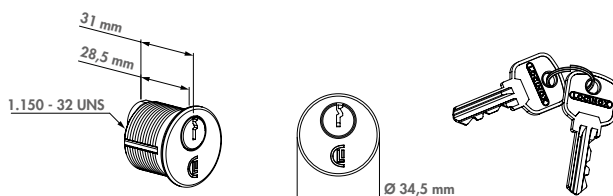
Set Zylinder Mortise

MRT-118

Set bestehend aus 2 Einsteckzylindern & 4 Schlüsseln. Für unser neues LUKY-Schloss geeignet. Verfügbar in verschiedenschließender und gleichschließender Ausführung.

Spezifikationen

- ✔ Zylindertiefe 1 1/8" (28,5 mm)
- ✔ Typ Adams Rite' - Zylinder cam 863A
- ✔ 5 Pin Code (6 Pins gebohrt - austauschbar)
- ✔ Satin vernickelt
- ✔ Zylindergewinde: 1,150" x 32 UNS
- ✔ Durchmesser Zylindrefront 1,360" (34,5 mm)



Bestellcodes

MRT-118-GMA Zylinder gleichschließend A

MRT-118-VMZ Zylinder, verschiedenschließend



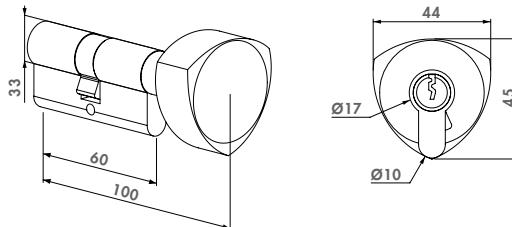
60 mm Knaufzylinder

3012-60-KNOB

Europrozylinder mit 3 Schlüsseln und Knauf an einer Seite. Wird verwendet, wenn an einer Seite freier Zugang erwünscht wird.

Spezifikationen

- ✔ 60 mm Europrofilzylinder mit je 3 Schlüsseln
- ✔ Eine Seite Schlüssel / eine Seite Drehknopf
- ✔ Freier Eintritt einer Seite



Bestellcodes

3012-60-KNOB-GSZ 30 - 30 mm Knaufzylinder, gleichschließend

3012-60-KNOB-VSZ 30 - 30 mm Knaufzylinder, verschiedenschließend



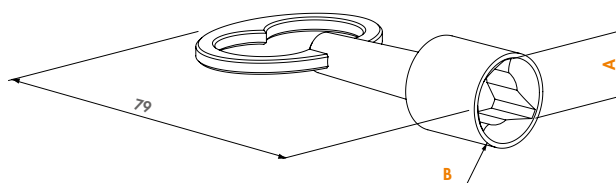
Dreikantschlüssel

3071-

Kompatibel mit einem Schloss, dass mit einem 11 mm oder 14 mm Dreikantzylinder ausgestattet ist.

Spezifikationen

- ✔ Kompatibel mit 3012-POC-T11 / 3012-POC-T14 / 3006T11
- ✔ Elektroverzinkt



Bestellcodes

Breite des Dreikants

3071-T11

3071-T14

A	B
11 mm	Ø15,5
14 mm	Ø20



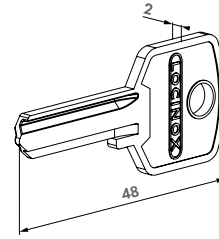
Schlüsselrohling 46 mm

3070-46

Schlüsselrohling um Kopien zu machen

Spezifikationen

- ✔ Schlüsselrohling für 46 mm Zylinder
- ✔ Zum Nachproduzieren von Schlüsseln für Zylinder 3012-46-STD



Bestellcode

3070-46 Schlüsselrohling für 46 mm Zylinder



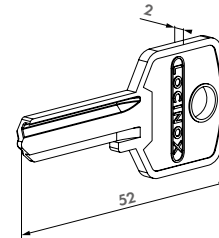
Schlüsselrohling 54 mm

3070-54

Schlüsselrohling um Kopien zu machen

Spezifikationen

- ✔ Schlüsselrohling für 54 mm Zylinder
- ✔ Zum Nachproduzieren von Schlüsseln für Zylinder 3012-37-STD und 3012-54-STD



Bestellcode

3070-54 Schlüsselrohling für 54 mm Zylinder



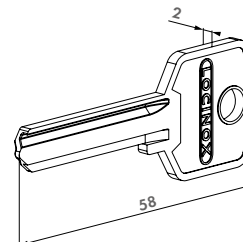
Schlüsselrohling für Zylinder von 60 mm

3070-60

Schlüsselrohling zur Anfertigung von Kopien.

Spezifikationen

- ✔ Schlüsselrohling für Zylinder von 60 mm
- ✔ Zur Anfertigung von Schlüsselkopien für 3012-60-STD



Bestellcode

3070-60 Schlüsselrohling für Zylinder von 60 mm



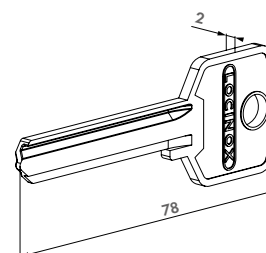
Schlüsselrohling für Zylinder von 80 mm

3070-80

Schlüsselrohling zur Anfertigung von Kopien.

Spezifikationen

- ✔ Schlüsselrohling für Zylinder von 80 mm
- ✔ Zur Anfertigung von Schlüsselkopien für 3012-80-STD



Bestellcode

3070-80 Schlüsselrohling für Zylinder von 80 mm



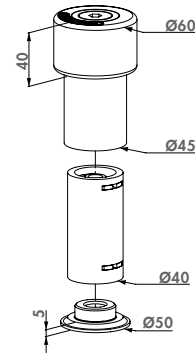
Bodenanschlag mit Stoßgummi

GATESTOP

Aluminium-Bodenanschlag. Der Gummi verhindert Beschädigungen am Torrahmen. Die Höhe ist verstellbar von 100 mm bis 140 mm. Der Anschlag kann auch an eine Mauer montiert werden. Inklusive Bolzenanker.

Spezifikationen

- ✔ Einfache & schnelle Montage
- ✔ Höhenverstellbar: min 100 mm bis max 140 mm
- ✔ Schutzhülle aus Aluminium ausgestattet mit Stoßgummi
- ✔ Inklusive Bolzenanker M12 für Betonverankerung



Bestellcode

GATESTOP

Inklusiv Bolzenanker



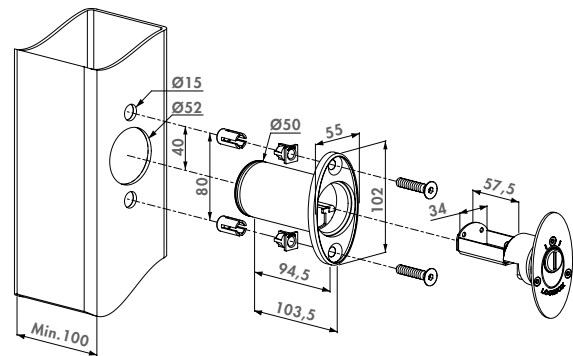
Schlüsseltresor Quick-Fix

KEYSAFE QF

Edelstahl-Schlüsseltresor für das sichere Aufbewahren Ihrer Torschlüssel. Wird geliefert mit Quick-Fix Befestigung für Montage im Pfosten.

Spezifikationen

- ✔ Schlüsseltresor mit Europrofilzylinder
- ✔ Für das sichere Aufbewahren Ihrer Torschlüssel
- ✔ Edelstahl Frontplatte
- ✔ Edelstahl Zylinderschutz
- ✔ Aluminium Tresorgehäuse
- ✔ Einfache und schnelle Montage mit Quick-Fix



Bestellcode

KEYSAFE QF

Inklusiv 3012-37-STD-GSZ



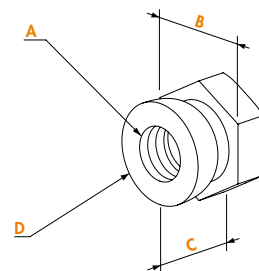
Abreißmutter

SECUNUT

Abreißmutter in Edelstahl für Anti-Diebstahl Anwendungen.

Spezifikationen

- ✔ Abreißmutter in Edelstahl für Anti-Diebstahl Anwendungen
- ✔ Verfügbar in M6, M8 und M10



Bestellcodes

SECUNUT-M6

SECUNUT-M8

SECUNUT-M10

	A	B	C	D
M6	10	9,5	Ø9,3	
M8	13	11	Ø12,7	
M10	17	15	Ø16,3	

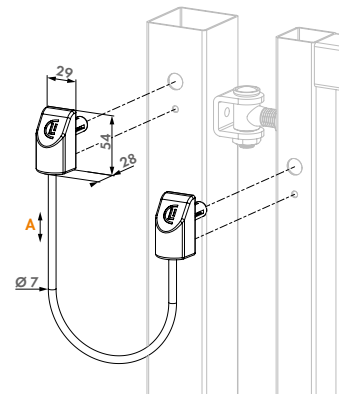


EN 12604

Edelstahl-Sicherheitskabel für Tore bis 500 kg

U-SAFE

Das U-Safe-Tor-Sicherheitskabel verhindert, dass das Tor bei Versagen eines Torbandes herunterfällt. Dank des patentierten Quick-Fix-Fixierungssystems lässt sich der U-Safe leicht und dennoch fest im Pfosten befestigen.



Spezifikationen

- ✔ Edelstahlkabel mit einer Nennleistung von 1500 kg bei Scharnierversagen
- ✔ 300 mm lang, 5 mm dick mit 1 mm dicker transparenter Schutzhülle
- ✔ Sicher befestigt dank patentiertem Quick-Fix-System
- ✔ Gemäß EN 12604
- ✔ Für Tore bis 500 kg
- ✔ Einfache Installation garantiert

Bestellcode

U-SAFE

A

Länge 300 mm

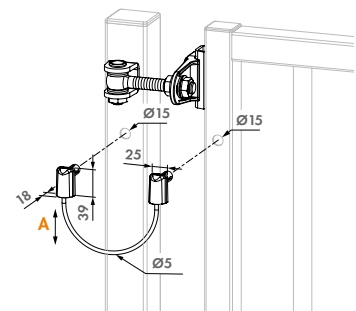


EN 12604

Edelstahl-Sicherheitskabel für Tore bis 500 kg

B-SAFE

Das B-Safe-Sicherheitskabel verhindert, dass das Tor bei Versagen eines Torbandes herunterfällt. Dank des patentierten Quick-Fix-Befestigungssystems lässt sich der B-Safe leicht und dennoch fest im Pfosten befestigen. Das B-Safe-Kabel ist für bis zu 1000 kg ausgelegt und verhindert, dass Tore bis zu 500 kg herunterfallen, falls beide Torbänder ausfallen sollten. B-Safe wurde entwickelt, um ein Tor gemäß EN 12604 zu sichern.



Spezifikationen

- ✔ 200 mm lang, 4 mm dick mit 1 mm dicker transparenter Schutzhülle
- ✔ Gut befestigt mit dem patentierten Quick-Fix
- ✔ Gemäß EN 12604
- ✔ Für Tore bis 500 kg
- ✔ Einfache Installation garantiert

Bestellcode

B-SAFE

A

Länge 220 mm



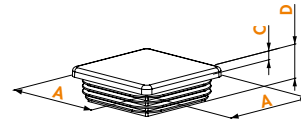
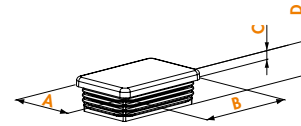
Pfostenstopfen

TC

Polypropylen-Pfostenstopfen.

Spezifikationen

- ✓ Pfostenstopfen Polypropylen für Vierkantprofile
- ✓ Erhältlich in RAL6005 und RAL9005



Bestellcodes

Für Vierkantprofile	Für rechteckige Profile	A	B	C	D
TC-4040		40	5	19,4	
TC-5050		50	5	19,4	
TC-6060		60	5	19,4	
	TC-4060	40	60	5	19,4



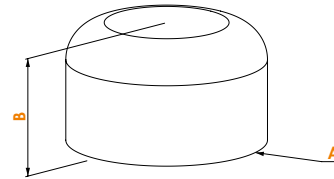
Abdeckkappe

TCR

Polypropylen-Abdeckkappen.

Spezifikationen

- ✓ Abdeckkappe Polypropylen für Rundprofile
- ✓ Erhältlich in RAL6005 und RAL9005



Bestellcodes

Für Rundprofile	A	B
TCR-42	Ø45	29,5
TCR-48	Ø51	30
TCR-60	Ø63	38



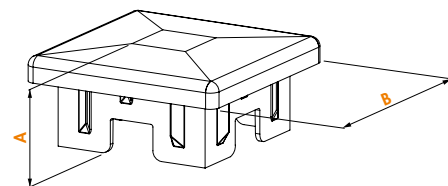
Überkappe

TCO-STD

Polypropylen-Überkappen für Vierkantprofile. Die Überkappe schützt die Kanten des Pfostens.

Spezifikationen

- ✓ Überkappe aus Polypropylen für Vierkantprofile
- ✓ Schützt die Kanten des Pfostens



Bestellcodes

Für Vierkantprofile	A	B
TCO-STD-6060	41	67,5
TCO-STD-8080	41	89
TCO-STD-100100	47	110



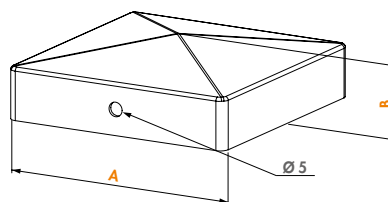
Überkappe zum Aufschrauben

TCO-SCR

Feuerverzinkte Pfosten-Überkappe mit Schraubloch zum Schutz und zur Verarbeitung Ihrer Pfosten. Verwendbar für Metallpfosten.

Spezifikationen

- ✓ Feuerverzinkte Pfostenkappe zum Aufschrauben



Bestellcodes

Für Vierkantprofile	A	B
TCO-SCR-HDG-4040	43	22
TCO-SCR-HDG-5050	53	23
TCO-SCR-HDG-6060	63	24
TCO-SCR-HDG-8080	83	25
TCO-SCR-HDG-100100	103	27
TCO-SCR-HDG-120120	123	29



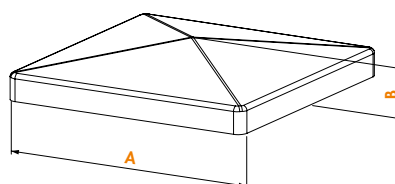
Überkappen zum Schweißen

TCO-WLD

Überkappen zum Schweißen in Stahl roh oder elektroverzinkt zum Schutz und zur Verarbeitung Ihrer Pfosten. Verwendbar für Holz-, Aluminium- oder Metallpfosten.

Spezifikationen

- ✓ Überkappen in Stahl roh oder elektroverzinkt



Bestellcodes

Pfostenkappen in Stahl roh	Pfostenkappen elektroverzinkt	A	B
TCO-WLD-B-4040	TCO-WLD-Z-4040	43,5	12
TCO-WLD-B-5050	TCO-WLD-Z-5050	53,5	13
TCO-WLD-B-6060	TCO-WLD-Z-6060	63,5	14
TCO-WLD-B-8080	TCO-WLD-Z-8080	83,5	16
TCO-WLD-B-100100	TCO-WLD-Z-100100	103,5	18
TCO-WLD-B-120120	TCO-WLD-Z-120120	123,5	19,5





Zackenleiste zum Anschweißen

PKWB2000-

Zackenleiste in Stahl roh zum Anschweißen. Wird verpackt per 20 Stück von 2 Meter Länge.

Spezifikationen

- ✔ In Stahl roh zum Anschweißen
- ✔ Montage: zum Anschweißen
- ✔ Profil: 33,5 x 3 mm
- ✔ Länge: 2000 mm
- ✔ Lieferung in Papprohr: 20 Stück von 2000 mm

Bestellcodes

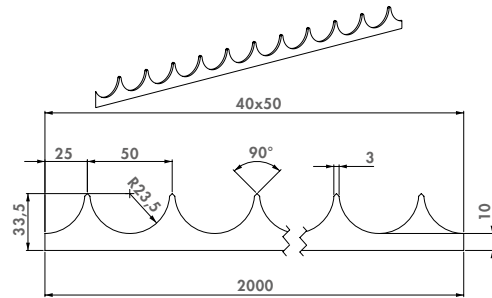
PKWB2000

PKWB2000-20

PKWB2000-100

PKWB2000-500

PKWB2000-1000



Zackenleisten zum Anschweißen, 1 Verpackung von 20 Stück

Zackenleisten zum Anschweißen, 5 Verpackungen von 20 Stück

Zackenleisten zum Anschweißen, 25 Verpackungen von 20 Stück

Zackenleisten zum Anschweißen, 50 Verpackungen von 20 Stück



Zackenleiste zum Aufschrauben

PKSG2000-

Feuerverzinkte Zackenleiste zum Aufschrauben. Wird verpackt per 10 Stück von 2 Meter Länge.

Spezifikationen

- ✔ Feuerverzinktes verzahntes L-Profil
- ✔ Montage: zum Aufschrauben
- ✔ Profil: 36,5 x 25 x 3 mm
- ✔ Länge: 2000 mm
- ✔ Einfache nachträgliche Montage
- ✔ Lieferung in Papprohr: 10 Stück von 2000 mm

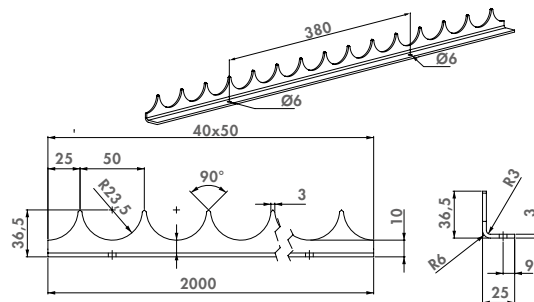
Bestellcodes

PKSG2000

PKSG2000-10

PKSG2000-50

PKSG2000-250



Zackenleisten zum Aufschrauben, 1 Verpackung von 10 Stück

Zackenleisten zum Aufschrauben, 5 Verpackungen von 10 Stück

Zackenleisten zum Aufschrauben, 25 Verpackungen von 10 Stück



Elektroverzinkte Zackenleisten zum Anschweißen

PKWB2000-EP-

Elektroverzinkte Zackenleisten zum Anschweißen. Verpackt pro 20 Stück von 2 Meter.

Spezifikationen

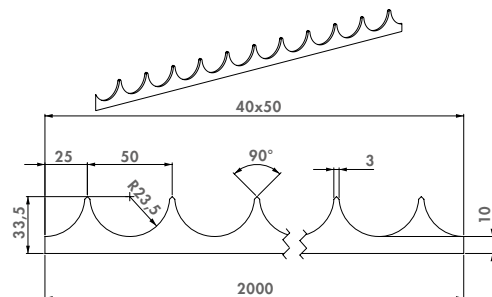
- ✔ Montage: zum Anschweißen
- ✔ Profil: 33,5x3mm
- ✔ Länge: 2000 mm
- ✔ Lieferung in Papprohr: 20 Stück von 2000 mm

Bestellcodes

PKWB2000-EP

PKWB2000-EP-20

PKWB2000-EP-100



Verzinkte Zackenleiste zum Anschweißen, 1 Papprohr von 20 Stück

Verzinkte Zackenleiste zum Anschweißen, 5 Papprohren von 20 Stück



ORTIMA

...E E...
...E...
...E...

- PERSONA
- PERSONA
- PERSONA
- PERSONA



**CONTAINS EXTREMELY
INNOVATIVE PRODUCTS**

LOCINOX

Let's make it better together

LOCINOX

MARKETINGMATERIAL

Überzeugen Sie Ihre Kunden von der Locinox-Qualität praktisch, statt theoretisch. Für unsere meistverkauften Produkte haben wir mehrere Tor-Displays und Demo-Cases entwickelt. Jedes der vorgestellten Locinox-Produkte ist im Maßstab 1:1 und funktioniert wie im wirklichen Leben.

Diese praktischen Vertriebshilfsmittel sind ein perfekter Beweis für das, wofür Locinox steht: außergewöhnliche Qualität, guter Preis, extreme Langlebigkeit, benutzerfreundlicher Komfort, einfache Installation und vieles mehr. Lassen Sie diese leichten Tor-Displays und kompletten Demo-Cases Ihr engster Verbündeter bei Verkaufsbesuchen sein oder präsentieren Sie sie in Ihrem Ausstellungsraum. Glauben Sie uns: Sie werden ein Blickfang sein und Ihre Verkaufsgespräche viel einfacher machen.





Tor-Display mit 5 verschiedenen Torschließern PS-GATECLOSERS

Originalgetreues Tor-Display mit den Torschließern Tiger, Mammoth, Samson-2, Lion- und Verticlose-2. Dieses Display ist ein hervorragendes Verkaufstool, um die Qualitätslösungen für Ihren Showroom, Ihre Veranstaltungen und Messen zu präsentieren.

Spezifikationen

- ✔ Inklusive Tor mit Tiger-Torschließer, Fortylock-Einsteckschloss, Puma-Torband und SFKI-Anschlag
- ✔ Inklusive Tor mit Mammoth-Torschließer, SlimStone-Codetastatur, Modulec-SA Anschlag, LAKQ-Torschloss und Dino-Torband
- ✔ Inklusive Tor mit Samson-2-Torschließer, Valentino (LOKQ)-Torschloss (Free-Vinci), Shield, SHKL-Anschlag und BoltonHD-4D-Torband
- ✔ Inklusive Tor mit Lion-Torschließer, LAKZ-Torchloss, SMKL-Anschlag und Bolton-HD-4D-Torband
- ✔ Inklusive Tor mit Verticlose-2-Torschließer, LDKZ-Torschloss, SAKL-Anschlag und G90Z-Torband

Bestellcode

PS-GATECLOSERS

Große Display mit 5 Torschließern und Torbeschlägen

Torschließer



MAMMOTH-180
S. 14



TIGER
S. 13



LION
S. 20



VERTICLOSE-2
S. 22



SAMSON-2
S. 18

Zutrittskontrolle



SLIMSTONE-2
S. 31



LOKQ Y2
S. 65



MODULEC-SA
S. 98

Torbeschlag



FORTYLOCK
S. 82



LAKQ U2
S. 59



LDKZ D1
S. 62



LAKZ P1
S. 74



Tordisplay mit Torschließer Lion, Industrieschloss und 90° Torband

PS-LION-

Aluminium Tordisplay mit dem hydraulischen Torschließer Lion, mit feuerverzinktem 90° Torband, einem Industrieschloss und einem Edelstahlanschlag.

Spezifikationen

- ✔ Hochwertiges und leichtes Muster aus Aluminium
- ✔ Informationstafel in 4 Sprachen

Bestellcode

PS-LION- Tordisplay mit Lion Torschließer, Industrieschloss und 90° Torband



Tordisplay mit Torschließer Tiger und Industrieschloss

PS-TIGER-

Tordisplay mit hydraulischem Torschließer Tiger mit Industrieschloss und Edelstahlanschlag.

Spezifikationen

- ✔ Hochwertiges und leichtes Muster aus Aluminium
- ✔ Informationstafel in 4 Sprachen

Bestellcode

PS-TIGER- Tordisplay mit Tiger Torschließer und Industrieschloss



Tordisplay mit Torschließer Rhino, Industrieschloss und BoltonHD-4D Torband

PS-RHINO-

Aluminium Tordisplay mit dem hydraulischen Torschließer Rhino, mit dem aufschraubbaren 180° BOLTONHD-4D-Torband, einem Industrieschloss und einem Edelstahl-Anschlag.

Spezifikationen

- ✔ Hochwertiges und leichtes Muster aus Aluminium
- ✔ Informationstafel in 4 Sprachen

Bestellcode

PS-RHINO- Tordisplay mit Rhino Torschließer, Industrieschloss und BoltonHD-4D Torband



DAB+ Baustellenradio

RADIO

Tragbares DAB+ Baustellenradio mit aufladbaren Batterien. Schock- und Wasserbeständig. Schönes Gadget für Ihre Monteure auf der Baustelle.

Spezifikationen

- ✔ Schock- und Wasserbeständig
- ✔ 10 Watt
- ✔ AUX-Anschluss
- ✔ Inkl. aufladbarer Batterien

Bestellcode

RADIO Tragbares Baustellenradio inkl. aufladbarer Batterien

Inhaltsverzeichnis

3DM	135	3970LA	162
3DW	139	3970LS	162
4DFIX-I	127	6403	186
4DFIX-I-12	127	ABK	158
4DW	139	ABL	158
1001U	126	AC-TRANS-12V-25W	47
1002B	133	BAR-A	173
1002M	126	BAR-I	173
1004ORNA	133	BEARING HINGE	136
1005WP	134	B-MAG-	33
1034A2-	123	BOLTONHD-4D-	117
1034HDGA-	122	BOLTONHD-G-	116
1034ROLL-HDG-	123	BOLTON-P-	116
1036	131	BOLTON-U-	116
1039SET	130	B-SAFE	198
1040HDSM16-	145	CARACAL	24
1040TPS-M12-	145	CGS	153
1041-01	144	CLB-CARACAL	190
1127	131	CLB-MAMMOTH	190
2005	47	CLB-TIGER	190
3006A-2	178	CLH-	187
3006B	179	DC-ACCESS-12V-20W	48
3006B-H	181	DC-POWVER-12V-20W	48
3006C	179	DC-POWVER-24V-25W	48
3006D	180	DINO	136
3006D-H	181	DRILL-FIX	163
3006FA	178	DRILLØ15	162
3006FIX-	171	DURA	144
3006G	180	DVK	46
3006HOLD	172	DVK-HD	47
3006I	180	EGS	153
3006I-H	181	EIGHTYLOCK	85
3006j	179	ELECTRADROP	148
3006j-H	181	ELECTRADROP-R	149
3006KR	171	EXCENTRO-	115
3006M	179	FIFTYLOCK	83
3006M-2	178	FIFTYSET	89
3006M-H	181	FORTIMA-	76
3006P	180	FORTYLOCK	82
3006PAD	172	FORTYSET	89
3006PC	101	G90LR	129
3006PULL	174	G90WP	130
3006PUSH	174	G90Z	129
3006R	180	GAM12	144
3006R-2	178	GATESTOP	197
3006S	179	GATESWITCH	49
3006T11	174	GBM12	141
3012-37-STD	194	GBM12-DP	141
3012-40-STD-VEA	194	GBM16	142
3012-46-STD	192	GBM16-DP	142
3012-54-DSA	194	GBMU4D12	119
3012-54-STD	192	GBMU4D16	119
3012-60-KNOB	195	GBMU4D20	120
3012-60-STD	193	GBMU4DSHIELD	120
3012-70-STD	193	GBMU	122
3012-80-STD	193	G-ORNA-LR	132
3012-POC-	192	G-ORNA-WP	132
3018LA	186	GRIP12	128
3018LION	188	GRIP16	128
3018MOD-	183	GRIP16-L	128
3019LA	186	GRIP20	128
3020-HYB	90	GUARDIMA-	77
3025-HYB-	90	H-COMPACT	87
3025-HYB-BLIND-ALU	91	H-METAL	86
3070-46	196	H-METAL-SET	86
3070-54	196	H-METAL-WB	87
3070-60	196	HWKB	110
3070-80	196	HWLB	91
3071-	195	H-WOOD	93

H-WOOD-SET	93	ROLLTOP	166
IGC	159	SABO	154
INTERIO-GROUND-9005	17	SAKL QF	99
INTERIO	16	SAMSON-2	18
INTERIO-WALL-9005	17	SB-	187
INTRALEC-	109	SECUNUT	197
KEYDROP	151	SEH	97
KEYSAFE QF	197	SE	97
KIDLOC-2	178	SERVAL	25
KIDLOC	171	SF-	101
KIK-114-	194	SFKB	106
KLAUW-	127	SFKI	107
KLAUW12	126	SFKM	108
LAKQ H2	73	SFKO	107
LAKQ U2	59	SFKP	106
LAKQ U3	60	SFKU	108
LAKY F2	72	SHELL-LION-	188
LAKZ P1	74	SHELL-RHINO-VTC-	189
LAKZ P1 VSI	75	SHIELD-	182
LDKZ D1	62	SHIELDLINE-	182
LEKQ U4	69	SHKC	110
LFKQ X1	67	SHKL QF	99
LGKZ D1	81	SHKM	111
LIKQ U2	71	SHKW	111
LION	20	SHROUD-LA-	185
LION-VTC-DRILL	165	SHROUD-LF-	185
LLKZ V2	79	SHROUD-LO-	184
LMKQ V2	66	SHROUD-SA-	185
LOCITOO L A	166	SIXTYLOCK	84
LOCK.GUIDE-	183	SIXTYSET	89
LOKQ Y2	65	SKRZ	100
LPKQ U2	63	SLIMSTONE-2-	31
LR	134	SLIMSTONE-X-	30
LSKZ U2	80	S-MAG-	37
LUKY J5	61	SMKL QF	100
MAG-	39	SPKZ QF	102
MAGMAG-	40	SPKZ-TK	102
MAGUNIT-2500	34	SSKZ QF	103
MAMMOTH-180	14	STK QF	104
MAMMOTH-HD	15	STR60 QF	104
MODULEC-SA	98	SUBY	152
MODULEC-SF-	109	SWING40	140
MODULEC-SH	98	SWITCHSTONE-STD-	31
MRT-118	195	TC	199
N-LINE-B-MAG-	35	TCO-SCR	200
N-LINE-B-MAG-KIT-	36	TCO-STD	199
N-LINE MAG-	41	TCO-WLD	200
N-LINE MAG KIT-3000	43	TCR	199
N-LINE-S-MAG-	35	TIGERDRILL	164
NOSEHINGE-I	137	TIGER	13
NOSTEP	191	TRICONE	45
OGS	154	TT-BM3S	53
O-SET	103	TT-BSP	53
PANICBAR	176	TT-CL2	53
PANTHER	19	TT-DM3	53
PB-1	46	TT-FC2	54
PKSG2000-	201	TT-FO2	54
PKVWB2000-	201	TT-MM3S	54
PKVWB2000-EP-	201	TT-PIVOT	54
POWERSTONE-	48	TT-SAH	54
PS-GATECLOSERS	204	TT-SDM4	53
PS-LION-	205	TT-SM4S	53
PS-RHINO-	205	TURNITEC	52
PS-TIGER-	205	TWIST40	78
PUMA	140	UGC	159
PUSHBAR-H-	175	U-SAFE	198
PUSHBAR-L-	175	VENUS-ARM-G-	30
QUICK-FIX	167	VENUS-ARM-S-	30
RADIO	205	VERTICLOSE-2	22
RAIL-FIT	191	VERTICLOSE-2-WALL	23
RHINODRILL	164	VSA / VSF	150
RHINO	21	WALL-FIX	167

SCHLOSS

L

	A/P	E/I	M	D	F	O
MECHANISMUS						

	K	R	P
PROFILTYP			

	Y	Q	Z
RIEGEL- VERSTELLBARKEIT			
	+ 10 mm	+ 20 mm	Nicht verstellbar

	1010	3030	4040	5050	6060	8080	100100
PROFILGRÖßE	10 mm Nicht für LE	30 mm	40 mm	50 mm Nur für Y, Z-Verstellbarkeit	60 mm	80 mm	100 mm

	U2L	U3L	V2L	X1L	Y2L
GEHÄUSE	Industriegehäuse 54 mm Zylinder Für Q-Verstellbarkeit	Industriegehäuse Ø 22 mm KABA-KESO Zylinder Für Q-Verstellbarkeit	Codeschlossgehäuse 54 mm Zylinder Für Q-Verstellbarkeit	Codeschlossgehäuse Für Q-Verstellbarkeit	Codeschlossgehäuse Für Q-Verstellbarkeit

	F2L	H2L	P1L	D1L	J5L
GEHÄUSE	Ziergehäuse klein 46 mm Zylinder Für Y-Verstellbarkeit	Ziergehäuse gross 54 mm Zylinder Für Q-Verstellbarkeit	Polyamidgehäuse 46 mm Zylinder Für Z-Verstellbarkeit	Gehäuse für Doppelzylinderschloss 54 mm Zylinder Besonderer Z-Mechanismus	USA Industriegehäuse Mortise Zylinder Für Y-Verstellbarkeit

	ZILV	6005	6009	7016	7040	9005	9010
FARBEN							
	SILBER	MOOSGRÜN	TANNENGRÜN	ANTHRAZITGRAU	FENSTERGRAU	TIEFSCHWARZ	REINWEISS

	VSZ	GSZ	GSY	GSX	DSA	VCA	GCA	GCB	GCC	GCD	T14	ZCZ
ZYLINDER	Verschieden- schliessend	Gleich- schliessend	Gleich- schliessend	Gleich- schliessend	Blind Zylinder	Verschieden- schliessend	Gleich- schliessend	Gleich- schliessend	Gleich- schliessend	Gleich- schliessend	Für 14 mm Dreikant- schlüssel	Ohne Zylinder
		Z	Y	X			A	B	C	D		54 - 60 mm
			54 mm					46 mm				

	M	D	B	R	J	I	FA	A-2	
DRÜCKER	Aluminium	Aluminium	Schwarz eloxiertem Aluminium	Aluminium gerundeter Knopf	Aluminium	Edelstahl	Stilrücken Zamak schwarz	Eloxiertem Aluminium für Panikschloss	
	P	G	C	PUSH	KR	R2	KIDLOC-2	WSI	PUSHBAR
DRÜCKER	Polyamide	Polyamide	Aluminium club	Aluminium Push-Set	Gerundetes Aluminium	Aluminium gerundeter Halbdrücker	Sicherheitsknopf Halbdrückerpaar	Sicherheitsknopf	Drückerstange

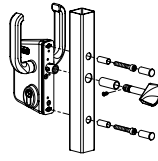
PRODUKTAUFBAU SCHIEBETORE LS - LL - LG

SCHLOSS

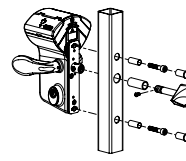
L

MECHANISMUS

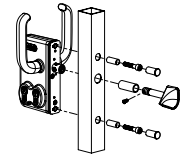
S



L



G

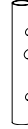


PROFILTYP

K

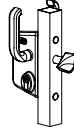


R



RIEGEL- VERSTELLBARKEIT

Z



Keine Verstellbarkeit

PROFILGRÖÖE

4040

• 40 mm

5050

• 50 mm

6060

• 60 mm

8080

• 80 mm

100100

• 100 mm

120120

• 120 mm

GEHÄUSE

U2L



- Industriegehäuse
- 54 mm Zylinder

D1L



- Gehäuse für Doppelzylinderschloss
- 54 mm Zylinder
- Besonderer Z-Mechanismus

H2L



- Ziergehäuse gross
- 54 mm Zylinder

V2L



- Codeschlossgehäuse
- 54 mm Zylinder

FARBEN

6005



MOOSGRÜN

6009



TANNENGRÜN

9005



TIEFSCHWARZ

9010



REINWEISS

7016



ANTHRAZIT-
GRAU

ZILV



SILBER

ZYLINDER

VSZ

Verschieden-
schliessend

GSZ

Gleich-
schliessend Z

GSY

Gleich-
schliessend Y

GSX

Gleich-
schliessend X

DSA

Blindzylinder

T14

Für 14 mm
Dreikant-
schlüssel

ZCZ

Ohne Zylinder

54 mm

54 - 60 mm

DRÜCKER

S

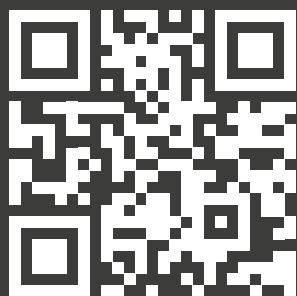


Verstärktes Aluminium

Z

Ohne Drücker

MEHR ENTDECKEN



LOCINOX HQ

Mannebeekstraat 21
8790 Waregem – Belgien



T. +32 (0)56 77 27 66

LOCINOX CEE

Irysowa 9
55-040 Bielany Wroctawskie – Polen



T. +48 (0)71 758 21 00



info@locinox.com



www.locinox.com



5 414768 120873